

# மின்னணு சாதனங்கள்

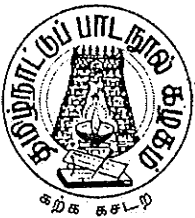
கருத்தியல்

தொழிற்கல்வி

மேல்நிலை - முதலாம் ஆண்டு

தமிழ்நாடு அரசு  
இலவசப்பாடநூல் வழங்கும்  
திட்டத்தின்கீழ் வெளியிடப்பட்டது  
(விற்பனைக்கு அன்று)

தீண்டாமை ஒரு பாவச்செயல்  
தீண்டாமை ஒரு பெருங்குற்றம்  
தீண்டாமை மனிதத்தன்மையற்ற செயல்



தமிழ்நாட்டுப்  
பாடநூல் கழகம்

கல்லூரிச் சாலை, சென்னை - 600 006.

© தமிழ்நாடு அரசு  
முதற்பதிப்பு - 2010

**குழுத் தலைவர்**

**திரு. R. திருநாவுக்கரசு**

மூத்த விரிவுரையாளர்  
பி.டி.லீ.சி.என். பஸ்தொழில் நுட்ப கல்லூரி,  
வேப்பேரி, சென்னை - 600 007.

**நூலாசிரியர்கள்**

**திரு. அ. இதயச்செல்வன்**

தொழிற்கல்வி ஆசிரியர்,  
அரசு மேல்நிலைப் பள்ளி,  
மேட்டூர் அணை - 636 401.  
சேலம் மாவட்டம்

**திரு. வி. ரமணசுந்தரம்**

தொழிற்கல்வி ஆசிரியர்,  
ஜெனரல் கரியப்பா மேல்நிலைப் பள்ளி  
சாலிகிராமம்,  
சென்னை - 600 093.

பாடங்கள் தயாரிப்பு : தமிழ்நாடு அரசுக்காக  
பள்ளிக் கல்வி இயக்ககம், தமிழ்நாடு.

இந்நூல் 60 ஜி. எஸ். எம். தாளில் அச்சிடப்பட்டுள்ளது.

ஆப்செட் முறையில் அச்சிட்டோர் :

தொழிற்கல்வி

## மின்னணு சாதனங்கள் - கருத்தியல்

### 11ம் வகுப்பு பாடத்திட்டம்

#### அலகு 1 : அடிப்படை மின்னியல் தத்துவங்கள்

அறிமுகம் - மின்னியல் அடிப்படைகள் - அடிப்படை மின்னியல் அளவுகள் - மின்னோட்டம் - மின்னழுத்தம் - மின்தடை - ஓம் விதி - வேலை - மின்னியல் வேலை - சக்தி - மின் பளு - மின்னியல் சுற்று - தொடர் சுற்று - பக்க சுற்று.

மின்தடை - மின்தடை விதிகள் - மின்தடை தொடர் இணைப்பு - பக்க இணைப்பு - மின் தடைகளின் பிரிவுகள் - வகைகள்.

மின்கலம் - தொடர் இணைப்பு - பக்க இணைப்பு

மின்தேக்கி - கட்டமைப்பு - மின்தேக்கி செயல்பாடு - பிரிவுகள் - வகைகள் - மின்தேக்கிகள் தொடர் இணைப்பு - பக்க இணைப்பு - AC சுற்றுகளில் மின் தேக்கியில் செயல்பாடு

காயில்கள் - AC மற்றும் - DC சுற்றுகளில் காயில்களின் செயல்பாடு

டிரான்ஸ்ஃபார்மர் கட்டமைப்பு வகைகள் - சக்தி மாற்றி - மைக்ரோஃபோன் - ஸ்பீக்கர்

ஒ வாங்கி - ஒ பெருக்கி - வகைகள்

#### அலகு 2 : அடிப்படை மின்னணுவியல் தத்துவங்கள்

அறிமுகம் - மின்னணுவியல் - அணு அமைப்பு - எலக்ட்ரான் ஆற்றல் - இணைதிறன் எலக்ட்ரான் - ஃப்ரீ எலக்ட்ரான் - எலக்ட்ரான் வெளியீடுகள் - செயலாற்றும் உறுப்புகள் - வால்வுகள்

போர் அணுமாதிரி - குறைகடத்திகள் - அறிமுகம் - தத்துவம் - இணைப்பு முறை - பொதுவான குறை கடத்திகள் - ஹோல் மின்னோட்டம் - எலக்ட்ரான் மின்னோட்டம் - ஆற்றல் பட்டைகள் - விளக்கங்கள் - இன்ட்ரின்சிக் குறை கடத்தி - எக்ஸ்டிரின்சிக் குறை கடத்தி - "N" மற்றும் "P" வகை குறை கடத்தி உருவாக்கம்.

PN சந்திப்பு

#### அலகு 3 : குறைகடத்தி சாதனங்கள்

அறிமுகம் - குறைகடத்தி டையோடு - குணாதிசயம் - அரை அலை அலைதிருத்தி - முழு அலை திருத்தி - பிரிட்ஜ் அலை திருத்தி - வடிகட்டி சுற்று

ஜீனர் டையோடு - குணங்கள் - பிரேக்டவுன், அவலான்சி - வோல்டேஜ் ரெகுலேட்டர் (IC) - வோல்டேஜ் இருமடங்காக்கி

#### **அலகு 4 : டிரான்சிஸ்டர் - பெருக்கிகள்**

அறிமுகம் - டிரான்சிஸ்டர் PNP, NPN குணநலன்கள் - பயாசிங் - டிரான்சிஸ்டர் ஒரு பெருக்கி - CB, CC, CE இணைப்புகளின் செயல்பாடுகள்

பெருக்கிகள் இணைப்பு முறை - வகைகள் - RC இணைப்பு - மின்மாற்றி இணைப்பு

மின்னழுத்தம் மற்றும் பவர் பெருக்கிகள் - கிளாஸ் A, B, AB, C பெருக்கிகள் - காம்பிளிமெண்டரி சிமெட்ரி

பெருக்கிகளில் ஏற்படும் குலைவு - இரைச்சல்

ஃபீடு பேக் பெருக்கி - +ve மற்றும் -ve ஃபீடுபேக் பெருக்கி

#### **அலகு 5 : தனிவகை குறைகடத்தி சாதனங்கள்**

அறிமுகம் - LED - LDR - LCD - போட்டோ டயோடு - சூரிய மின்கலம்

UJT - FET - MOSFET - செயல்பாடுகள்

SCR - TRIAC - DIAC - IGBT - செயல்பாடுகள்

#### **அலகு 6 அலையாக்கிகள்**

அறிமுகம் - பர்க்காசன் நிபந்தனை - அலையாக்கிகளின் பிரிவுகள் - சினுசாய்டல் - நான்சினுசாய்டல்

சினுசாய்டல் அலையாக்கிகளின் வகைகள் - ஹார்ட்வே அலையாக்கி - கால்பிட்ஸ் அலையாக்கி - RC பேஸ் ஷிப்ட் அலையாக்கி - கிறிஸ்டல் அலையாக்கி

நான் சினுசாய்டல் அலையாக்கிகள் - மல்டி வைப்ரேட்டர்கள் - அறிமுகம்

#### **அலகு 7 : பண்பேற்றம், பண்பிறக்கம்**

அறிமுகம் - வானொலி - தொலைக்காட்சி - ஒலிபரப்பு மற்றும் சிக்னல் பெறும் தத்துவங்கள் - பண்பேற்ற வகைகள் - வீச்சு பண்பேற்றம் - அலை பண்பேற்றம்.

பண்பிறக்கம் - பண்பிறக்கத்தின் அவசியங்கள்

#### **அலகு 8 : டிஜிட்டல் மின்னணுவியல்**

அறிமுகம் - அனலாக் சிக்னல் - டிஜிட்டல் சுற்றுகள் - அனலாக் மற்றும் டிஜிட்டல் வேறுபாடுகள்

அறிமுகம் - எண்முறைகள் - பைனரி - டெசிமல் - ஆக்டல் - ஹெக்சா டெசிமல்

லாஜிக்கேட்டுகள் - அடிப்படை கேட்டுகள் கட்டமைப்பு - பூலியன் இயற்கணிதம்

**அலகு 9 : இன்டகரேட்டட் சர்க்கியூட்**

அறிமுகம் - IC பிரிவுகள்

மோனோலித்திக் IC கட்டமைப்பு IC பேக்கிங்

IC க்களை கொண்டு பயன்படுத்தும் சுற்றுகள்

**அலகு 10 : மின்னணுவியல் அளவைக் கருவிகள்**

அறிமுகம் - மல்டிமீட்டர்கள்

கேத்தோடு ரே ஆசிலாஸ்கோப் (CRO)

சிக்னல் ஜெனரேட்டர்

பேட்டர்ன் ஜெனரேட்டர்

## முன்னுரை

இன்றைய உலகில் 'மின்னணுவியல்' (Electronics) என்ற வார்த்தையைவிட வேறு ஓர் வலிமையான வார்த்தை இல்லை என்றே கூறலாம். 'காற்று' நுழைய முடியாத இடத்தில் கூட 'மின்னணுவியல்' நுழையும். மின்னணுவியல் வளர்ச்சி இல்லையென்றால் 'நவீன தொழில்நுட்பம்' அர்த்தமற்றதாகிவிடும்.

இந்த அளவிற்கு முக்கியத்துவம் வாய்ந்த ஓர் பொறியியல் துறை குறித்து மேல்நிலைப் பள்ளி மாணவர்கள் பயிலப் போகிறார்கள் என்பது பெருமைக்குரியது. இம்மாணவர்களுக்கு ஏற்ற வகையில் இப்புத்தகமானது வடிவமைக்கப்பட்டுள்ளது.

இப்புத்தகம், அடிப்படை மின்னணுவியல் செயல்பாடுகளை அறிந்துக்கொள்ளும் நோக்கில் தயாரிக்கப்பட்டுள்ளது. மின்னணுவியல் துறை பற்றி அறியாத ஓர் நபர் இப்புத்தகத்தை படித்தாலும், எளிதாக அறிந்துக்கொள்ள ஏதுவாக எளிமையாகவும், தேவைக்கேற்ப படங்களுடனும், போதிய விளக்கங்களையும், நுட்பங்களையும் கொண்டதாகவும் தயாரிக்கப்பட்டுள்ளது. மேலும் இத்துறையில் பயிலும் மாணவர்கள், கருத்தியல் அறிவோடு, சுய சிந்தனையோடு கூடிய செய்முறை அறிவும் பெற வேண்டும் என்ற நோக்கில் இப்புத்தகம் வடிவமைக்கப்பட்டுள்ளது.

தொழிற்கல்வியை புணரமைக்கும் நோக்கில் இப்புதிய புத்தகம் எழுதும் பணிக்கு என்னை குழுத் தலைவராக தேர்வு செய்தமைக்கு தமிழக அரசிற்கும், பள்ளிக் கல்வித்துறைக்கும் நன்றியை தெரிவித்துக்கொள்கிறேன். இப்பாடப்புத்தகம் சிறப்பாக அமைய இந்நூல் ஆசிரியர்கள் கடுமையாக உழைத்துள்ளார்கள். அவர்களுக்கு என் வாழ்த்துக்களை தெரிவிக்கின்றேன். இப்பாடப் பிரிவில் பயிலும் மாணவர்களே! நீங்கள் அடிப்படை மின்னணுவியல் கோட்பாடுகளை கற்றறிந்து பிற்காலத்தில் இத்துறையில் சாதனைகள் புரியவேண்டுமென உங்களை வாழ்த்துகிறேன்.

குழுத்தலைவர்

## பொருளடக்கம்

பக்க எண்

1. அடிப்படை மின்னியல் தத்துவங்கள்  
(Basic Electrical Principles) 1 - 44
2. அடிப்படை மின்னணுவியல் தத்துவங்கள்  
(Basic Electronic Principles) 45 - 74
3. குறைகடத்தி சாதனங்கள்  
(Semiconductor Devices) 75 - 92
4. டிரான்சிஸ்டர்கள் மற்றும் பெருக்கிகள்  
(Transistors & Amplifiers) 93 - 139
5. தனிவகை குறைகடத்தி சாதனங்கள்  
(Special Semiconductor Devices) 140 - 184
6. அலையாக்கிகள்  
(Oscillators) 185 - 201
7. பண்பேற்றம் & பண்பிறக்கம்  
(Modulation & Demodulation) 202 - 210
8. டிஜிட்டல் மின்னணுவியல்  
(Digital Electronics) 211 - 238
9. இண்டகரேட்டட் சுற்றுகள் (IC)  
(Integrated Circuits) 239 - 254
10. மின்னணுவியல் அளவைக் கருவிகள்  
(Electronic Measuring Instruments) 255 - 264

# 1. அடிப்படை மின்னியல் தத்துவங்கள் (Basic Electrical Principles)

## அறிமுகம்

“மேல் நிலைக் கல்வியில்” இப்பாடப்பிரிவை தேர்ந்தெடுத்திருக்கும் மாணவ மாணவிகளே உங்கள் அனைவருக்கும் வளமையான எதிர்காலம் உண்டு என்று உங்களை வாழ்த்தி இப்பாடப்பிரிவை அறிமுகப்படுத்துகிறோம்.

வேகமாக வளர்ந்து வருகின்ற இச்சமுதாயத்தில் தகவல் தொடர்பிற்காக இன்றும் (‘கணினி மயம்’ ஆகிவிட்டாலும் கூட) வானொலியானது உலகின் எம் முலையிலிருந்து நடக்கும் ஒரு செயல்பாட்டினை நம் செவிக்கு கொண்டு வந்து இன்பம் தந்ததென்றால், தொலைக்காட்சி இன்னும் சில படிகள் மேல் சென்று அந்நிகழ்வினை மனம் கவரும் வகையிலே, கண்களுக்கு விருந்தளித்து நம் உள்ளத்தையே கொள்ளை கொண்டது. இதோடு ஆரம்ப காலத்தில் இருந்த கிராம.போன் பிளேயர்கள் முதல் இன்றைய நவீன வரவான MP3, MP4, IPOD வரை அனைத்தும் சாதாரண மனித வாழ்வில் இன்றியமையாததாகிவிட்டது. இன்னும் இதன் பின்னணியில் வளர்ந்த கணிப்பான், கணினி ஆகியவற்றிற்கும் இவை ஒரு முன்னோடி எனலாம். இவற்றிற்கெல்லாம் அடிப்படை காரணகர்த்தா என்ன தெரியுமா? வேறொன்றுமல்ல மின்னியலும் (Electrical), மின்னணுவியலும் (Electronics) தான். ஏனென்றால் இந்தக்கருவியில் பயன்படுத்தும் அனைத்து சாதனங்களும் மின்னியல் மற்றும் மின்னணுவியல் சாதனங்களே. எனவே இந்தப் பதினோராம் வகுப்பில் இதைப்பற்றித்தான் நீங்கள் அறிந்துக்கொள்ளப் போகிறீர்கள்.

## மின்னியல் (Electrical)

### 1.1. அடிப்படை மின்னியல் அளவுகள் (Basic Electrical Quantities)

#### அறிமுகம்

இப்பகுதியில் மின்னியலின் அடிப்படை அளவுகளான மின்னோட்டம் (Current), மின் அழுத்தம் (voltage) மற்றும் மின்தடை (Resistance) ஆகியவைப்பற்றி பார்ப்போம்.

#### மின்னோட்டம் ( Current )

ஒரு மின்சுற்றிலோ அல்லது கடத்தியிலோ உயர் அடர்த்தி நிலையிலிருந்து தாழ் அடர்த்தி நிலைக்கு எலக்ட்ரான்கள் நகருவதையே மின்னோட்டம் என்கிறோம். அதாவது ஒரு கடத்தியின் வழியே மின்சாரம் பாயும் போது ஒரு வினாடியில் அதன் குறுக்கு வெட்டு பரப்பை கடந்து செல்லும் எலக்ட்ரான்களின் மொத்த அளவைத் தான் மின்னோட்டம் (current) என்கிறோம். மின்னோட்டமானது ‘I’ என்ற எழுத்தால் குறிக்கப்படுகிறது. இதன் மதிப்பானது ஆம்பியர் (Ampere) என்ற அலகால் அளக்கப்படும் .

#### மின்னழுத்தம் (Voltage)

ஒரு கடத்தியின் வழியே மின்னோட்டம் பாய்வதற்கு தேவைப்படும் அழுத்தமே (pressure) மின்னழுத்தமாகும். இது ‘V’ அல்லது ‘E’ என்ற எழுத்தால் குறிக்கப்படும். இதன் அலகு வோல்ட் ஆகும்.

ஒரு வோல்ட் என்பது ஒரு ஆம்பியர் மின்னோட்டத்தை ஒரு ஓம் மின்தடையுள்ள சுற்றில் செலுத்த தேவைப்படும் மின்னழுத்தமே ஆகும்.



## 1.2. மின்தடை (Resistance)

மின்னோட்டம் பாய்ந்து செல்வதற்கு தரப்படும் எதிர்ப்பையே மின்தடை என்கிறோம். இது 'R' என்ற எழுத்தால் குறிக்கப்படுகிறது. இதன் அலகு ஓம் ஆகும் ( $\Omega$ ).

ஒரு வோல்ட் அளவுள்ள ஒரு கடத்தியின் இரு புள்ளிகளுக்கிடையில் ஒரு ஆம்பியர் மின்னோட்டமானது பாய்ந்தால் அதன் மின்தடையானது ஒரு ஓம் அளவாகும்.

### ஓம்ஸ் விதி

ஓம்ஸ் என்னும் விஞ்ஞானி மின்னோட்டம், மின்னழுத்தம் மற்றும் மின்தடை ஆகியவற்றிற்கு இடையே ஓர் தொடர்பினை வரையறுத்தார்.

### விதி (Law)

மாறாத வெப்பநிலையில், ஒரு கடத்தி அல்லது சுற்றின் வழியே செல்லும் மின்னோட்டமானது அதன் மின்னழுத்தத்திற்கு நேர் விகிதத்திலும் மின்தடைக்கு எதிர் விகிதத்திலும் இருக்கும்.

$$\text{மின்னோட்டம் (Ampere)} = \frac{\text{மின்னழுத்தம் (Volt)}}{\text{மின்தடை (Ohm)}}$$

$$(i-e) I = V/R$$

இதன்படி ஒரு சுற்றில் உள்ள மின்தடை மாறாமல் இருக்கும்பொழுது அச்சுற்றின் மின்னழுத்தம் அதிகரித்தால் அதன் மின்னோட்டமும் அதிகரிக்கும். மின்னழுத்தம் குறைந்தால் மின்னோட்டமும் குறையும்.

### வேலை (Work)

ஒரு பொருளின்மீது விசையானது செலுத்தப்பட்டு, அதனால் அவ்விசையின் திசையிலே அப்பொருள் நகர்ந்தால் அதற்கு வேலை என்று பெயர்.

$$\text{வேலை} = \text{விசை} \times \text{நகர்ந்த தூரம்}$$

$$(\text{Work done} = \text{Force} \times \text{Distance})$$

இதன் அலகு நியூட்டன் மீட்டர் ஆகும். (Nm)

### மின்னியல் வேலை (Electrical Workdone)

மின்னியல் விசையின் மூலமாக மின்னோட்டமானது செலுத்தப்பட்டால் அதற்கு மின்னியல் வேலை என்று பெயர். இதன் அலகு ஜூல் ஆகும்.

$$1 \text{ ஜூல்} = 1 \text{ வோல்ட்} \times 1 \text{ கூலும் சார்ஜ்}$$

$$1 \text{ J} = V \times I \times t$$

ஒரு வினாடி நேரத்தில் ஒரு ஆம்பியர் மின்னோட்டம் பாய்வதே ஒரு கூலும் எனப்படுகிறது.

### திறன் (Power)

குறிப்பிட்ட காலத்தில் செய்யப்படும் மின்னியல் வேலையே திறன் எனப்படுகிறது.

$$\text{திறன் (P)} = \frac{\text{செய்யப்பட்ட வேலை}}{\text{எடுத்துக்கொள்ளப்பட்ட நேரம்}}$$

$$P = \frac{V \times I \times t}{t} = V \times I = \frac{W}{t}$$

திறனானது P என்ற எழுத்தால் குறிக்கப்படுகிறது. வாட் (Watt) என்ற அலகால் அளக்கப்படுகிறது.

1 வாட் = 1 ஜூல் / வினாடி

அதிகபட்ச சக்தியை அளப்பதற்கு கிலோவாட் அலகானது பயன்படுத்தப்படுகின்றது.

1 கிலோவாட் = 1000 வாட்

திறனை அளக்கவும், கண்டுபிடிக்கவும் கீழ்க்காணும் சூத்திரங்கள் பயன்படுகிறது.

$$P = V \times I \dots\dots\dots (1)$$

ஓம்ஸ் விதியின் படி

$$V = I \times R \text{ இதை சமன்பாடு (1) ல் பிரதியிட}$$

$$P = I \times R \times I$$

$$P = I^2 R \dots\dots\dots (2)$$

ஓம்ஸ் விதியின் படி

$$I = V/R$$

$$\therefore P = V \times V/R$$

$$P = V^2 / R \dots\dots\dots (3)$$

ஆக மேற்காணும் மூன்று சூத்திரங்களின்படி மின்திறனானது கணக்கிடப்படுகிறது.

$$i) P = V \times I$$

$$ii) P = I^2 R$$

$$iii) P = V^2/R$$

### மின்பளு (Electrical Load)

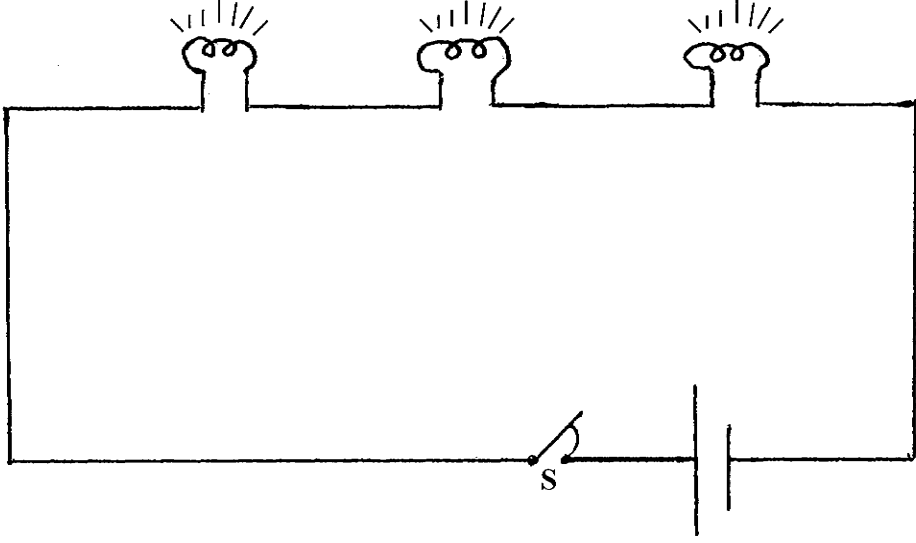
மின்சக்தியைப் பயனுற வகையில் செலவழிக்கும் பொருளுக்கு மின்பளு என்று பெயர். (எ.கா) மின்விளக்கு, மின்விசிறி, வானொலி, மிக்ஸி மற்றும் தொலைக்காட்சி.

### மின்சுற்று (Electrical circuit)

மின்சப்ளையின் இரு முனைகளுடனும் ஒன்று அல்லது அதற்கு மேல் பளுக்கள் இணைக்கப்பட்டால், இவ்விணைப்பு முறை மின்சுற்று எனப்படுகிறது.

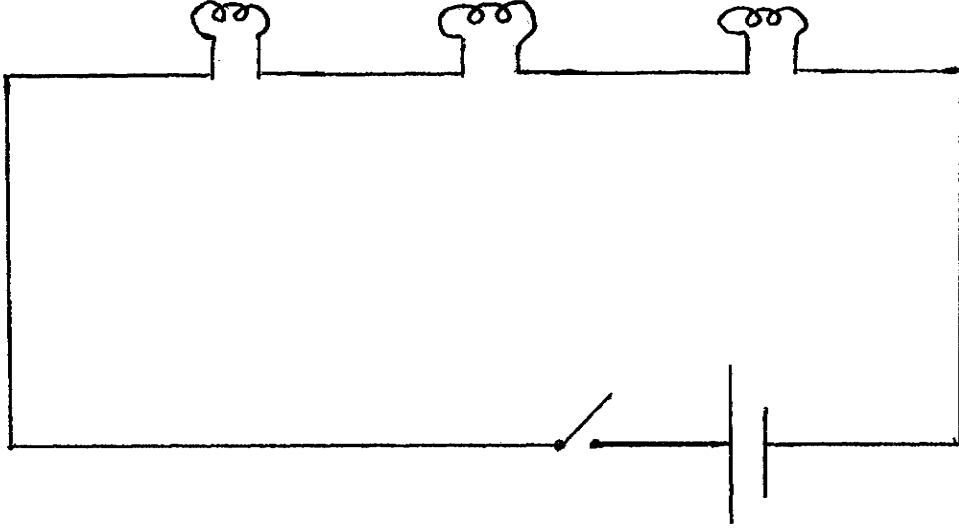
### மின்சுற்று வரைபடம் (Circuit diagram)

மின்னிணைப்புகளை குறியீடுகளுடன் (Symbols) படமாக வரையும் முறைக்கு மின்சுற்று வரைபடம் என்று பெயர்.



படம் 1.1

திறந்த மின்குற்று (Open circuit)

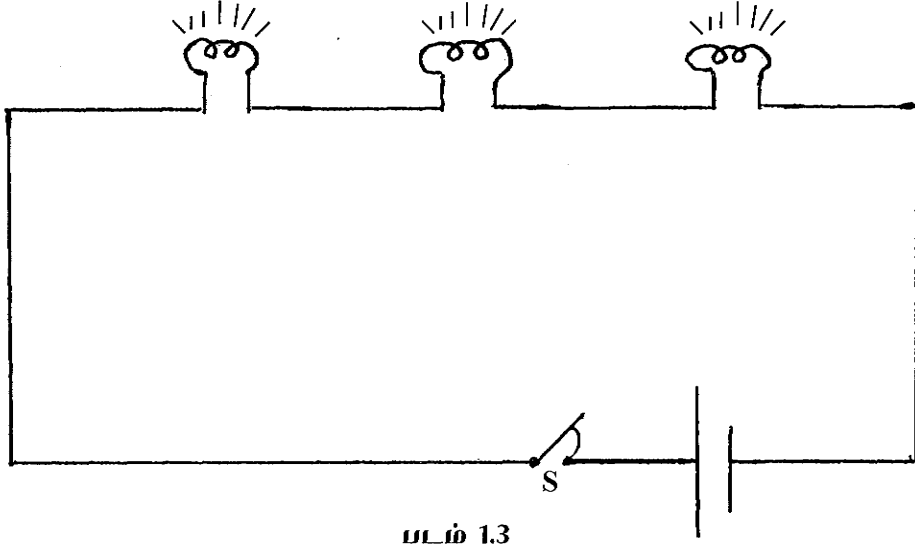


படம் 1.2

ஒரு மின்குற்றில் மின்சாரம் பாய வழியே இல்லாதவாறு ஓயர் துண்டிக்கப்பட்டு இருந்தாலோ சுவிட்ச் (switch) ஆஃப் (off) செய்யப்பட்டிருந்தாலோ, அச்சுற்று திறந்த மின்குற்று (open circuit) எனப்படுகிறது.

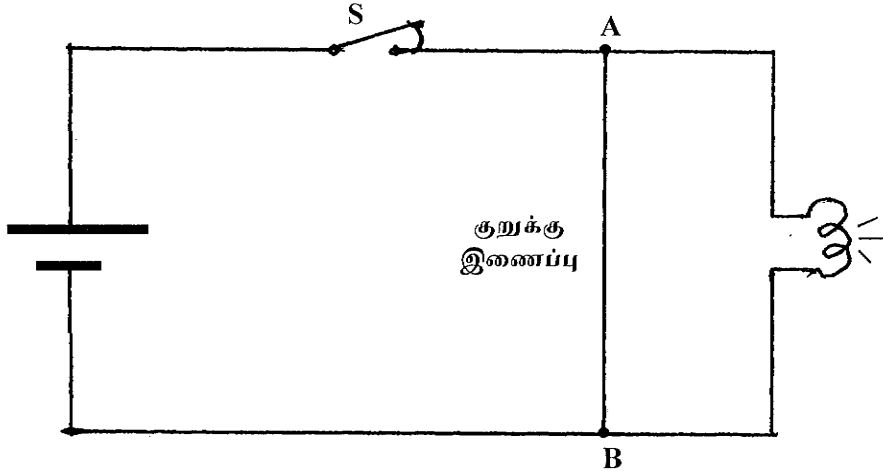
முற்றுப்பெற்ற மின்குற்று (Closed circuit)

ஒரு மின்குற்றில் மின்சாரம் பாய்வதற்கு ஏற்ப ஒன்று அல்லது அதற்கு மேற்பட்ட பளுக்கள் மின்சப்பளையின் இருமுனைகளுடன் இணைக்கப் பட்டிருந்தால், அச்சுற்று முற்றுப்பெற்ற மின்குற்று (Closed circuit) எனப்படுகிறது.



படம் 1.3

### குறுக்கு மின்சுற்று (short circuit)



படம் 1.4

ஒரு மின்சுற்றில், மின்சாரம் பாயத்தடையே இல்லாதவாறு இணைக்கப்பட்டால், அச்சுற்று குறுக்கு மின்சுற்று (short circuit) எனப்படுகிறது.

இச்சுற்றில் எல்லையில்லாத அளவு மின்னோட்டம் ( $I = E/r = \alpha$ ) பாயும். இது மிகவும் ஆபத்தானது. சில நொடிகளில், அளவுக்கு அதிகமான வெப்பம் இச்சுற்றில் ஏற்படும். இதனால் தீ விபத்து ஏற்படக் கூடும்.

இதனைத் தவிர்ப்பதற்கு மின்உருகு இழை (Fuse Wire) மற்றும் மின்சுற்றினைத் துண்டிக்கும் அமைப்பு (Main Circuit Breaker) பயன்படுகிறது.

### மின் உருகு இழை (Fuse wire)

குறுக்கு மின் சுற்றினால் ஏற்படும் தீ விபத்தினைத் தடுப்பதற்கு குறைந்த உருகு நிலை கொண்ட (Low Melting Point) மெல்லிய கம்பிகள் மின்சுற்றுடன் தொடரிணைப்பில் இணைக்கப்படுகிறது.

குறுக்கு மின்சுற்று அல்லது அளவுக்கதிகமான பளு (overload) ஏற்படும் பொழுது, வெப்பம் அதிகமாகி இக்கம்பி உருகி, மின்சுற்றினைத் துண்டித்து தீ விபத்தினைத் தவிர்க்கிறது.

மின் உருகு இழை ஆம்பியர் அளவுகளில் கிடைக்கிறது. (1 Ampere, 2 Ampere, 5 Ampere)

### **பகுதிக் குறுக்குச் சுற்று (Partial short)**

மின்மாற்றி மற்றும் சுருள்கள் (Coils) ஆகியவற்றின் ஒரு சில சுற்றுக்களில் (Windings) மட்டும் குறுக்குச் சுற்று ஏற்பட்டால் அது பகுதிக் குறுக்குச் சுற்று (Partial short) எனப்படுகிறது. இதனால் அதிக பளு (overload) ஏற்படும். இக்குறைபாட்டினை மல்டிமீட்டரினால் கூட கண்டறிய இயலாது. அவ்வாறு ஏற்பட்டால் அதற்கு பதிலாக புதிய டிரான்ஸ்பார்மர் மாற்றப்பட வேண்டும்.

### **தொடரிணைப்பு மின்சுற்று (Series circuit)**

ஒரு மின்சுற்றில், மின்சாரம் பாய ஒரே ஒரு வழி மட்டும் இருக்குமாறு ஒன்றுக்கு மேற்பட்ட பளுக்கள் இணைக்கப்பட்டால், அச்சுற்று தொடரிணைப்பு மின்சுற்று (Series circuit) எனப்படுகிறது.

### **பக்க இணைப்பு மின்சுற்று (Parallel circuit)**

ஒரு மின்சுற்றில் மின்சாரம் பாய ஒன்றிற்கு மேற்பட்ட வழிகள் இருக்குமாறு பல பளுக்கள் இணைக்கப்பட்டால் அச்சுற்று பக்க இணைப்பு மின்சுற்று (Parallel circuit) எனப்படுகிறது.

## **1.2. மின்தடை (Resistors)**

ஒரு சுற்றில் செல்லும் மின்னோட்டத்திற்கு எதிர்ப்பு தெரிவிக்கும் ஓர் பொருளையே மின்தடை என்கிறோம். தடுக்கும் திறனானது, இது உற்பத்தி செய்யும் வகையைப் பொருத்து மாறுபடும். இது ஓம் என்ற அலகால் அளக்கப்படுகின்றது.  $\Omega$  இந்த குறியீடு பயன்படுத்தப்படுகின்றது.

### **மின்தடையின் விதி**

கடத்தியின் மின்தடை கீழ்காணும் நிலைகளை பொருத்து மாறுபடும்.

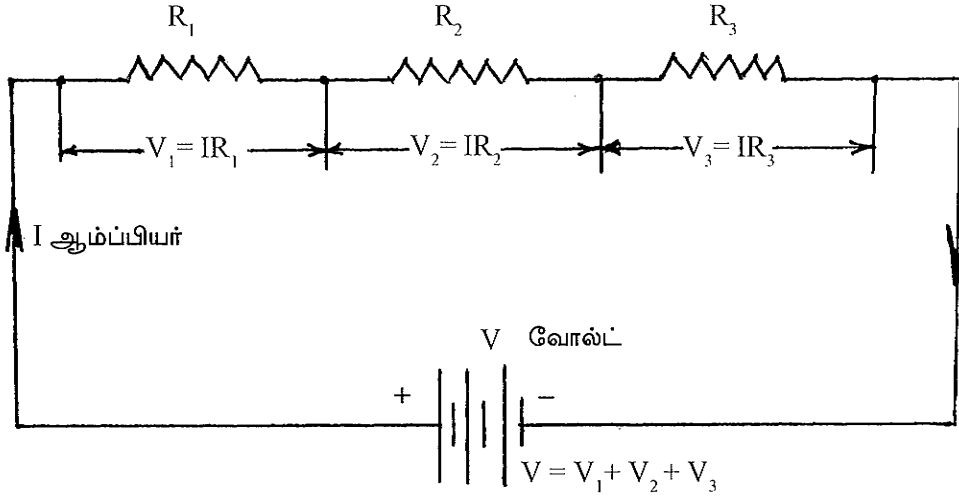
- (i) இது கடத்தியின் நீளத்திற்கு நேர் விகிதத்தில் இருக்கும்.
- (ii) கடத்தியின் குறுக்கு வெட்டுப் பரப்பிற்கு எதிர் விகிதத்தில் இருக்கும்.
- (iii) மின்கடத்தியாகப் பயன்படும் பொருளைப் பொறுத்தும் மாறுபடும்.

### **மின்தடைகளின் இணைப்பு முறை**

#### **i) தொடர் இணைப்பு முறை (Series Circuit)**

ஒரு மின் சுற்றில் மின்சாரம் பாய்வதற்கு ஒரே ஒரு வழி மட்டும் இருக்குமாறு “இரண்டு அல்லது அதற்கு மேற்பட்ட மின்தடைகளை, ஒன்றினைத் தொடர்ந்து மற்றொன்றாக (அதாவது முதல் மின்தடையின் வெளியீடு ஆனது அடுத்த மின்தடையின் உள்ளீடு ஆக தரப்பட்டிருந்தல்) இணைக்கப்பட்டிருந்தால் இவ்விணைப்பு முறைக்கு தொடர் இணைப்பு முறை என்று பெயர்.

படம் 1.5(அ)ல் R1, R2, R3 என்ற மூன்று மின்தடைகள் தொடர் இணைப்பில் இணைக்கப்பட்டதை காணலாம்.



**படம் 1.5 (அ)**

இந்த இரு முனைகளுக்கு இடையே 'V' என்கிற மின்னழுத்தமானது செலுத்தப்படும்பொழுது கீழ்க்காணும் குறிப்புகளை கவனத்தில் கொள்ள வேண்டும்.

- 1) மின்னோட்டத்தின் 'I' அளவானது எல்லா மின்தடைகளிலும் ஒரே அளவாக இருக்கும்.
- 2) மின்தடைகளின் இடையே ஏற்படும் மின்னழுத்தக் குறைவு, அவற்றின் மதிப்பிற்கு ஏற்றவாறு மாறுபடும்.

(ie)  $V_1 = IR_1, V_2 = IR_2, V_3 = IR_3$

- 3) இச்சுற்றில் ஒவ்வொரு மின்தடையிலும் ஏற்படும் மின்னழுத்த வீழ்ச்சிகளின் கூட்டுத்தொகை சப்ளை மின்னழுத்தத்திற்குச் சமமாக இருக்கும்.

ஆதலால்  $V = V_1 + V_2 + V_3$

$$V = IR_1 + IR_2 + IR_3$$

$$V = I(R_1 + R_2 + R_3)$$

$$R = R_1 + R_2 + R_3$$

(ie)  $\frac{V}{I} = R_1 + R_2 + R_3$

$$\therefore \frac{V}{I} = R$$

R = மொத்த மின்தடை

- (4) மொத்த மின்தடை (R) அளவானது அச்சுற்றில் உள்ள அனைத்து மின்தடைகளின் கூட்டுத்தொகைக்குச் சமமாகும்.

(5) ஒவ்வொரு மின்தடையின் வழியே செல்லும் மின்னோட்டமானது  $I = V/R$  மூலம் கணக்கிடப்படும். இச்சுற்றில் ஏதாவது ஓர் இடத்தில் இணைப்பு விடுபட்டாலும் சுற்று முழுவதும் மின்னோட்டம் பாயாது.

#### தொடரிணைப்பு முறையின் பயன்கள்

1. இந்தவகை இணைப்பு முறையானது சீரியல் பல்புகளில் பயன்படுத்தப்படுகிறது.
2. இம்முறையினை பயன்படுத்தி மின்சார உபகரணங்களில் ஏற்படும் பழுதினை கண்டறியலாம்.

#### கணக்குகள் (தொடர் இணைப்பு)

1. ஒரு தொடரிணைப்பு மின்சுற்றில் 100 ஓம்ஸ், 200 ஓம்ஸ் ஆகிய இரு மின்தடைகள் 300V சப்ளையுடன் இணைக்கப்பட்டுள்ளது. இச்சுற்றில் ஏற்படும் மின்னழுத்த வீழ்ச்சிகளின் கூடுதல் சப்ளை மின்னழுத்தத்திற்குச் சமம் என்பதை நிரூபி.

$$\begin{aligned} \text{மொத்த மின்தடை } R &= R_1 + R_2 \\ &= 100 + 200 \end{aligned}$$

$$\text{மொத்த மின்தடை } R = 300 \Omega$$

$$\text{மின்னோட்டம் } I = V / R$$

$$I = 300 / 300 = 1 \text{ Amp.}$$

$$I = 1 \text{ Amp}$$

$$\begin{aligned} \text{மின்னழுத்த வீழ்ச்சி } V_1 &= I \cdot R_1 \\ &= 1 \times 100 \end{aligned}$$

$$V_1 = 100$$

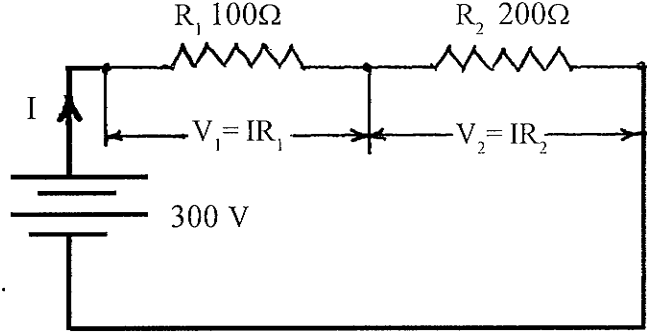
$$\begin{aligned} \text{மின்னழுத்த வீழ்ச்சி } V_2 &= I \cdot R_2 \\ &= 1 \times 200 \text{ V} \end{aligned}$$

$$V_2 = 200 \text{ V}$$

$$V = V_1 + V_2$$

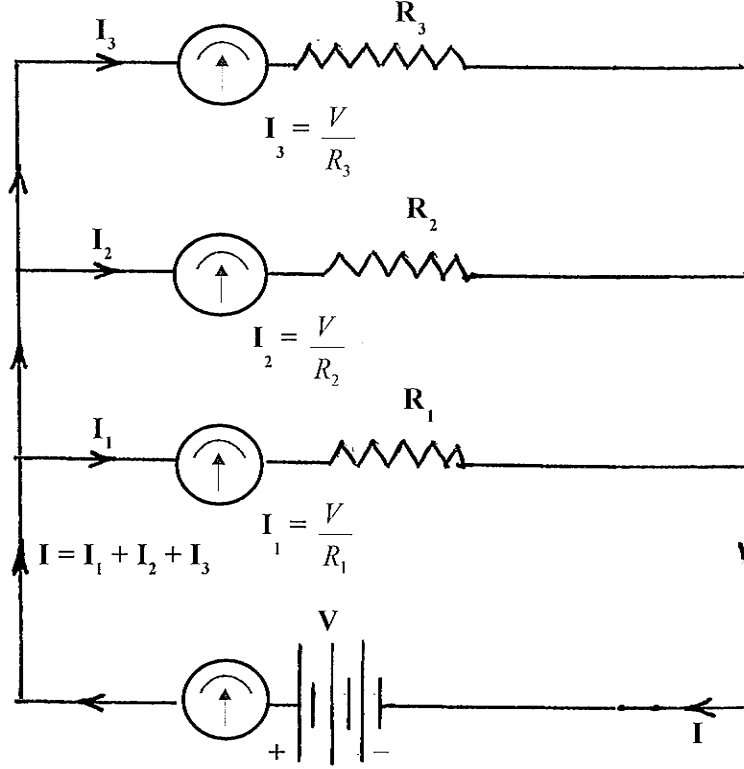
$$300 = 100 + 200$$

$$300 \text{ V} = 300 \text{ V}$$



இச்சுற்றில் ஏற்படும் மின்னழுத்த வீழ்ச்சிகளின் கூட்டுத்தொகை, சப்ளை மின்னழுத்தத்திற்குச் சமம் என நிரூபிக்கப்பட்டது.

**பக்க இணைப்பு முறை (Parallel Circuit)**



**படம் 1.5 (b)**

ஒரு மின்சுற்றில் மின்சாரம் பாய்வதற்கு ஒன்றிற்கு மேற்பட்ட வழிகள் இருக்குமாறு இரண்டு அல்லது அதற்கு மேற்பட்ட மின் தடைகள் பக்கவாட்டில் இணைக்கப்பட்டிருந்தால் அவ்விணைப்பு முறைக்கு பக்க இணைப்பு முறை என்று பெயர்.

படம் 1.5 (b) ஆனது ,  $R_1, R_2, R_3$  மின்தடைகள் பக்க இணைப்பில் இணைக்கப்பட்டிருப்பதைக் காட்டுகிறது.

மின்னழுத்தம் 'V' சுற்றுக்குத் தரப்படும்பொழுது கீழ்காணும் குறிப்புகளைக் கவனத்தில் கொள்ள வேண்டும்.

1. ஒவ்வொரு மின் தடையின் இரு முனைகளுக்கு இடையே உள்ள மின்னழுத்த வேறுபாடு (Potential difference) சப்ளை மின்னழுத்தத்திற்குச் சமமாக இருக்கும்.
2. மின்னோட்டத்தின் அளவானது மின்தடையின் மதிப்பிற்கேற்றவாறு மாறுபடும்.

அதாவது மின்தடை  $R_1$  ல்  $I_1$ ,  $R_2$  ல்  $I_2$  என இருக்கும்.

$$\text{ie., } I_1 = V/R_1, I_2 = V/R_2$$

3. மின்தடைகளின் வழியே செல்லும் மின்னோட்டங்களின் கூட்டுத்தொகை சுற்றின் மொத்த மின்னோட்டத்திற்குச் சமமாக இருக்கும்.



$$I = I_1 + I_2$$

ஓமின் விதிப்படி

$$V/R = V/R_1 + V/R_2$$

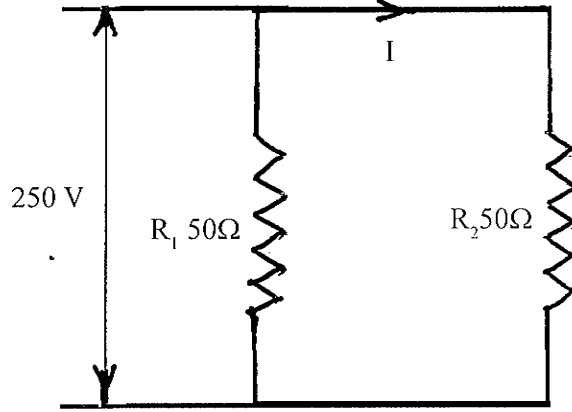
$$V/R = V (1/R_1 + 1/R_2)$$

$$V (1/R) = V (1/R_1 + 1/R_2)$$

$$\frac{1}{R} = \frac{1}{R_1} + \frac{1}{R_2}$$

$$\frac{1}{R} = \frac{R_2 + R_1}{R_1 R_2}$$

$$R(R_1 R_2) = R_1 R_2$$



**மொத்த மின்தடை**

$$\frac{1}{R} = \frac{R_2 + R_1}{R_1 R_2}$$

$$R = \frac{R_1 R_2}{R_2 + R_1}$$

4. சுற்றில் ஏதாவது ஒரு இடத்தில் மின் இணைப்பு துண்டிக்கப்பட்டாலும், பிற இணைப்புகளில் மின்னோட்டம் இருக்கும்.

5. வீடுகளிலும், தொழிற்சாலைகளிலும் இவ்வகை இணைப்பு முறையே பயன்படுத்தப்படுகிறது.

**பக்க இணைப்புமுறையின் பயன்கள்**

வீடுகளிலும் தொழிற்சாலைகளிலும் மின்னணைப்பு வழங்க பக்க இணைப்பு முறை பயன்படுத்தப்படுகிறது.

**கணக்குகள் (பக்க இணைப்பு)**

1. ஒரு பக்க இணைப்பு மின்சுற்றில் 10 ஓம்ஸ், 15 ஓம்ஸ் ஆகிய இரு மின்தடைகள் 60 வோல்ட்ஸ் மின் சப்ளையுடன் இணைக்கப்பட்டுள்ளது. இச்சுற்றில் பாயும் கிளை மின்னோட்டங்களின் கூட்டுத் தொகை மொத்த மின்னோட்டத்திற்குச் சமம் என்பதை நிரூபிக்கவும்.

$$\text{மொத்த மின்தடை } R = \frac{R_1 R_2}{R_1 + R_2} = \frac{10 \times 15}{25} = \frac{150}{25}$$

$$\text{மொத்த மின்தடை (R) = } 6\Omega$$

$$\begin{aligned} \text{மொத்த மின்னோட்டம் } I &= \frac{E}{R} \\ &= \frac{60}{6} \end{aligned}$$

$$\text{மொத்த மின்னோட்டம் } I = 10 \text{ Amps}$$

$$\begin{aligned} \text{கிளை மின்னோட்டம் } I_1 &= \frac{V}{R_1} \\ &= \frac{60}{10} \end{aligned}$$

$$I_1 = 6 \text{ Amps}$$

$$\begin{aligned} \text{கிளை மின்னோட்டம் } I_2 &= \frac{V}{R_2} \\ &= \frac{60}{15} \end{aligned}$$

$$I_2 = 4 \text{ Amps}$$

$$I = I_1 + I_2$$

$$10 \text{ Amps} = 6 + 4$$

$$10 \text{ Amps} = 10 \text{ Amps}$$

இச்சுற்றில் பாயும் கிளை மின்னோட்டங்களின் கூட்டுத் தொகை மொத்த மின்னோட்டத்திற்குச் சமம் என நிரூபிக்கப்பட்டது.

2. ஒரு பக்க இணைப்பு மின்சுற்றில் 50 ஓம்ஸ், 50 ஓம்ஸ் ஆகிய இரு மின்தடைகள் 250 வோல்ட்ஸ் சப்ளையுடன் இணைக்கப்பட்டுள்ளது. இச்சுற்றில் பாயும் கிளை மின்னோட்டங்களின் கூட்டுத் தொகை மொத்த மின்னோட்டத்திற்குச் சமம் என்பதை நிரூபிக்கவும்

$$\text{மொத்த மின்தடை } R = \frac{R_1 R_2}{R_1 + R_2}$$

$$= \frac{50 \times 50}{100}$$

$$\text{மொத்த மின்தடை (R) = } 25\Omega$$

$$\begin{aligned} \text{மொத்த மின்னோட்டம் } I &= \frac{E}{R} \\ &= \frac{250}{25} \end{aligned}$$

$$\text{மொத்த மின்னோட்டம் } I = 10 \text{ Amps}$$

$$\begin{aligned} \text{கிளை மின்னோட்டம் } I_1 &= \frac{V}{R_1} \\ &= \frac{250}{50} \end{aligned}$$

$$\text{கிளை மின்னோட்டம் } I_1 = 5 \text{ Amps}$$

$$\begin{aligned} \text{கிளை மின்னோட்டம் } I_2 &= \frac{V}{R_2} \\ &= \frac{250}{50} \\ I_2 &= 5 \text{ Amps} \end{aligned}$$

$$I = I_1 + I_2$$

$$10 \text{ Amps} = 5 + 5$$

$$10 \text{ Amps} = 10 \text{ Amps}$$

இச்சுற்றில் பாயும் கிளை மின்னோட்டங்களின் கூட்டுத் தொகை மொத்த மின்னோட்டத்திற்குச் சமம் என நிரூபிக்கப்பட்டது

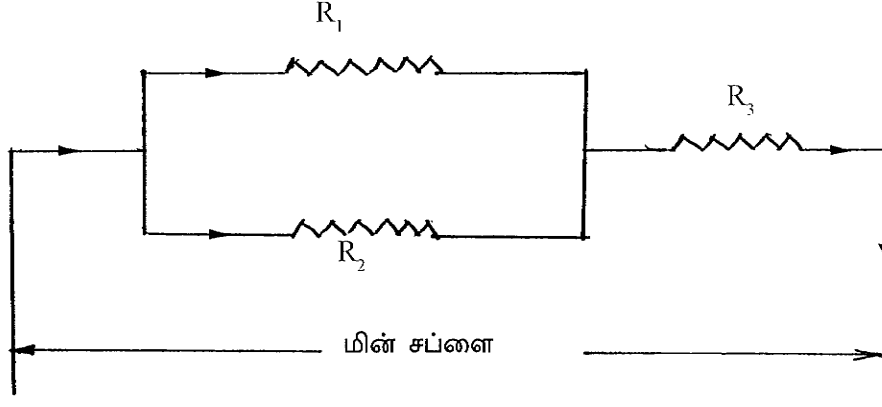
### தொடர் & பக்க இணைப்பு முறை (Series & Parallel Circuit)

மின்சுற்றுகளில் பெரும்பாலும் இருவித இணைப்பு முறையும் கலந்தே பயன்படுத்தப்பட்டிருக்கும். அவ்வாறு இணைக்கப்பட்டிருந்தால் மொத்த மின்தடையின் அளவைக் கணக்கிட, தொடர் இணைப்பில் உள்ளவற்றையும் பக்க இணைப்பில் உள்ளவற்றையும் தனித்தனியாக கணக்கீடு செய்து பிறகு ஒட்டுமொத்த மதிப்பினை அளவிட வேண்டும்.

கீழ்க்காணும் படத்தில்  $R_1, R_2$  பக்க இணைப்பிலும்  $R_3$  அவ்விரண்டிற்கும் தொடர் இணைப்பாகவும் காட்டப்பட்டுள்ளது. இதன்படி மொத்த மின்தடையின் அளவைக் கணக்கிட.

தற்போது  $R_1$  யும்  $R_3$  யும் தொடர் இணைப்பில் இருப்பதால் மொத்த மின்தடை

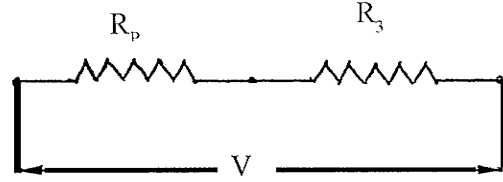
$$R_1 = R_p + R_3 \text{ ஆகும்.}$$



$$\frac{1}{R_p} = \frac{1}{R_1} + \frac{1}{R_2}$$

$$\frac{1}{R_p} = \frac{R_1 + R_2}{R_1 \cdot R_2}$$

$$\therefore R_p = \frac{R_1 \cdot R_2}{R_1 + R_2}$$



படம் 1.5 (c)

### மின்தடைகளின் வகைகள்

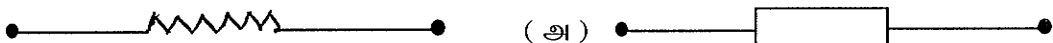
மின்தடைகள் இருபெரும் பிரிவுகளாக பிரிக்கப்படுகின்றன. (i) மதிப்பு மாறா மின்தடை (fixed) (ii) மதிப்பு மாறும் மின்தடை (variable). இதில் சில வகைகள் உள்ளன. இந்த வகைகள் மின்தடை தயாரிக்கப் பயன்படும் பொருட்களின் அடிப்படையில் மாறுபடுகின்றன. மேலும் சில மின்தடையின் வகைகளும், அவற்றின் குறியீடுகளும் படத்தில் காட்டப்பட்டுள்ளது.

### வகை

- i) கார்பன் மின்தடை
- ii) ஓயர் வவுண்ட் மின்தடை
- iii) உலோக ஆக்ஸைடு மின்தடை
- iv) மெல்லிய பிலிம் மின்தடை
- v) தடிம பிலிம் மின்தடை

### மதிப்பு மாறா மின்தடை (Fixed Resistor)

மின்சுற்றில் செயல்படும்போது அதன் மதிப்பை மாற்ற இயலாது. இதன் குறியீடு (Symbol)

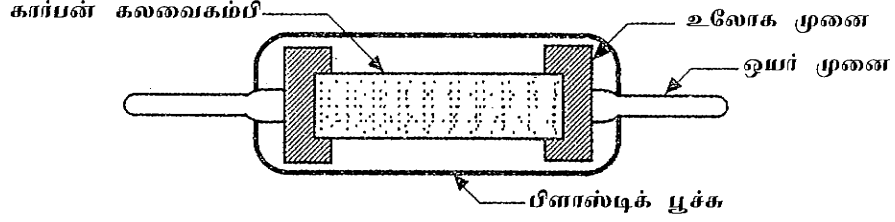


படம் 1.6

### மதிப்பு மாறும் மின்தடை (Variable Resistor)

மின்சுற்றில் செயல்படும்போது அதன் மதிப்பை தேவைக்கேற்ப மாற்றியமைத்துக் கொள்ளலாம்.

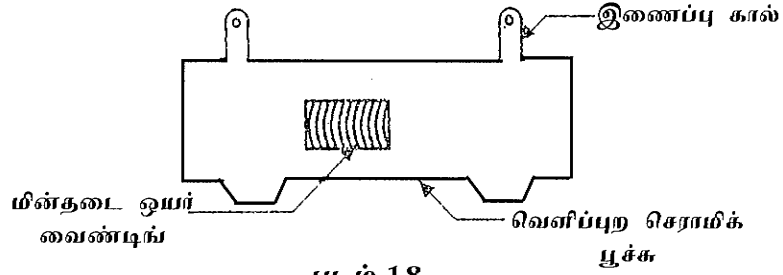
### கார்பன் மின்தடை (Carbon Resistor)



படம் 1.7

சுட்ட களிமண்ணோடு, கார்பன் பசையை இணைத்து அதோடு கம்பியை உயர் அழுத்தத்திலும் வெப்பத்திலும் வைத்து சிறு சிறு குச்சிகளான வடிவத்தில் தயாரிக்கப்படுகின்றது. இது அளவிற கேற்றவாறு தயாரிப்பு முறையில் சிறு சிறு மாற்றம் செய்யப்பட்டு உருவாக்கப்படுகிறது. இதன் வழியே குறைந்த அளவு கொண்ட மின்னோட்டம் மட்டுமே செலுத்த முடியும். அதிக மின்னோட்டம் செலுத்தினால் இது எரிந்து விடும்.

### ஓயர் வவுண்ட் மின்தடை (Wire Wound Resistor)



படம் 1.8

குறிப்பிட்ட நீளம் கொண்ட (நிக்கல் & குரோமியத்தின் கலவை) கம்பியானது போர்சிலின் உருளையின்மேல் சுற்றப்பட்டிருக்கும். கம்பியின் இரு முனைகளும் செம்பு கால்களோடு இணைக்கப்பட்டிருக்கும். பின் அதன் மேற்பரப்பின் மேல் ஒரு பாதுகாப்பு பூச்சானது பூசப்பட்டிருக்கும். (கண்ணாடி மற்றும் எனாமல் கலவை)

இது அதிக வெப்பம் மற்றும் அதிக திறன் தாக்குப்பிடிக்கக் கூடிய இடங்களில் பயன்படுத்தப்படுகிறது. இதில் துல்லியமான அளவினை கொண்டிருக்கும் மின்தடைகளும் தயாரிக்கப்படுகிறது.

இந்தவகை மின்தடைகளானது பெரும்பாலும் வானொலி, தொலைக்காட்சி மற்றும் ஆம்பிளிபைர் சுற்றுகளில் பயன்படுகிறது. இது கீழ்க்காணும் அளவுகளில் கிடைக்கிறது. 100Ω, 200Ω, 2.3 K, 10 K.

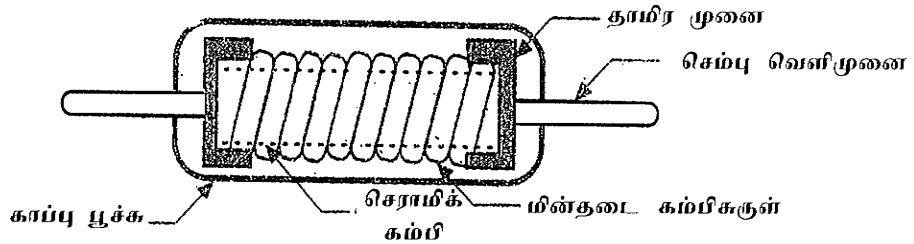
## உலோக ஆக்ஸைடு மின்தடை

மெல்லிய கண்ணாடிப் படையின் மேல் டின் ஆக்ஸைடு மற்றும் ஆன்டிமணியால் ஆன பூச்சானது பூசப்பட்டு உருவாக்கப்படுகிறது. இவ்வகை மின்தடையானது உள் வெப்பத்தையும் ஈரப்பத்தையும் தாங்கக்கூடியது. இந்த கண்ணாடி படையானது தேவைக்கேற்றவாறு வெட்டப்பட்டு, சுருட்டப்பட்டு நிர்ணயிக்கப்பட்ட மின்தடை அளவிற்கு உருவாக்கப்படுகிறது.

### சிறப்பம்சங்கள்

- மற்ற மின்தடைகளைக் காட்டிலும் நீண்ட நாட்கள் பயன்படுத்தலாம்; ( Long life )
- உயர் அலைவு வேகத்தில் சிறப்பாக செயல்படும். ( High frequency )
- ஈரப்பத்தினால் பாதிப்பிற்கு உள்ளாகாது. ( Moisture )

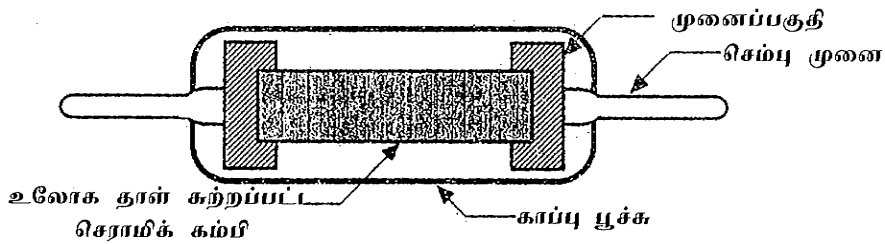
## மெல்லிய மிஸிம் மின்தடை (Thin film Resistor)



படம் 1.9

உயர்ந்த தரம் கொண்ட செராமிக் (அ) கண்ணாடி குழலின் மேல் உலோக ஆவியானது பூசப்படும். இது அதிக வெப்பத்திற்கு உட்படுத்தப்பட்டு, பின் மெது, மெதுவாக குளிரச் செய்யப்படும். இவ்வகையின் மூலம் மிகச் சரியான அளவு மின்தடைகளைத் தயாரிக்கலாம்.

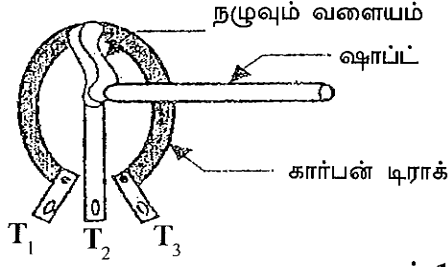
## தடிம மிஸிம் மின்தடை (Thick film Resistor)



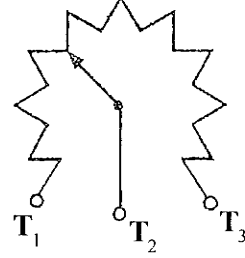
படம் 1.10

இவ்வகை மின்தடை உருளை வடிவத்திலோ, தட்டை வடிவத்திலோ வடிவமைக்கப்பட்டிருக்கும். உருளையின் உள்ளே தடை செய்யும் பிலிம் வைக்கப்பட்டிருக்கும். சாதாரணமாக இவ்வகை அதிக திறன் கொண்டதாக இருக்கும். இது உயர் மின்னழுத்தச் சுற்றுகளில் பயன்படுத்தப்படுகிறது. எனவே கணிணி, பெருக்கிகள், மோட்டார்கள் மற்றும் தொலைபேசி சுற்றுகளில் இவ்வகை பயன்படுகிறது.

## குறியீடு ( Symbol )



படம் 1.11



## மதிப்பு மாறும் மின்தடை (Variable Resistance)

மதிப்பு மாறும் மின்தடை என்பது ஓர் பொட்டன்ஷியோ மீட்டரே ஆகும். இது வானொலி, தொலைக்காட்சியில் வாலயும் கன்ட்ரோல்களாகவும், மற்றும் பிற கன்ட்ரோல்களாகவும் பயன்படுகிறது. இதன் முதல்பகுதி வாஷர் போன்ற அமைப்பாகவும் அதன்மேல் ஓர் மெல்லிய உலோக அமைப்பு எனிதாக சுழலும் வண்ணமும், மின் தொடர்புடையதாகவும் அமைக்கப்பட்டிருக்கும்.

இதில் ஓர் நழுவுவம் வளையமும் (அ) தொடர் வளையமும் அமைக்கப்பட்டு, சுழலும் பகுதியோடு தொட்டுக் கொண்டிருக்குமாறு பொருத்தப்பட்டிருக்கும். இதில் மூன்று இணைப்புக் கால்கள் உள்ளன. இதன் இரண்டு இணைப்புக் கால்கள் கார்பன் டிராக்கின் இரு முனையோடும், மற்றொன்று தொடர் வளையத்தோடும் இணைக்கப்பட்டிருக்கும்.

**தனி வகை மின்தடைகள் :** என்.டி.சி & பி.டி.சி N.T.C & P.T.C

இப்போது சில தனிவகை மின்தடையைப்பற்றி அறிந்துகொள்ளப் போகிறோம். அவைகள் என்.டி.சி (NTC)யும் பி.டி.சி (P.T.C) ஆகும். இவைகள் சில சிறப்பான பண்புகளைக் கொண்டுள்ளன.

## நெகடிவ் டெம்ப்ரேச்சர் கோ-எசிசியண்ட் ரெஸிஸ்டர்கள் (நெர்மிஸ்டர்கள்) (Negative temperature Co-efficient Resistors)

இவ்வகை மின்தடைகளின் வெப்பநிலை உயரும்போது தடையின் அளவு குறைகிறது. பவர்சப்ளை ஆன் செய்யப்படும்போது உண்டாகும் சர்ஜ் கரண்ட் (Surge Current) ஆல் சில சுற்றிலுள்ள உறுப்புகள் சேதமடையலாம். அந்நிலையைத் தவிர்க்க என்.டி.சி ரெஸிஸ்டர்கள் பயன்படுத்தப்படுகின்றன. இவைகளின் குறியீடு படத்தில் காட்டப்பட்டுள்ளன.

## பாசி்டிவ் டெம்ப்ரேச்சர் கோ-எசிசியண்ட் (Positive Temperature Co-efficient (P.T.C) Resistors

இவ்வகை ரெஸிஸ்டர்களின் வெப்பநிலை உயரும்போது அவற்றின் தடையின் அளவு அதிகமாகும். இவைகள் வண்ணத் தொலைக்காட்சிப் பெட்டிகளில் 'ஆட்டோமேட்டிக் டீகாசிங்' சுற்றுகளில் பயன்படுகின்றன.

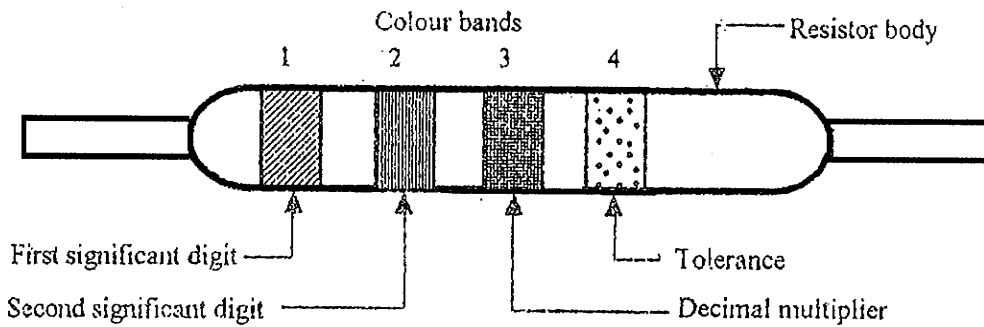
## வண்ணக்குறியீடு (Colour Coding)

மின்தடைகளின் மதிப்பினை அறிய அதன் மேற்பரப்பில் மூன்று வண்ணப்பட்டைகள் வளையங்களாக பூசப்படுகிறது. ஒவ்வொரு வண்ணத்திற்கும் ஒரு மதிப்பு கொடுக்கப்படுகிறது. இதுவே வண்ணக்குறியீடு எனப்படுகிறது.

இதில் முதல் வண்ணம் மின்தடைமதிப்பின் முதல் இலக்கமாகவும், இரண்டாவது வண்ணம் இரண்டாவது இலக்கமாகவும் எடுத்துக்கொள்ள வேண்டும். மூன்றாவது வண்ணத்திற்கான மதிப்பின் எண்ணிக்கையை 10 ன் அடுக்காக கொண்டு மேற்கண்ட இரண்டு இலக்கங்களுடன் பெருக்க வேண்டும். கிடைக்கும் மதிப்பு ஓம்ஸ் அளவில் இருக்கும்.

நான்காவது வண்ணம் டாலரென்ஸ் கோடாக பயன்படுத்தப்படுகிறது.

வண்ணம்	மதிப்பு	அடுக்கு	டாலரன்ஸ்
Black	0	$10^0$	-
Brown	1	$10^1$	$\pm 1\%$
Red	2	$10^2$	$\pm 2\%$
Orange	3	$10^3$	-
Yellow	4	$10^4$	-
Green	5	$10^5$	-
Blue	6	$10^6$	-
Violet	7	$10^7$	-
Grey	8	$10^8$	-
White	9	$10^9$	-
Gold	-	$10^{-1}$	$\pm 5\%$
Silver	-	$10^{-2}$	$\pm 10\%$
No Colour	-	-	$\pm 20\%$



படம் 1.12



## டாலரென்ஸ் (Tolerance)

டாலரென்ஸ் என்பது கோட் (Code) மதிப்பில் அனுமதிக்கப்பட்ட ஏற்றத்தாழ்வு எனக் கொள்ளலாம். சில தயாரிப்பாளர்கள் ரெஸிஸ்டரின் மதிப்பு, டாலரென்ஸ், வாட்டேஜ் ஆகியவற்றை நேரடியாகவே ரெஸிஸ்டரின்மீது உடலில் பதித்து விடுகின்றனர்.

மின்தடைகளை தயாரிக்கும்போது நிர்ணயிக்கப்பட்ட அளவிற்குச் சரியாக தயாரிக்க இயலாது. அதன் அளவில் சற்று கூடுதலாகவோ, குறைவாகவோதான் இருக்கும். இது தவிர்க்க முடியாத சில தயாரிப்பு முறைகளில் ஏற்படுகிறது. ஆகவே, தயாரிப்பின் அளவில் தளர்ச்சி ஏற்படுகிறது. இதுவே டாலரென்ஸ் எனப்படுகிறது. இதன் மதிப்பு  $\pm 5\%$  (அ)  $\pm 10\%$  மாக இருக்கலாம். மின்தடையின் கலர் பட்டைகளில் கடைசி பட்டை தங்க நிறமாக இருந்தால்  $\pm 5\%$  எனவும், வெள்ளியாக இருந்தால்  $\pm 10\%$  டாலரென்ஸ் மதிப்பையும் கொண்டிருக்கும்.

## ரெஸிஸ்டர்களின் சோதனையும் ஏற்படக்கூடிய பழுதுகளும்

ஒரு ரெஸிஸ்டரின் மதிப்பு சரியாக இருப்பதை ஒரு ஓம் மீட்டரைக் கொண்டு உறுதி செய்யலாம். பொதுவாக ரெஸிஸ்டர்களில் திறந்த சுற்று என்ற பழுது ஏற்படலாம். சில சமயங்களில் அவைகளின் மதிப்பு அதிக வெப்பத்தாலோ அல்லது அதிக வருட உழைப்பினாலோ அதிகரிக்கலாம்.

## மின்தடையை சோதிக்கும் முறை

1. மின்தடையை மல்டி மீட்டர் (அ) ஓம் மீட்டரின் மூலம் பரிசோதிக்கலாம்
2. ஓம்ஸ் ரேஞ்சில் வைத்துக் கொள்ளவும்.
3. மல்டி மீட்டரை பூஜ்ஜிய ஓயிற்கு அட்ஜஸ்டு செய்ய வேண்டும்.
4. மின்தடையின் இரண்டு முனைகளிலும் மல்டிமீட்டரின் இரண்டு சோதனை கம்பிகளையும் வைத்துச் சோதிக்கவும்.

## 1.3. மின் கலங்கள் (செல்கள்-Cells)

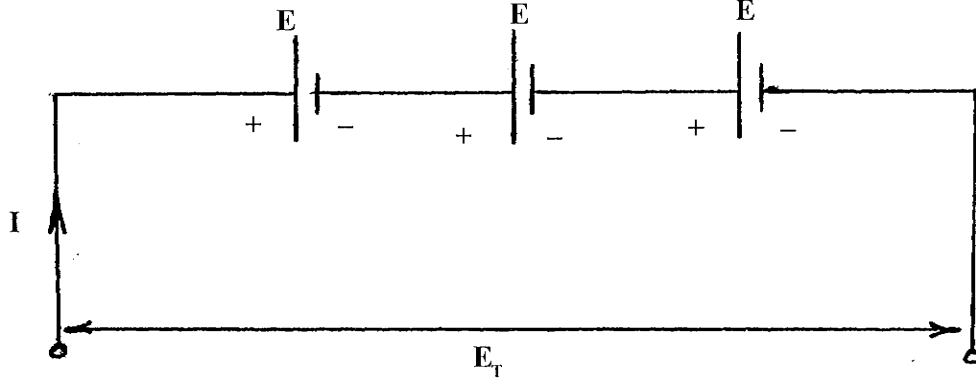
மின் கலங்கள் இரசாயன சக்தியை மின்சக்தியாக மாற்றித்தருகின்றன. செல்களின் தொகுப்பை பேட்டரி என்று கூறுகிறோம். சிலவகை செல்கள் சக்தியை இழந்துவிட்டால் அவற்றை மறுபடியும் சக்தியூட்ட இயலாது. இந்த வகை மின் கலங்களை பிரதம மின்கலங்கள் (Primary Cell) என்று கூறுகிறோம். சிலவகை மின்கலங்கள் சக்தியை இழந்த பின்னும் மறுபடியும் மின்னொற்றம் (Charging) செய்து பயன்படுத்த இயலும். இந்த வகை மின்கலங்களை 'துணை மின்கலங்கள்' (Secondary Cells) என்று கூறுகிறோம்.

கையில் எடுத்துச்செல்லும் வகை டிரான்சிஸ்டர்-வானொலி ஏற்புகள் மற்றும் டார்ச் விளக்குகளில் பயன்படுத்தப்படும் வகை மின்கலங்கள், பிரதமமின்கல வகையைச் சார்ந்தவை. துணை மின்கலங்கள் பேருந்து, கார், லாரி போன்ற சாதனங்களில் பயன்படுகின்றன. இந்த வகை மின்கலங்கள் செயல் இழந்தாலும் மறுபடியும் மின்னொற்றம் செய்து செயல்படச் செய்யலாம்.

மின் கலங்களின் செயல்திறனை ஆம்பியர் / மணியில் (Ampere-Hour A.H) குறிப்பிடுகிறோம். இது ஒரு குறிப்பிட்ட ஆம்பியர் மின்னோட்டத்தை எவ்வளவு மணி நேரம் வெளிவிடும் என்று குறிக்கிறது.

**உதாரணம் :** ஒரு மின்கலத்தின் திறன் 2 ஆம்பியர் மணிகள்- இது 1 ஆம்பியர் வீதம் 2 மணிநேரம் செயல்படும் அல்லது 2 ஆம்பியர் வீதம் 1 மணிநேரம் செயல்படும் சக்தி பெற்றது.

**மின்கலங்களின் தொடர் இணைப்பு (Cells in Series)**



**படம் 1.13**

செல்கள் ஒரு குறிப்பிட்ட அளவு மின் அழுத்தத்தை மட்டும் கொண்டிருக்கும், மின்னழுத்தம் அதிகமாகத் தேவைப்படும்போது மின் கலங்கள் (படம் 1-14 காட்டப்பட்டுள்ளது போல) தொடர் இணைப்பில் இணைக்கப்படும்.

ஒவ்வொரு மின்கலத்தின் வழியாகவும் செல்லும் மின்சாரம் ஒரே அளவாக இருக்கும். 1.5 வோல்ட் மின்னழுத்தமுடைய 'N' மின்கலங்கள் தொடர் இணைப்பு முறையில் இணைக்கப்பட்டால் அவற்றின் மொத்த மின்னழுத்தம்.

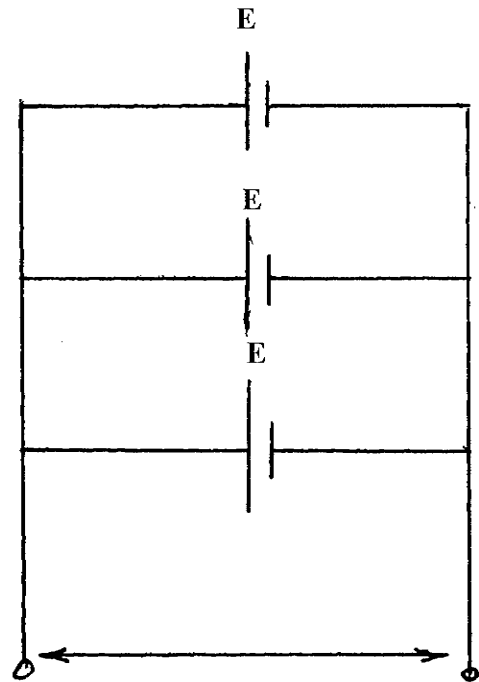
$$\begin{aligned} E_t &= n \times e \\ &= 4 \times 1.5 \\ &= 6 \text{ வோல்ட்} \end{aligned}$$

தொடர் இணைப்பு முறையில் ஒரு மின்கலத்தின் நேர் மின் முனையானது மற்றொரு மின் கலத்தின் எதிர் மின் முனையுடன் இணைக்கப்படும்.

**மின்கலங்களின் பக்க இணைப்பு முறை**

ஒரு செல்லின் மின்னோட்டத்தைவிட அதிகமான மின்னோட்டம் தேவைப்படும்போது ஒரே அளவு மின்னழுத்தமுடைய பல செல்களை பக்க இணைப்பு முறையில் இணைக்கலாம். அவ்வாறு இணைக்கப்பட்ட பல செல்களின் தொகுப்பின் மின்னழுத்தம், ஒரு செல்லின் மின்னழுத்தத்திற்கு சமமாக இருக்கும்.

பக்க இணைப்பு முறை படம் 1.15ல் காட்டப்பட்டுள்ளது.



**படம் 1.14**

படம் 1.15ல் மூன்று செல்கள் பக்க இணைப்பு முறையில் இணைக்கப் பட்டுள்ளன. இந்த முறையில் நேர்மின் முனைகள் (பாசிட்டிவ் முனைகள்) ஒன்றாகவும், எதிர்மின் முனைகள் (நெகட்டிவ் முனைகள்) ஒன்றாகவும் இணைக்கப்பட்டுள்ளது. இந்த தொகுப்பின் ஆம்பியர் மணி திறனானது இந்த தொகுப்பில் இணைக்கப்பட்டுள்ள செல்களின் ஆம்பியர் மணி திறன்களின் கூட்டுத் தொகைக்குச் சமமாகும்.

#### 1.4. மின்தேக்கி (Capacitor)

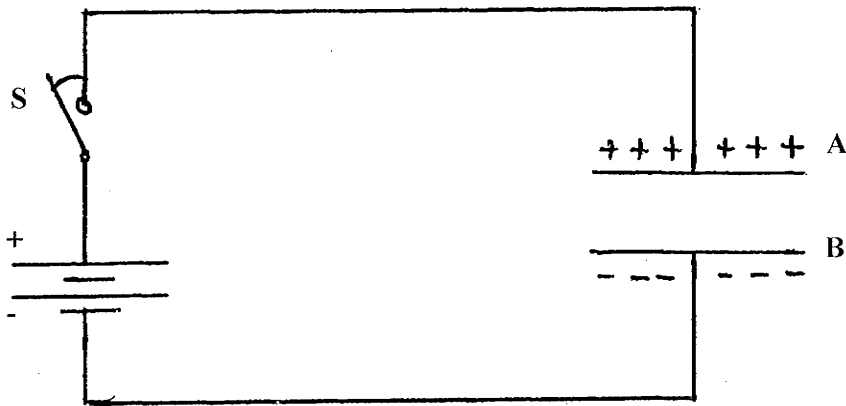
எந்த ஒரு மின் சுற்றிலும் பல வகைப்பட்ட மின்தேக்கிகள் இருப்பதைக் காணலாம். மின்தேக்கி (Capacitor) என்பது, எலக்ட்ரான்கள் (அல்லது) மின்சக்தியை தன்னுள் தேக்கி வைத்துக்கொள்வதும், தேவைப்படும்போது அதனை வெளியேற்றுவதுமான ஓர் அமைப்பாகும்.

ஒரு மின்தேக்கியின் மின்னேற்புத்திறன் ஆனது எந்த அளவுக்கு மின்னோட்டத்தை தேக்கி வைக்கிறது என்பதைப் பொருத்து அளவிடப்படுகிறது. இது  $\therefore$  பாரட் (Farad) (F) என்ற அலகால் அளவிடப்படுகிறது.  $\therefore$  பாரட் என்பதே மிகப்பெரிய அளவாகும். நடைமுறையில் மின்னேற்புத்திறன் ஆனது மைக்ரோ  $\therefore$  பாரட் (Micro Farad –  $\mu\text{f}$ ) பிகோ  $\therefore$  பாரட் (Pico Farad) and (pf) என்றே அளவிடப்படுகிறது.

மின்தேக்கியில், மின்தேக்கம் வேலைக்கு எதிராக செயல்படும் திறனே (மின் எதிர்ப்புத்திறன்) இம்பிடன்ஸ் எனப்படுகிறது.

ஒரு மின்தேக்கியின் மின் எதிர்ப்புத்திறன் (Impedance) நேர் மின்னோட்டத்திற்கு மிக அதிகமாவும், மாறும் மின்னோட்டத்திற்கு குறைவாகவும் இருக்கும். இதனால் மின் சுற்றுகளில், மாறும் மின்னழுத்தம் (A.C signal Voltage) உள்ள இடங்களை இணைப்பதற்கும், அதே நேரத்தில் நேர்மின்னழுத்தம் சுற்றுக்கு செல்லாமல் தடுக்க வேண்டிய இடத்திலும் மின்தேக்கிகள் பயன்படுகின்றன.

மின்தேக்கிகள் மின்மாற்றுப்பாதை மின்தேக்கிகளாக (By pass) பயன்படுத்தப்படுகின்றன. அதாவது இந்த மின்மாற்றுப் பாதை மின்தேக்கி இணைக்கப்பட்ட மின்சுற்றில் மாறும் மின்னழுத்தமானது இந்த மின்தேக்கியை கடந்து மின்சுற்றுக்குள் பாயாது. ஒரு மின் தேக்கியானது ஒரு மின்பொருள் சாதனத்துடன் (Inductor) தொடராகவோ அல்லது இணையாக இணைக்கும் போது தெரிவு செய்யப்பட்ட சுற்றுகளாக (Tuned Circuits) அமைக்கப்படுகின்றன.



படம் 1.15

இரண்டு மின்கடத்தித் தகடுகளின் நடுவில் மின்கடத்தாப் பொருளானது வைக்கப்பட்டு மின்தேக்கியானது உருவாக்கப்பட்டுள்ளது. இந்த தகடுகள் வேறுபட்ட மின்கடத்திப் பொருளினால் ஆனதாகவும், மின்கடத்தாப் பொருள்கள் வேறுபட்ட பொருளாகவும் அமைந்திருக்கலாம். மின்தேக்கிகளில் பலவகை உண்டு. பொதுவாக மைக்கா, செராமிக், காகிதபசை - மின்தேக்கி (Electrolytic) மதிப்பு மாறா மின்தேக்கிகளாக உபயோகப்படுத்தப்படுகின்றன. மதிப்பு மாறும் மின்தேக்கிகள் பெரும்பாலும் கேங் (gang) மின்தேக்கிகள் ஆகும்.

படம் 1.16இல் ஒரு எளிய மின்தேக்கியானது ஒரு பேட்டரியுடன் இணைக்கப்பட்டுள்ளதை காட்டுகிறது. தொடு சாவி (S) அழுத்தப்பட்டவுடன் எலக்ட்ரான் ஓட்டம் நிகழ்கிறது. இந்த மின்னோட்டம் பேட்டரி  $\pm ve$  முனைகளில் இணைக்கப்பட்ட தகுதிகளில் தகடு 'A' நேர்மின்னேற்றம் அடையும் வகையிலும் தகடு 'B' எதிர் மின்னேற்றம் அடையும் வகையிலும் இருக்கும். இவ்விரு தகடுகளுக்கும் குகிடையேயான மின்னழுத்த வேறுபாடு நடுவில் உள்ள மின்கடத்தாப்பொருளைப் (dielectric) பொறுத்தும், தகடுகளுக்கிடையேயான தூரத்தைப் பொறுத்தும் அமைந்திருக்கும். மின்தேக்கியானது முழுமையாக மின்னேற்றம் பெற்றுவிட்டபின், அதன் வழியே மின்னோட்டம் பாயாது. இந்நிலையில் அதன் மின்னேற்றம் சப்ளை மின்னழுத்தத்திற்குச் சமமாக இருக்கும். இந்த சேமித்த மின்னாற்றலை மீண்டும் நாம் பயன்படுத்திக் கொள்ளலாம் என்பது தான் இதில் கவனிக்கப்பட வேண்டிய முக்கிய அம்சமாகும்.

மின்தேக்கிகளின் தகடுகளுக்கிடையே மின்கடத்தாப் பொருள் பயன்படுத்துவதால் அதன் மின்தேக்குத்திறன் அதிகரிக்கும்.

மின்தேக்கு திறனின் அலகு  $\therefore$  பாரட் ஆகும். அதாவது மின்னேற்றம்(Q), மின்னழுத்தம் இவற்றிற்கு இடையே உள்ள விகிதமாக வரையறுக்கப்படுகிறது.

ஒரு கூலும் =  $6.28 \times 10^3$  எலக்ட்ரான்கள்

ஒரு ஆம்பியர் = 1 கூலும் / வினாடி

### மின் தேக்கிகளின் வகைப்பாடு (Classification of Capacitor)

மாறா மின்தேக்கிகள்	பாதிமாறும் மின்தேக்கிகள்	மாறும் மின் தேக்கிகள்
காகித மின்தேக்கிகள் மைக்கா மின்தேக்கிகள் பாலிஸ்டர் மின்தேக்கிகள் செராமிக் மின்தேக்கிகள் பசை மின்தேக்கிகள்	1. டிரிம்மர் 2. பேடர்	கேங் (Gang)

### மாறா மின்தேக்கிகள் (Fixed Capacitor)

மாறா மின்தேக்கிகள் என்பது, ஓர் மின்னேற்பியின் மின்னேற்புத்திறன் மதிப்பினை மாற்ற முடியாத மின்தேக்கிகள் ஆகும்.

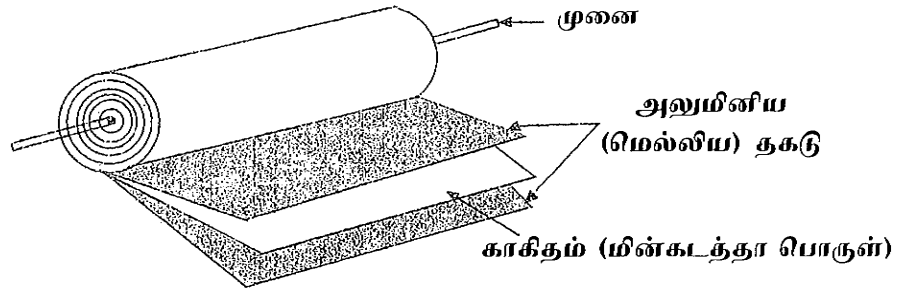


படம் 1.16

## மாறா மின்தேக்கிகள்

### காகித மின்தேக்கி (Paper Capacitor)

இந்த வகை மின் தேக்கிகளில் இரண்டு மெல்லிய அலுமினியத் தகடுகளுக்கிடையே மெழுகு தடவிய காகிதம் மின்கடத்தாப் பொருளாகப் (Dielectric) பயன்படுத்தப்படுகிறது. பிறகு இது உருளையாக சுருட்டப்பட்டு அதன் இடையில் உள்ள காற்றை நீக்க மெழுகுக்கரைசலில் மூழ்க வைத்து எடுக்கப்படுகிறது. பொதுவாக கப்ளிங் (Coupling), டி - கப்ளிங் (de coupling)



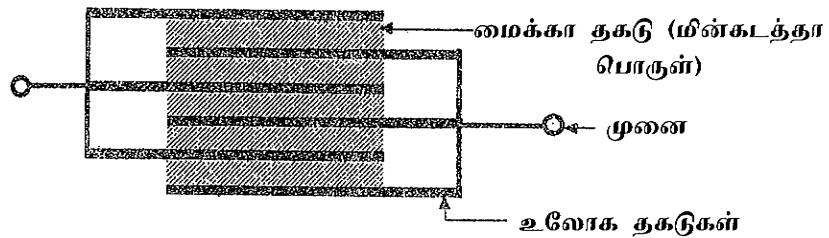
படம் 1.17

செய்ய, சுற்றுகளில் (Circuit) பயன்படுத்தப்படுகிறது. 0.0001 mf முதல் 2 mfd வரை 100 V முதல் 1500 V வரை மின்னழுத்தம் தாங்கக் கூடியதாக பொதுவாக உபயோகப்படுகிறது. இதனுடைய ஏற்ற இறக்கம்  $\pm 10\%$   $\pm 20\%$  வரை உள்ளதாக தயாரிக்கப்படுகிறது.

### காகித மின்தேக்கிகளின் பயன்கள்

காகித மின்தேக்கிகள் பிளாக்கிங் (Blocking), கப்ளிங் (Coupling) டி-கப்ளிங் (De coupling), மின்மாற்றுப்பாதை (By passing), வடி கட்டுதல் (Filter) முதலிய வேலைகளுக்காகவும், ஒலியலைகள் (20 K Hz வரையில்) அனுமதிக்கும் வகையிலும் உபயோகிக்கப்படுகிறது.

### மைக்கா மின்தேக்கி (Mica Capacitors)



படம் 1.18

இந்த வகை மின்தேக்கிகளில் காகித மின்கடத்தாப் பொருள்களுக்கு பதில், மைக்கா மின் கடத்தாப் பொருளாகப் (Mica Dielectric) பயன்படுத்தி தயாரிக்கப்படுகிறது. இதே போல சில்வர் மைக்கா மின் தேக்கிகளில் (Silver Mica Capacitor) மைக்கா தகட்டின் இருபுறமும் சில்வர் பூச்சு பூசப்பட்டு அவைகள் கடத்தி தகடுகளாகப் பயன்படுத்தப்படுகின்றன.

மைக்கா மின் தேக்கிகள் உயர்அலை வடிகட்டிகளில் (High pass filter) கப்ளிங் (Coupling) மின் தேக்கிகளாகவும், தெரிவு செய்யும் (tuning) மின்தேக்கிகளாகவும் பயன்படுத்தப்படுகின்றன.

அடுக்கப்பட்ட(stacked) மைக்கா மின்தேக்கிகள் 5 முதல் 1000 Pf வரையிலும், சில்வர் மைக்கா மின் தேக்கிகள் 100 Pf முதல் 3300 Pf வரையிலும்  $\pm 10\%$  ஏற்ற இறக்கத்தில் கிடைக்கின்றன.

பல இடங்களில் மைக்கா மின்தேக்கிகளுக்குப் பதிலாக செராமிக் மற்றும் கண்ணாடி (Glass) மின் தேக்கிகள் பயன்படுத்தப்படுகின்றன.

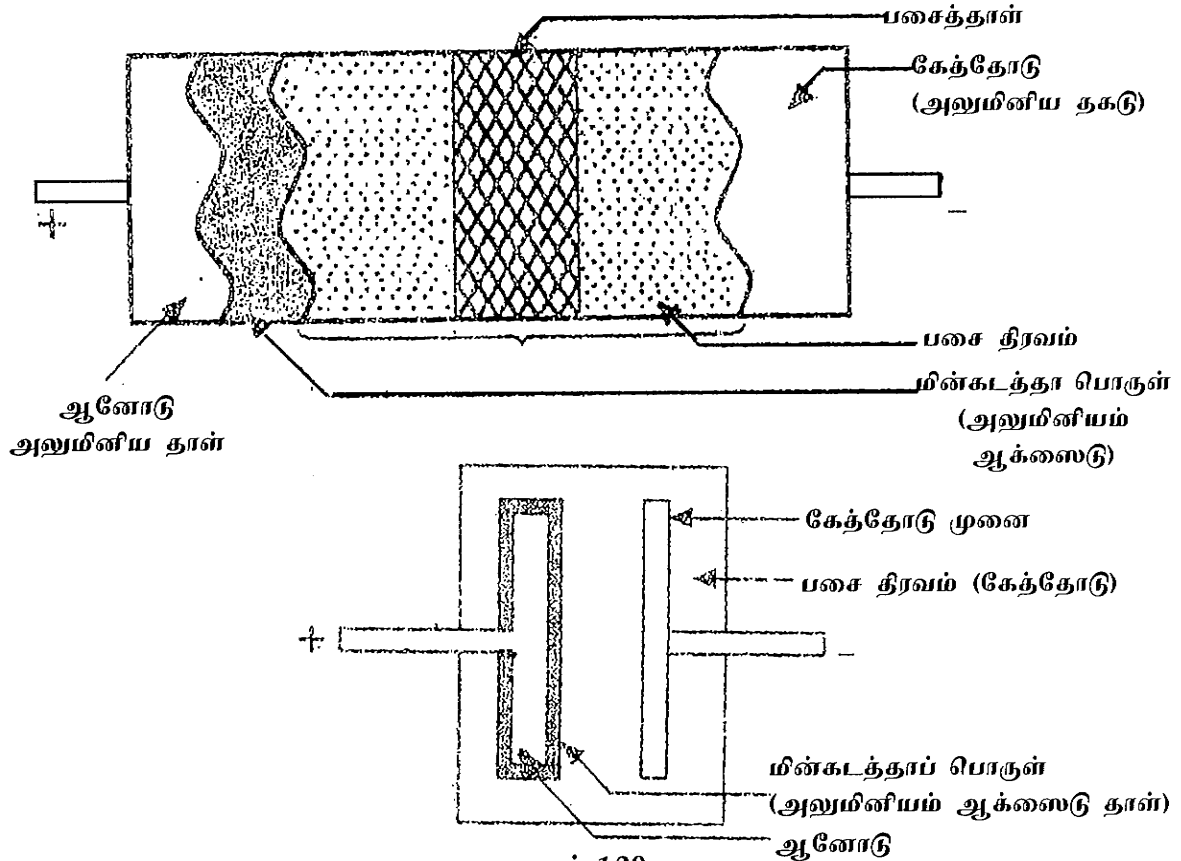
### செராமிக் மின்தேக்கி (Ceramic Capacitor)



படம் 1.19

இவ்வகை மின்தேக்கிகள் நவீனமானதாகும். இதில் செராமிக் துகள்கள் மின் கடத்தாப் பொருளாகப் பயன்படுத்தப்படுகின்றது. இதன் இருபுறமும் உலோகப்பூச்சு கொடுக்கப்படுகிறது. இந்த மின்தேக்கிகள் IPF முதல் 1000 வரையில் கிடைக்கின்றன. மேலும் இவ்வகை மின்தேக்கிகள் வெப்பநிலை மாற்றத்தால் பாதிக்கப்படாமல் இருக்கும்.

### பசை மின்தேக்கி (Electrolytic Capacitor)



படம் 1.20

இவ்வகை மின்தேக்கிகள் வடிகட்டும் மின் சுற்றுகளில் (Filter circuit) பயன்படுத்தப்படுகின்றன. இந்த மின்தேக்கியில் அலுமினியம் போரேட் (Aluminium Borate) பசை எலக்ரோலைட்டாக பயன்படுத்தப்படுகிறது. இந்த பசை ஈர நிலையில் உபயோகப்படுத்தப்பட்டால் அது ஈரமான பசை மின்தேக்கி (Wet Electrolytic Capacitor) என்றும் இந்த பசை உலர்ந்த நிலையில் இருந்தால் உலர்பசை மின்தேக்கி (dry electrolytic Capacitor) என்றும் அழைக்கப்படும். ஈரமான மின்தேக்கிகள் தற்போது உபயோகத்தில் இல்லை. உலர்ந்த பசை மின் தேக்கிகள் சரியான துருவங்களுடன் இணைக்கப்பட வேண்டும். இவ்வாறு செய்யாவிடில் மின்தேக்கியில் பிரேக் டவுன் (Breakdown) ஏற்படுவதுடன் மின்தேக்கி பழுதாகிவிடும். இந்த மின்தேக்கிகளின் துருவ இணைப்புகள் அதன்மேலேயே குறிப்பிடப்பட்டிருக்கும். பசை மின்தேக்கிகளை சர்ஜ் (Surge) மின்னழுத்தத்தில் பயன்படுத்தக்கூடாது.

### இயங்கு மின்னழுத்தம் (Working Voltage)

மின்தேக்கியில் குறிப்பிடப்பட்டிருக்கும் மின்னழுத்தத்தான் மின்தேக்கிக்கு அளிக்கப்படவேண்டிய அதிக பட்ச மின்னழுத்தம் ஆகும். மின்தேக்கி பாதுகாப்பாக இயங்க, குறிப்பிட்டுள்ள மின்னழுத்தத்தின் அளவில் 2/3 பங்கு அளவிற்குள் பயன்படுத்த வேண்டும்.

### மாறும் மின்தேக்கிகள் (Variable Capacitor)

மாறும் மின்தேக்கிகள் என்பது குறிப்பிட்ட எல்லைக்குள் இதன் மதிப்பை மாற்றி அமைக்கலாம்.

### பாதிமாறும் மின் தேக்கிகள் (Semi Variable Condensor)

**டிரிம்மர் (Trimmer)** இந்த வகையில் ஒரு தகடு நிலையானதாகவும், அதன்மேல் மற்றொரு தகடு தொலைவாகவும், நெருக்கமாக நகரும்படியும் ஒரு திருகில் (Screw) பொருத்தப்பட்டிருக்கும். தகடுகள் அருகருகே இருந்தால் அதன் மின்னேற்கும் திறன் அதிகமாக இருக்கும். தகடுகள் அதிக இடைவெளியுடன் அடைக்கப்பட்டால் மின்னேற்கும் திறன் குறைவாக இருக்கும். இவையே டிரிம்மர் எனப்படும்.

டிரிம்மர்கள் 4 PF முதல் 70 PF வரை கிடைக்கும். இவை ரேடியோ ஏற்பிகளில் சரியான நிலையத்தை தெரிவு செய்யும் சுற்றுகளில் பயன்படுத்தப்படுகிறது.

**பேடர்கள் (Fader) :** பாதிமாறும் மின்தேக்கிகளில் மற்றொரு வகை பேடர்கள் ஆகும். இவை வால்வு ரேடியோக்களில் அலைமாற்றிப் பகுதிகளில் தெரிவு செய்தல் வேலைகளுக்காகப் பயன்படுகிறது. இவை 330 முதல் 1000 PF வரை மதிப்புகளில் உள்ளன.

### மாறும் மின்தேக்கிகள் (Variable Capacitor – gang capacitor)

மாறும் மின்தேக்கிகளானது ஒரு குறிப்பிட்ட அலை வரிசையை தேர்ந்தெடுக்கப் பயன்படுகிறது. இதில் இரண்டு தொகுதி தகடுகள் இருக்கும். ஒரு தொகுதி நிலையானது ஆகும். இது ஸ்டேட்டார் (Stator) எனப்படும். இன்னொரு தொகுதி இயங்கக்கூடியதாகும். இவை ரோட்டார் (Rotor) எனப்படும். இந்த தகடுத் தொகுதிகளில் இயங்கும் தகடுகள் நிலைத் தகடுகளைவிட்டு முழுவதும் வெளியில் இருந்தால், இரு தொகுதி தகடுகளுக்கிடையே பரப்பு குறைவாக இருப்பதால் அந்த நிலையில் மின்னேற்புத்திறன் குறைவாகும். மாறாக இரண்டு தொகுதி தகடுகளில் இயங்கும் தகடுகள் முழுவதும் நிலைத்தகடுகளுக்குள் இருந்தால், அந்த நிலையில் தகடுகளின் பரப்பு அதிகமாக இருப்பதால் மின்தேக்குத்திறன் அதிகமாக இருக்கும். இதன் குறைந்த அளவு மின்னேற்புத்திறன் 49 PF அதிகபட்ச மின்னேற்புத் திறன் 500 PF இவ்வகை மின்தேக்கிகள் 250 PF முதல் 350 PF வரை மதிப்புகளில் கிடைக்கும்.

இயங்கும் தகடுகள் (rotors) பொதுவாக தளத்துடன் (Chasis) இணைக்கப்பட்டிருக்கும். இந்த வகை மின்தேக்கிகளின் தேக்குத்திறனானது இதனுள் உள்ள தகடுகளின் அளவையும் பரப்பையும் பொறுத்ததாகும்.

#### **டி.சி. சுற்றுகளில் மின் தேக்கிகளின் செயல்பாடுகள்**

ஒரு மின்தேக்கியானது டி.சி மின்சுற்றில் இணைக்கப்படும்போது முழுவதும் சீராக மின்தேக்கம் ஏற்படும் வரை (charge) அதில் அதிகமாக மின்னோட்டம் ஏற்படும். மின் தேக்கிகளில் முழுவதும் மின்தேக்கம் ஏற்பட்டவுடன் மின்னோட்டம் நின்று அதன் மின்னழுத்த அளவு சுற்றுக்கு கொடுக்கப்பட்ட மின் அழுத்தத்திற்கு சமமாக இருக்கும்.

#### **ஏ.சி. சுற்றுகளில் மின் தேக்கிகளின் செயல்பாடுகள்**

ஒரு மின்தேக்கியானது ஏ.சி. மின்சுற்றில் இணைக்கப்படும் பொழுது அதில் ஒரே திசையில் முதல்கால் சுற்றில் (Quarter Cycle) மின் தேக்கமும், இரண்டாவது கால் சுற்றில் மின் இறக்கமும் (Discharge) ஏற்படும். மீண்டும் மூன்றாவது கால்சுற்றில் மின்தேக்கமும், நான்காவது கால்சுற்றில் மின் இறக்கமும், எதிர்த் திசையில் ஏற்படுகிறது.

#### **மின் தேக்கியில் ஏற்படும் இழப்புகள் (Losses in Capacitor)**

ஒரு மின்தேக்கியில் மூன்று இழப்புகள் ஏற்படுகின்றன.

##### **1. மின்தடை இழப்பு (Resistance Loss)**

தகடுகளின் மின்தடையின் காரணமாக மின்தடை இழப்பு ஏற்படுகிறது.

##### **2. கசிவு இழப்பு (Leakage Loss)**

மின்கடத்தாப் பொருளில் மின்னோட்டம் கசிவதால் (Leakage) இழப்பு ஏற்படுகிறது.

##### **3. மின்கடத்தாப் பொருள் இழப்பு (Di-Electric Loss)**

மின்கடத்தாப் பொருளினால் ஏற்படும் மின்சக்தி ஈர்ப்புக்கு மின் கடத்தாப் பொருள் இழப்பு என்று பெயர்.

#### **மின்தேக்கியினை சோதிக்கும் முறை**

மின்தேக்கிகளை ஓம்மீட்டரைக் கொண்டு சோதிக்கும் முறை

1. முதலில் மின்தேக்கியை மின்னிறக்கம் செய்யவேண்டும்.
2. ஓம் மீட்டர் மின்னழுத்தம் மின்தேக்கியின் இயங்கும் மின்னழுத்தத்தை விட மிகாமல் இருக்க வேண்டும்.
3. இணை மின்தடை அளவீடுகளைத் தவிர்ப்பதற்கு மின்தேக்கியில் ஒரு முனையைச் சுற்றிலிருந்து நீக்க வேண்டும்.
4. சரியான மின்தடை அளவீடு கிடைக்க கடத்திப் பகுதியின்மேல் கைவிரலை வைக்கக் கூடாது.
5. ஓம் மீட்டரின் அளவுகோல் அளவீடு அதிகமாக இருக்க வேண்டும்.



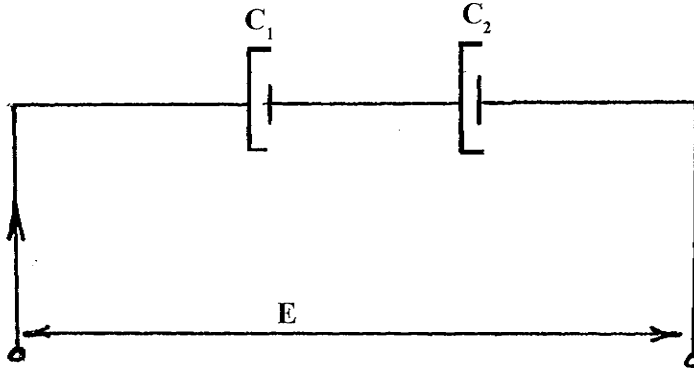
**ஓம் மீட்டர் சோதனையில் மின் தேக்கியில் பழுதுகள் இருந்தால் காணப்படும் அறிகுறிகள்**

1. மீட்டரின் முள் முழுவதும் விலகி 0 யை அடைந்து அங்கேயே நிலையாக இருந்தால் மின்தேக்கியில் (Short Circuit) குறுக்குச் சுற்று ஏற்பட்டுவிட்டது.
2. மீட்டரில் முள் மிக குறைந்த மின்தடைப் பகுதிக்குச் சென்று மின்தேக்கி மின்னேற்றம் (Charge) பெறுவதைக் காட்டி, பின்பு இயல்பான அளவைவிடக் குறைவாகக் காட்டினால் மின்தேக்கி கசிவு ஏற்பட்டுவிட்டது என்பதாகும்.
3. மீட்டரின் முள் நகராமல் முடிவிலியில் (Infinity) நின்றால் மின்தேக்கி ஓப்பன் ஆகி விட்டது எனப்பொருள்
4. மீட்டரின் முள் முழுவதும் விலகி குறைந்த மின்தடைப்பகுதிக்கு சென்று மின்தேக்கி மின்னேற்றம் பெறுவதைக் காட்டி, பிறகு மெதுவாக முடிவிலியை நோக்கி திரும்பி வந்தால் மின்தேக்கி நன்றாக உள்ளது எனப்பொருள்.

**மின்தேக்கிகளை தொடரிணைப்பில் இணைத்தல்**

இரண்டு மின்தேக்கிகளை தொடரிணைப்பில் இணைத்தால் அதன் மொத்த மின்தேக்குத்திறன்.

$$\frac{1}{C} = \frac{1}{C_1} + \frac{1}{C_2}$$



படம் 1.21

**கணக்குகள்**

1. 0.002 mf, 0.005 mf அளவுள்ள இரண்டு மின்தேக்கிகள் தொடர் இணைப்பில் இணைக்கப்பட்டால் மொத்த மின்தேக்குத்திறன் எவ்வளவு?

$$\frac{1}{C} = \frac{1}{C_1} + \frac{1}{C_2} = \frac{C_1 \times C_2}{C_1 + C_2} = \frac{0.002 \times 0.005}{0.002 + 0.005}$$

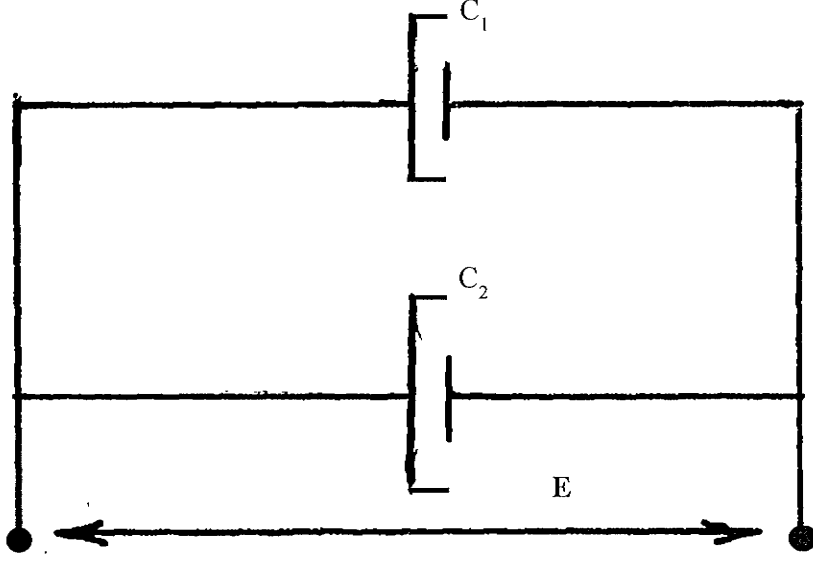
$$= \frac{0.00001}{0.007}$$

$$= \frac{0.01}{7} = 0.00143 \text{ mf}$$

### மின்தேக்கிகளைப் பக்க இணைப்பில் இணைத்தல்

இரண்டு மின்தேக்கிகளை பக்க இணைப்பில் இணைத்தால் அதன் மொத்த மின்தேக்குத் திறன்

$$C = C_1 + C_2$$



படம் 1.122

### கணக்கு

1.  $C_1 = 0.005$ ,  $C_2 = 0.005$ ,  $C_3 = 0.01$  ஆகிய அளவுள்ள மின்தேக்கிகள் பக்க இணைப்பு முறையில் இணைக்கப்பட்டால் மின் தேக்கிகளின் மொத்த மின்தேக்குத் திறன் காண்க.

$$C = C_1 + C_2 + C_3 = 0.005 + 0.005 + 0.01 = 0.02 \text{ mf.}$$

2. 100 mfd, 10 mfd, ஆகிய இரு மின்தேக்கிகள் பக்க இணைப்பில் இணைத்தால் மொத்த மின்தேக்குத் திறன் எவ்வளவு

$$C = C_1 + C_2$$

$$C = 100 + 10$$

$$C = 110 \text{ mfd}$$

### மின்தேக்கியில் காணப்படும் குறைபாடுகள்

#### திறந்து போகுதல்

1. பசை மின்தேக்கியில் பசை உலர்ந்து விடுவதால் குறைபாடு ஏற்படும்.
2. இணை இணைப்பு கம்பிகள் உட்புறமாகத் தொடர்ச்சி இல்லாமல் போதல், இது காகித, பாலிஸ்டர் மின் தேக்கிகளில் ஏற்படும்.

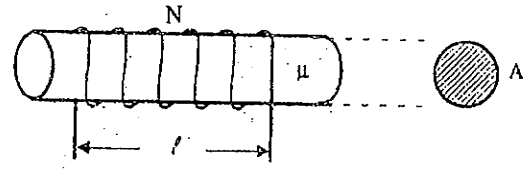
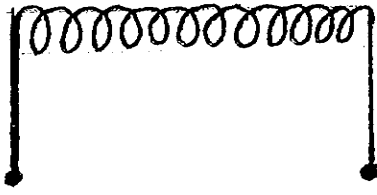
## குறுக்குச் சுற்று (Short)

1. உட்புறமாக இரண்டு தகடுகளும் ஒன்றை ஒன்று தொட்டுக் கொள்வதால்.
2. இயக்க மின்னழுத்தத்தைவிட சுற்று மின்னழுத்தம் அதிகமாவதால்.

## கசிவு (Leakage)

மின்கடத்தாப் பொருள் தன்னுடைய மின்தடைத் தன்மையை இழந்துவிடுதல். இது அதிகமான மின்னழுத்தத்தை ஏற்பதால் விளையும்.

## 1.5. காயில்கள் (Coils)



படம் 1.23

சென்ற பாடத்தில் ஏ.சி. டி.சி. சுற்றுகளில் கன்டன்சர்களின் செயல்களை பற்றி பார்த்தோம். இப்போது காயில்களைப் பற்றியும், ஏ.சி, டி.சி சுற்றுகளில் அவைகளின் செயல்களைப் பற்றியும் பார்ப்போம்.

## காயில்கள் (Inductor or Coils)

இன்டக்டன்ஸ் என்ற தன்மையை முக்கியப் பண்பாக கொண்ட உறுப்புகளைக் காயில்கள் என்கிறோம். இயைவு சுற்றுகள் (Turned circuits), பில்ட்டர் சுற்றுகள் (Filter Circuit) ஆகியவைகளால் கன்டன்சர்களுடன் இணைந்து இவைகள் செயலாற்றுகின்றன.

## இன்டக்டன்ஸ் (Inductance)

ஒரு சுற்றில் செல்லும் மின்சாரத்தின் ஏற்ற இறக்கங்களை அதாவது மாற்றங்களை எதிர்க்கும் பண்பை இன்டக்டன்ஸ் என்கிறோம். காயில்கள் இப்பண்பை பெற்றுள்ளன. இன்டக்டன்ஸ் தன்மையின் அலகு ஹென்றி (Henry L) ஆகும். காயில்களைக் கொண்டு பல சோதனைகளை மேற்கொண்ட ஜோஸப் ஹென்றி என்பவரின் பெயரால் இவ்வலகு குறிக்கப்படுகிறது.

ஒரு காயிலில் செல்லும் மின்சாரம் திடீரென கூடும்போதோ அல்லது குறையும்போதோ, அதைச் சுற்றி காந்த மண்டலம் உண்டாகிறது. காந்த மண்டலத்தின் தன்மை மாற்றத்தை எதிர்க்கும் தன்மை உடையதாக உள்ளது. இது தானே தூண்டல் ஈ.எம்.எப். (self-Induced EMF) அல்லது கவுண்டர் (Counter) ஈ.எம்.எப். எனப்படுகிறது. இதனால் இன்டக்டன்ஸ் என்ற எதிர்ப்புத் தன்மை உண்டாகிறது.

ஒரு ரெஸிஸ்டர் மின்தடையைப் பெற்றிருப்பதைப் போலவே ஒரு காயிலும் இன்டக்டன்ஸ் தன்மையைப் பெற்றுள்ளது. காயிலின் சுற்றுகளின் எண்ணிக்கையும், கோர் (Core) செய்யப்பட்ட பொருளும் இன்டக்டன்ஸ் அளவை நிர்ணயிக்கின்றன. காயிலின் விட்டமும், சுருளுக்கும் இடையே உள்ள தூரமும் கூட இன்டக்டன்ஸ் தன்மையின் அளவை நிர்ணயிக்கின்றன.

## ஏ.சி., டி.சி. சுற்றுகளில் காயில்களின் செயல்பாடு

டி.சி., சுற்றுகளில் சுவிட்ச் ஆன் செய்த உடன் ஏற்படும் பேக் இ.எம்.எப். (Back Emf) சுற்றில் உண்டாகும் மின்னோட்டத்தை எதிர்க்கிறது. நிலையான காந்தப்புலத்தை (Constant Magnetic Field) பெற்றவுடன் இந்த பேக் இ.எம்.எப் (Back emf) மறைந்துவிடுகிறது. அதாவது சுவிட்ச் ஆன் செய்யும் அந்த மிகக்குறுகிய காலத்திற்கு மட்டுமே பேக் இ.எம்.எப் (Back emf) செயல்பட்டு இண்டக்டன்ஸ் தன்மை இருக்கும். ஆன் செய்த பின்னர் இண்டக்டன்ஸ் தன்மை இருக்காது. அதாவது டி.சி சுற்றுகளில் காயில் வெறும் ரெஸிஸ்டன்ஸ் என்ற தன்மையை மட்டும் பெற்றிருக்கும். அதை கணக்கில் எடுத்துக்கொள்ளப்பட வேண்டியதில்லை.

ஏ.சி. மின்சுற்றுகளில் மின்னோட்டம் தொடர்ந்து மாறிக்கொண்டு இருப்பதால், பேக். இ. எம். எப் (Back emf) தொடர்ந்து இருக்கிறது. இந்த பேக் இ.எம்.எப்.-ன் மின்னோட்டத்தில் உண்டாகும் மாற்றங்களையும் (Frequency), காயிலின் கோரை (Core) பொருத்தும் அமைகிறது. இவ்வாறு ஏசி சுற்றுகளில் உள்ள காயில்களுக்கு சாதாரணத் தடை (Resistance) மட்டுமல்லாமல் இந்த பேக் இ.எம்.எப் (Back emf) காரணமாக உண்டாகும் தடையும் சேர்ந்து அமைகிறது. இவ்வாறு மாறு மின்னோட்டத்தின் காரணமாக உண்டான இவ்விரு தடைகளின் மொத்த விளைவை இண்டக்டிவ் ரியாக்டன்ஸ் (Inductive Reactance) என்கிறோம்.

## 1.6. டிரான்ஸ்பார்மர் (Transformer)

### டிரான்ஸ்பார்மர்

டிரான்ஸ்பார்மர் என்பது இரண்டு அல்லது அதற்கு மேற்பட்ட காயில்களைக் கொண்ட ஒரு சாதனமாகும். மின்சக்தி ஒரு காயிலிலிருந்து மற்ற காயிலுக்கு பரஸ்பர தூண்டுதல் (Mutual Inductance) கொள்கையின் அடிப்படையில் மாற்றப்படுகிறது.

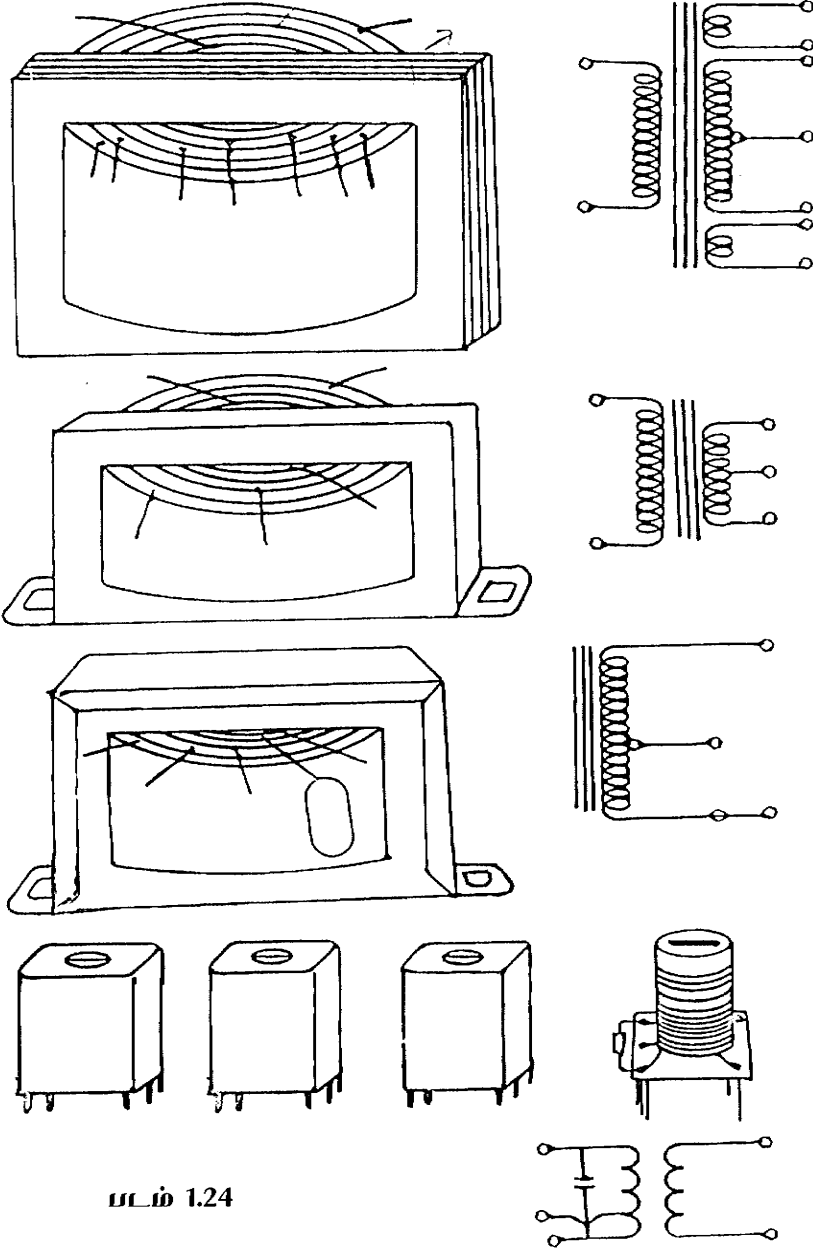
### டிரான்ஸ்பார்மரின் அமைப்பு கொள்கை

டிரான்ஸ்பார்மர் ஒரு பிரைமரி காயிலையும், ஒன்றுக்கு மேற்பட்ட செகண்டரி காயில்களையும் (Secondary Winding), கொண்ட ஒரு நிலையான சாதனமாகும். மின்சக்தி, பிரைமரியில் காந்த சக்தியாக மாற்றப்படுகிறது. இந்த காந்த சக்தி செகண்டரியில் மீண்டும் மின்சக்தியாக மாற்றப்படுகிறது. மின்காந்தத் தூண்டல் அடிப்படையில் இச்செயல் நடைபெறுகிறது.

பரஸ்பர தூண்டல் (Mutual Inductance) அடிப்படையில் செகண்டரி காயிலில் மின் இயக்குவிசை (EMF) தூண்டப்படுகிறது. பிரைமரியில் செல்லும் மாறுமின்னோட்டம், மாறும் தன்மையுள்ள காந்த மண்டலத்தை செகண்டரியில் உண்டாக்குகிறது. இந்த மாறும் காந்த மண்டலம், செகண்டரி காயிலை வெட்டி, அதில் ஒரு மின்இயக்கு விசையை ஏற்படுத்துகிறது. பிரைமரி காயிலில் நேர் மின்சாரத்தை செலுத்தினால் மின்சார ஓட்டம் மாற்றமடைவதில்லை. ஆதலால் மாறாத காந்த மண்டலம் உண்டாகிறது. இதன் காரணமாக செகண்டரி காயிலில் மின் இயக்குவிசை தூண்டப்படுவதில்லை. இதிலிருந்து டிரான்ஸ்பார்மர் ஏ.சி.-யில் மட்டுமே செயல்படும் எனத் தெரிகிறது.

### சுற்றுகளின் விகிதம் (Turns - Ratio)

மின்மாற்றி காயில், செகண்டரியில் மின் இயக்கு விசையைத் தூண்டுகிறது எனப்பார்த்தோம். இந்த தூண்டப்பட்ட மின் இயக்குவிசை அதன் சுருள்களின் எண்ணிக்கைக்கு நேர் விகித்தில் இருக்கும். இவ்வாறு ஒரு மின்னழுத்த டிரான்ஸ்பார்மரில் பிரைமரி ஓட்டுகளுக்கும், செண்டரி



படம் 1.24

ஒல்டுகளுக்கும், உள்ள விகிதமும் பிரைமரி கம்பிச் சுருளின் எண்ணிக்கைக்கும் செகண்டரி கம்பிச் சுருளின் எண்ணிக்கைக்கும் உள்ள விகிதமும் சமமாக இருக்கும்.

$$\text{அதாவது } \frac{E_p}{E_s} = \frac{N_p}{N_s}$$

ஒரு டிரான்ஸ்பார்மரின் ஒவ்வொரு சுற்றும் (Turn) ஒரு குறிப்பிட்ட அளவு மின்னழுத்தங்களை ஏற்கும் திறனுடையவை. இதுவே டிரான்ஸ்பார்மர் Turns Per Volt ஆகும். உதாரணமாக பிரைமரி காயிலில் ஒரு மின்னழுத்தத்துக்கு 5 சுற்று தேவைப்பட்டால், 220 மின்னழுத்த அழுத்தமுள்ள ஏ.சி.யை ஏற்க அதில்  $220 \times 5 = 1100$  சுற்றுக்கள் இருக்கும். அந்த டிரான்ஸ்பார்மர் ஸ்டெப்

டவுன் வகையாகவும் செகண்டரி மின்னழுத்தம் 110 வோல்ட் ஆகவும் இருந்தால் செகண்டரியின் சுற்றுக்கள்  $110 \times 5 = 550$  ஆக இருக்கும்.

### டிரான்ஸ்பார்மரின் வகைகள் (Types of Transformers)

டிரான்ஸ்பார்மர்கள் சுருள்களின் எண்ணிக்கை விகிதம் (Turns Ratio), கோரின் வகை, பயன் ஆகியவற்றின் அடிப்படையில் வகைப்படுத்தப்படுகின்றது.

### டிரான்ஸ்பார்மர் (Transformer)

Turns Ratio	Core	Use
1. Step-up Transformer	1. Air Core	1. Power Transformer
2. Step-down Transformer	2. Iron Core	2. R.F. Transformer
3. Isolating Transformer	3. Ferrite Core	3. I.F Transformer
		4. Audio Transformer

### 1. ஸ்டெப் அப்-டிரான்ஸ்பார்மர்

செகண்டரி சுருளின் எண்ணிக்கை பிரைமரி சுருளின் எண்ணிக்கையை விட அதிகமாக இருந்தால் அது ஸ்டெப் -அப்- டிரான்ஸ்பார்மர் ஆகும். இவ்வகை டிரான்ஸ்பார்மர்கள் மின் உற்பத்தி நிலையங்களில், மின் சக்தியை நீண்ட தூரங்களுக்கு அனுப்பப்பயன்படுகிறது.

	பிரைமரி	செகண்டரி
சுற்று விகிதம் (Turns – ratio)	1	2
மின்னழுத்த விகிதம் (Voltage – ratio)	1	2

### 2. ஸ்டெப் டவுன் டிரான்ஸ்பார்மர்

இந்தவகை டிரான்ஸ்பார்மர்களின் பிரைமரி சுருளின் எண்ணிக்கை செகண்டரியின் எண்ணிக்கையைவிட அதிகமாக இருக்கும். இவ்வகை டிரான்ஸ்பார்மர்கள் ரேடியோ, டெலிவிஷன், எலிமினேட்டர் போன்ற பலவற்றில் பயன்படுகிறது.

	பிரைமரி	செகண்டரி
சுற்று விகிதம் (Turns – Ratio)	2	1
மின்னழுத்த விகிதம் (Voltage – Ratio)	2	1

### 3. ஐசோலேட்டிங் டிரான்ஸ்பார்மர்

இவ்வகை டிரான்ஸ்பார்மர்கள் 1 : 1 என்ற விகிதத்தில் சுற்றப்பட்டு இருக்கும். பழுதுபார்க்கும் நிலையங்களில் இவை மிகுதியாக பயன்படுத்தப்படுகின்றன. மெயின் சப்ளையுடன் நேரடியாக கருவி இணைக்கப்படுவதை இந்த டிரான்ஸ்பார்மர் தடுக்கிறது.

#### 4. ஏர்கோர் டிரான்ஸ்பார்மர்

இவ்வகை டிரான்ஸ்பார்மரின் காயில்கள் காந்த இயல்புகள் இல்லா அட்டை, பிளாஸ்டிக் உருளைகள் மீது சுற்றப்படுகின்றன.

**உதாரணம் :** ஆன்ட்டெனா, காயில், ஆர்.எப். டிரான்ஸ்பார்மர்

#### 5. அயர்ன் கோர் டிரான்ஸ்பார்மர்

இவ்வகை டிரான்ஸ்பார்மர்களில், மெல்லிய இரும்பு தகடுகளின் (Laminations) மீது இரு காயில்களும் சுற்றப்படுகின்றன. எட்டி கரண்ட் (Eddy Current loss) என்ற இழப்பைக் குறைக்க, மெல்லிய இரும்பு தகடுகள் பயன்படுத்தப்படுகின்றன.

- உதாரணம் :**
1. பவர் டிரான்ஸ்பார்மர்
  2. எலிமினேட்டர் டிரான்ஸ்பார்மர்
  3. அவுட்புட் டிரான்ஸ்பார்மர்

#### 6. எலிமினேட்டர் டிரான்ஸ்பார்மர்

இவ்வகை டிரான்ஸ்பார்மர்கள் ஸ்டெப் டவுன் (Step down) வகையைச் சார்ந்தது. மிகுதியாக பவர் சப்ளை பகுதியில் பயன்படுகிறது. பொதுவாக டிரான்சிஸ்டர் ஏற்பிகளுக்கு 3 முதல் 12 வோல்டுகள் தேவைப்படுவதால், சப்ளை மின் அழுத்தமான 220 வோல்ட் ஏ.சியை குறைத்துக் கொடுக்க இவைகள் பயன்படுகின்றன. இதற்கு ஏற்றபடி சுற்றுகளின் விகிதம் இருக்கும். இந்த டிரான்ஸ்பார்மர்களின் செகண்டரியில் பல டேப்பிங்ஸ் (Tapping) இருக்கும்.

#### 7. பெர்ரைட் கோர் டிரான்ஸ்பார்மர்

இவ்வகை மின் மாற்றியில் பெர்ரைட் பொருளினால் ஆன உருளைகளின் மீது காயில்கள் சுற்றப்படுகின்றன.

- உதாரணம் :**
- ஈ. எச். டி . டிரான்ஸ்பார்மர்.
  - ஐ. எப். டிரான்ஸ்பார்மர்
  - ஆன்ட்டெனா காயில்கள்.

#### 8. அவுட்புட் டிரான்ஸ்பார்மர்

பொதுவாக எல்லா ரேடியோ ஏற்பிகளிலும் இவ்வகை டிரான்ஸ்பார்மர்கள் பயன்படுத்தப்படுகின்றன. இவை ஏற்பியின் வெளியீடு இம்பிடன்ஸையும் ஒலிப்பெருக்கியின் உள்ளீடு இம்பிடன்ஸையும் இணைக்கும் வேலையைச் செய்கிறது. இது ஒரு ஸ்டெப்-டவுன் வகையைச் சேர்ந்த ஏ.எப். டிரான்ஸ்பார்மராகும்.

#### 9. AF டிரான்ஸ்பார்மர்

ரேடியோ ஏற்பிகளின் டிரைவர் நிலையில் முதல்நிலை ஏ.எப். பெருக்கி டிரான்சிஸ்டர்களையும், அவுட்புட் டிரான்சிஸ்டர்களையும் இணைக்கும் வேலையை இது செய்கிறது. இதன் பிரைமரி முதல் ஏ. எப். டிரான்சிஸ்டரின் கலெக்டருடனும், இதன் செகண்டரி டேப் மூலம் அவுட்புட் டிரான்சிஸ்டரின் பேஸ்பனும் இணைக்கப்பட்டிருக்கும்.

## 10. IF டிரான்ஸ்பார்மர்

இது ஓர் ஆர்.எப். டிரான்ஸ்பார்மராகும். இது ரேடியோ ஏற்பிகளில் ஐ.எப் பெருக்கி நிலைகளில் ஐ.எப் அலைகளை இயைவு செய்து, பெருக்குகிறது. இந்நிலையின் உள்ளீடாகவும், வெளியீடாகவும் ஐ.எப். டிரான்ஸ்பார்மர்களே பயன்படுத்தப்படுகின்றன. இரண்டு ஐ.எப் பெருக்கும் நிலைகள் இருந்தால், பயன்படுத்தும் ஐ.எப். டிரான்ஸ்பார்மர்களின் எண்ணிக்கை  $N+1=3$  ஆக இருக்கும்.

## 11. பேலன் டிரான்ஸ்பார்மர்கள் (Balanced Transformer)

இது ஒரு பெர்ரைட் கோர் வகை டிரான்ஸ்பார்மராகும். டெலிவிஷன் ஏற்பிகளில் பேலன்ஸ்டு (Balanced) அன்பேலன்ஸ்டு (Unbalanced) இம்பிடன்ஸ் நிலைகளை இணைக்க இது பயன்படுகிறது.

### டிரான்ஸ்பார்மரில் உண்டாகும் இழப்புகள் (Transformer losses):

ஒரு மிகச் சிறந்த டிரான்ஸ்பார்மரில் கூட சில வகை இழப்புகள் (Losses) உண்டாகின்றன. சிறந்தவகை பொருள்களைக் கொண்டு தயாரிப்பதினால் இந்த இழப்புகளைக் குறைக்க முடியுமே ஒழிய முற்றிலும் நீக்க முடியாது. இழப்புகள் மூன்று வகைப்படும்.

1. **காப்பர் இழப்பு** : காயில்கள் சுற்றப்பட்டுள்ள செம்புக் கம்பிகளின் மின் தடையினால் உண்டாகும் இழப்புகள்.
2. **ஹஸ்டரிசஸ் இழப்பு (Hysteresis loss)** : மாறு மின்னோட்டம் ஒவ்வொரு முறை தன் காந்த முனையை மாற்றிக் கொள்கிறது. இவ்வாறு ஒவ்வொரு முறை திசை மாறும்போதும் சிறிது மின்சக்தி இழப்பு ஏற்படுகிறது. இதுவே ஹிஸ்டரிசஸ் இழப்பு எனப்படும்.
3. **எட்டி கரண்ட் இழப்பு (Eddy current loss)** : மின்னோட்டம் இரும்பு கோரில் பாய்வதால் கோர் வெப்பமடைகிறது. இவ்வாறு எட்டி கரண்ட் பாய்வதால் உண்டாகும் இழப்பு, எட்டி கரண்ட் இழப்பு எனப்படும். இரும்பு கோரை மெல்லிய தகடுகளாக செய்து பயன்படுத்தி, இந்த இழப்பை குறைக்கலாம்.

### டிரான்ஸ்பார்மரில் ஏற்படக்கூடிய பழுதுகள் (Failure of the Transformer)

டிரான்ஸ்பார்மர்கள் கீழ்க்கண்ட காரணங்களினால் பழுதடையலாம்.

1. காயில்கள் ஓபன் சர்க்யூட் (Open Circuit) ஆகலாம்.
2. காயில்கள் ஷார்ட் சர்க்யூட் (Short Circuit) ஆகலாம்.
3. காயில்கள் கோருடன் ஷார்ட் சர்க்யூட் (Short Circuit) ஆகலாம்.

## 1.7. ஒலி வாங்கி & ஒலி பெருக்கி (Microphones & Loud Speaker)

இப்பாடத்தில் நாம் ஒலிவாங்கி, ஒலி பெருக்கிகளைப் பற்றி அறிந்து கொள்வோம். ஒலி வாங்கிகளையும், ஒலி பெருக்கிகளையும் “சக்தி மாற்றிகள்” (Transducers) எனலாம். சக்தி மாற்றிகள் என்ற உறுப்புகள் சக்தியை ஒரு வடிவத்திலிருந்து மற்றொரு வடிவத்திற்கு மாற்றுபவையாகும். இவைகள் மின்சக்தியை ஒலி சக்தியாகவோ அல்லது ஒலி சக்தியை மின்சக்தியாகவோ மாற்றுகின்றன.

### ஒலி வாங்கி (Microphones or Mic)

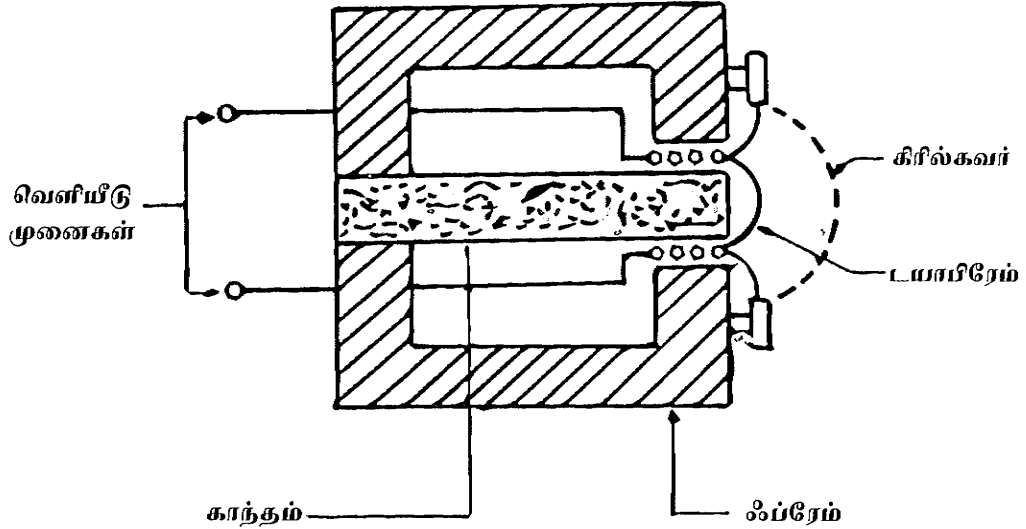
ஒலி வாங்கி, காற்றில் உண்டாக்கப்படும் ஒலி அலைகளை மின் அலைகளாக மாற்றித்தரும் ஒரு “சக்தி மாற்றும் கருவியாகும்”. ஒலி வாங்கியிலிருந்து கிடைக்கும் மின் அலையை செவியுணர் அலைகள் (Audio Wave) என்கிறோம்.



ஒலி வாங்கியில் பல்வேறு வகைகள் உள்ளன. அவைகள், கார்பன் ஒலி வாங்கி (Carbon microphone) ரிப்பன் ஒலி வாங்கி (Ribbon microphone) டைனமிக் ஒலி வாங்கி (Dynamic microphone) கன்டென்சர் ஒலி வாங்கி (Condenser Microphone) போன்றவை ஆகும். இந்த ஒலி வாங்கிகளின் வெளியீடு உயர்ந்த இம்பிடென்ஸ் (High impedance) ஆகவோ தாழ்ந்த இம்பிடென்ஸ் (Low Impedance) ஆகவோ இருக்கலாம்.

### டைனமிக் ஒலி வாங்கி (Dynamic Microphones or Mic)

டைனமிக் ஒலி வாங்கி அல்லது மூவிங் காயில் ஒலி வாங்கி எனப்படும் இவ்வகை ஒலிவாங்கிகள் மின்காந்தத் தூண்டல் (Electromagnetic induction) கொள்கையின் அடிப்படையில் இயங்குகின்றன. ஒரு காந்த மண்டலத்தில், காந்தக் கோடுகளை வெட்டுமாறு ஒரு கடத்தி இயக்கப்பட்டால், அக்கடத்தியில் ஒரு மின் இயக்குவிசை தூண்டப்படுகிறது என்பது இக்கொள்கை ஆகும்.



படம் 1.25

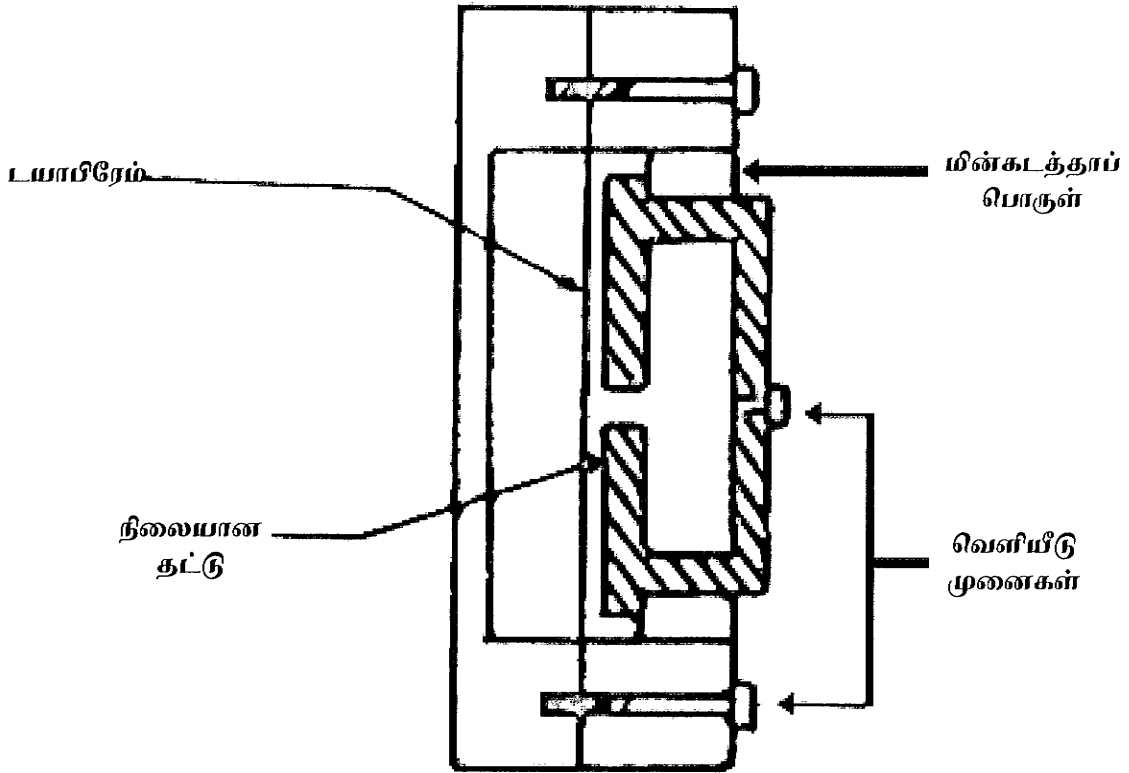
டைனமிக் ஒலி வாங்கியில், வலிமையான காந்த முனைகளுக்கு இடையில் எளிதாக அசையுமாறு ஒரு கம்பிச் சுருள் வைக்கப்பட்டுள்ளது. இந்த கம்பிச் சுருளுடன் ஒரு டயாபிரம் உறுதியாக இணைக்கப்பட்டு, இந்த டயாபிரம் ஒலி வாங்கியின் உலோக சட்டத்துடன் பிணைக்கப்பட்டுள்ளது. கம்பிச்சுருள் மற்ற பகுதிகளைத் தொடாமலும், நன்றாக இன்சுலேட் செய்யப்பட்டும் இருத்தல் வேண்டும். இந்த மொத்த அமைப்பும் தகுந்த முறையில் பெட்டியில் (Case) வைக்கப்பட்டுள்ளது.

ஒலி அலைகள் டயாபிரத்தை தாக்கும்போது, டயாபிரமும், அதனுடன் இணைக்கப்பட்டுள்ள காயிலும் முன்னும், பின்னும் அசைகின்றன. இந்த இயக்கத்தினால் கம்பிச் சுருள் காந்தக் கோடுகளை வெட்டி, அதன் காரணமாக அதில் மின்சாரம் தூண்டப்படுகிறது. இந்த தூண்டப்பட்ட மின்சாரத்தின் வலிமையும், அதிர்வெண்ணும் ஒலி அலைகளினால் டயாபிரத்தில் உண்டான அதிர்வுகளின் உண்மையான பிரதிபலிப்பாக இருக்கும். இந்த தூண்டப்பட்ட மின்சாரமே வாங்கியின் வெளியீடாகும்.

ஓர் டைனமிக் ஒலி வாங்கி சுமார் 50 Hz, லிருந்து 10,000 Hz, வரையிலான ஒலி அலைகளுக்கு சீரான அதிர்வெண் உணர்வை உடையதாக இருக்கும். இது ஒரு குறைந்த இம்பிடென்ஸ் கருவியாகும்.

### கன்டன்சர் ஒலி வாங்கி (Condenser Microphone (or) Electrolytic microphone)

ஒரு கன்டன்சரின் இரு தகடுகளுக்கு இடையே உள்ள இடைவெளி மாற்றமடையும்போது, கன்டன்சரின் மின்தேக்குத்திறன் (Capacity) மாற்றமடைகிறது என்ற தத்துவத்தின் அடிப்படையில் கன்டன்சர் ஒலி வாங்கி வேலை செய்கிறது. இவ்வகை ஒலி வாங்கியின் அமைப்பு ஒரு கன்டன்சரின் அமைப்பை ஒத்துள்ளது. இதில் ஓர் தகடு அசையாத முறையிலும், அடுத்த தகடு அதிரும்படியும் அமைக்கப்பட்டுள்ளன.



படம் 1.26

அதிரும் தகடு டயாபிராம் ஆகும். ஒலி அலைகள் டயாபிரமை தாக்கும் போது அது முன்னும் பின்னும் அசைகிறது. அப்போது இரண்டு தகடுகளுக்கு இடையேயுள்ள இடைவெளியின் அளவு மாற்றமடைந்து, கன்டன்சரின் தேக்குத்திறன் மாற்றமடைகிறது. தேக்குத்திறனில் ஏற்படும் மாற்றங்கள் ஒலி அலைகளை முற்றிலும் சார்ந்துள்ளது. ஒலி வாங்கி இணைக்கப்பட்டுள்ள சுற்றில் செல்லும் மின்னோட்டம் இதன் காரணமாக மாற்றமடைகிறது. இம்மாறும் தன்மை ஒலி வாங்கியின் வெளியிடாக எடுக்கப்பட்டு, பெருக்கிகளுக்கு அனுப்பப்படுகிறது. கன்டன்சர் ஒலி வாங்கி ஒரு உயர் இம்பிடென்ஸ் கருவியாகும்.

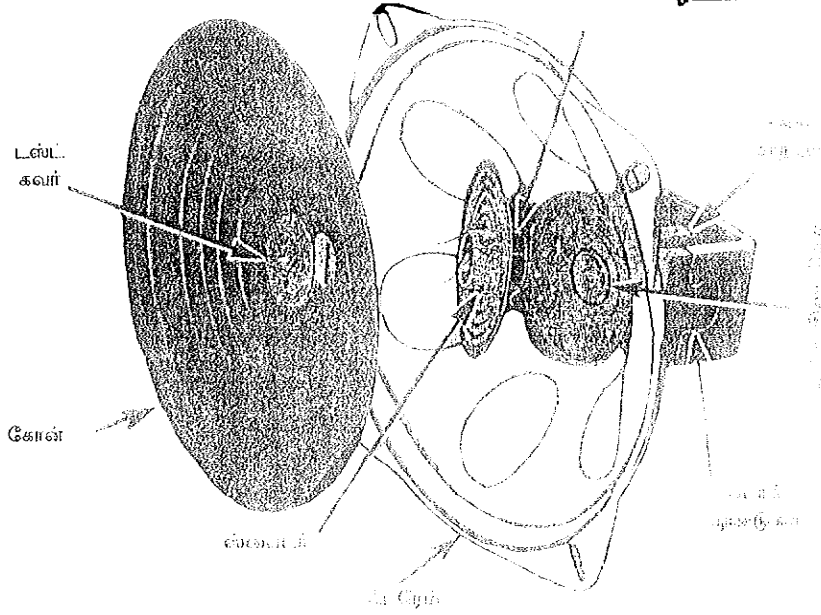
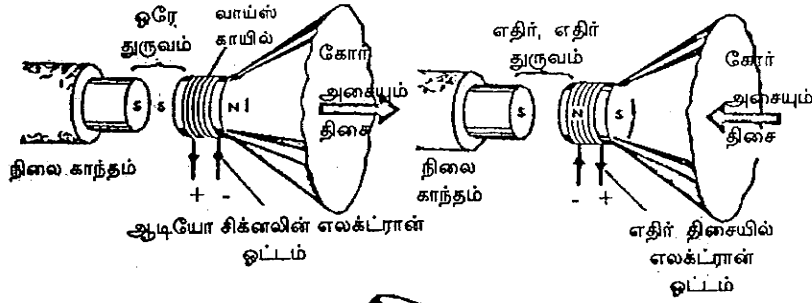
ஒலி வாங்கியின் வெளியீடான ஆடியோ அலைகள் ஆடியோ பெருக்கிகளுடன் ஷீல்டு கேபிள் (Shield Cable) என்ற தனிவகை கடத்திகள் மூலம் இணைக்கப்படும்.

இந்த ஆடியோ அலைகளை ஒலி அலைகளாக மாற்றும் கருவியைப் பற்றிப் பார்ப்போம்.

### ஒலிபெருக்கி (Loud Speaker)

ஒலி பெருக்கி என்பது ஆடியோ அலைகளை (மின்சக்தியை) இயக்க சக்தியாகவும், பின்னர் இயக்க சக்தியை ஒலி சக்தியாகவும் மாற்றும் ஒரு சக்தி மாற்றி (Transducer) ஆகும்.

இப்போது ஒரு டைனமிக் ஒலிபெருக்கி அமைப்பைக் காண்போம். பெருவாரியாகப் பயன்படும் டைனமிக் ஒலிபெருக்கி ஒன்றின் குறுக்கு வெட்டு தோற்றப் படத்தில் காட்டப்பட்டுள்ளது.



படம் 1.27

‘வாய்ஸ்’ காயில் எனப்படும் கம்பிச்சுருள் ஒரு வலிமையான காந்த முனைகளுக்கிடையே உள்ள Air gap-ல் வைக்கப்பட்டுள்ளது. வாய்ஸ் காயில் மீது ஸ்பைடர் (Spider) பொருத்தப்பட்டுள்ளது. வாய்ஸ் காயிலை Air gap-ன் இடையில் சரியாக பொருத்தியிருக்குமாறு ஸ்பைடர் (Spider) செய்கிறது. வாய்ஸ் காயிலையும், ஒலிபெருக்கியின் விளிம்பையும் இணைக்கும்படியாகவும் எளிதில் அதிரும்படியாகவும் விரைப்பான பேப்பர் கூம்பு (Paper cone) ஒன்று பொருத்தப்பட்டுள்ளது.

வலிமையூட்டப்பட்ட ஆடியோ அலை (AF-Signal) வாய்ஸ் காயிலில் செல்லும் போது, மாறும் காந்த மண்டலம் உண்டாகிறது. நிலைக் காந்த மண்டலத்திற்கும் மாறும் காந்த மண்டலத்திற்கும் இடையில் உண்டாகும் விசை, வாய்ஸ் காயிலை முன்னும் பின்னும் நகர்த்துகிறது. இதன் காரணமாக இதனுடன் இணைக்கப்பட்டுள்ள பேப்பர் கோன் அதிர்வடைந்து ஒலியை உண்டாக்குகிறது.

### ஒலி பெருக்கியின் இம்பிடென்ஸ்

ஒலி பெருக்கிகள் அவைகளின் இம்பிடென்ஸ் அடிப்படையில் 4 ஓம்கள், 8 ஓம்கள், 16 ஓம்கள் எனப் பிரிக்கப்படுகின்றன. ஒரு டைனமிக் ஒலிபெருக்கி வாய்ஸ் காயில், அதன் சுற்றுக்களின் எண்ணிக்கை, கம்பியின் பருமன் ஆகியவற்றின் அடிப்படையில் குறிப்பிட்ட அளவு இம்பிடென்ஸ் தன்மையைப் பெற்றுள்ளது. இதனுடன் இணைக்கப்படும் ஆடியோ பிரிக்வன்ஸி ஆம்பிளிபயரிஸ் (Audio Frequency Amplifier) வெளியீடு சுற்றின் இம்பிடென்ஸ், வாய்ஸ் காயிலின் இம்பிடென்ஸிற்குச் சமமாக இருந்தால் இரண்டும் சரியாக பொருந்தியிருக்கிறது (proper match) எனப்படும். அவ்வாறு இரண்டு இம்பிடென்ஸ்களும் சமமாக இல்லையெனில் அந்த தன்மை பொருத்தமற்றது (Improper matching) எனப்படும். பொருத்தமற்ற (Improper matching) வெளியீடானது ஒலியின் அதிர்வெண் உணர்வையும் கடுமையாக பாதிக்கின்றன.

### ஒலிபெருக்கியின் அதிர்வெண் கையாளும் திறன் (Frequency handling of speakers):

ஒலி பெருக்கிகள் அவை சிறப்பாகச் செயல்படும் அதிர்வெண் வரிசை அடிப்படையில் பிரிக்கப்படுகிறது.

**Woofers:** ஒலி அலைத் தொகுப்பில் குறைந்த அதிர்வெண் பகுதி ஏற்று செயல்படும் ஒலிபெருக்கிகளை Woofers என்கிறோம். குறைந்த அதிர்வெண் பகுதியை வெளியிட கணிசமான சக்தி தேவைப்படுவதால், இவ்வகை ஒலிபெருக்கி பெரிய வடிவினதாக (அதிக விட்டமுடையதாக) இருக்கும்.

**Squawker:** இது ஆடியோ அலைத் தொகுப்பின் மத்திய பகுதியை ஏற்று வெளியிடும் வண்ணம் அமைக்கப்பட்ட ஒலிபெருக்கியாகும்.

**Tweeters:** இது ஆடியோ அலைத் தொகுப்பின் உயர் துடிப்பு பகுதியை ஏற்று வெளியிடும் ஒலிபெருக்கி ஆகும். இது சிறிய அளவினதாகவும் குறைவான விட்டமுடையதாகவும் இருக்கும்.

### இருவழி, மூன்று வழி ஒலிபெருக்கி அமைப்பு

ஆடியோ அலைத் தொகுப்பின் முழுப் பகுதியையும் ஒரு ஒலிபெருக்கி சீராகவும், தேவையான அளவும் வெளியிட முடியாது. ஆனால் “கிராஸ் ஓவர் நெட்வொர்க்” (Cross over network) என்ற அமைப்பில் ஒலிபெருக்கிகளைக் கொண்டு “இரு வழி ஒலிபெருக்கி அமைப்பு அமைக்கிறார்கள்”.

மூன்று ஒலிபெருக்கி அமைப்பில் Woofers, squawker, tweeter ஆகியவைகளை அமைத்து அலைத்தொகுப்பின் முழுப்பகுதியையும் சிறப்பாக வெளியிடுமாறு செய்கிறார்கள். ஒரே பெட்டியினுள் இருவழி அமைப்பையோ, அல்லது மூன்று அமைப்பையோ அமைத்து செயல்படுத்தும் முறை Mono phonic Speaker system எனப்படும். ஒரு ஸ்டீரியோ போனிக் ஒலிபெருக்கி அமைப்பில் இவ்வாறான இரண்டு மோனோ போனிக் அமைப்புகள் இருக்கும்.

### ஒலி பெருக்கிகளின் மின்சக்தி

ஒலிபெருக்கிகளின் Wattage Rating என்பது அதன் வாய்ஸ் காயில் ஏற்று வெளியிடும் மின்சக்தியின் அளவைக் குறிக்கிறது. அதிக Wattage Rating உள்ள ஒலி பெருக்கிகள் அதிக ஒலிவெளியீட்டினைக் கொடுப்பது மட்டுமின்றி, வாய்ஸ் காயில் கருகிப்போதல், பேப்பர் கோன் கிழிதல் போன்றவைகள் நிகழாமலும் இருக்கும். பொதுவாக ஆம்பிளிபயரின் திறனும் (Wattage) ஒலிபெருக்கியின் Wattage rating-ம் தயாரிப்பாளர்களால் நிர்ணயிக்கப்பட்டிருக்கும். ரேடியோ - டெலிவிஷன் ஏற்பிகளில் பயன்படும் ஒலிபெருக்கிகளின் Wattage Rating சுமார் 0.5 W முதல் 15 W வரையிலும் இருக்கும்.

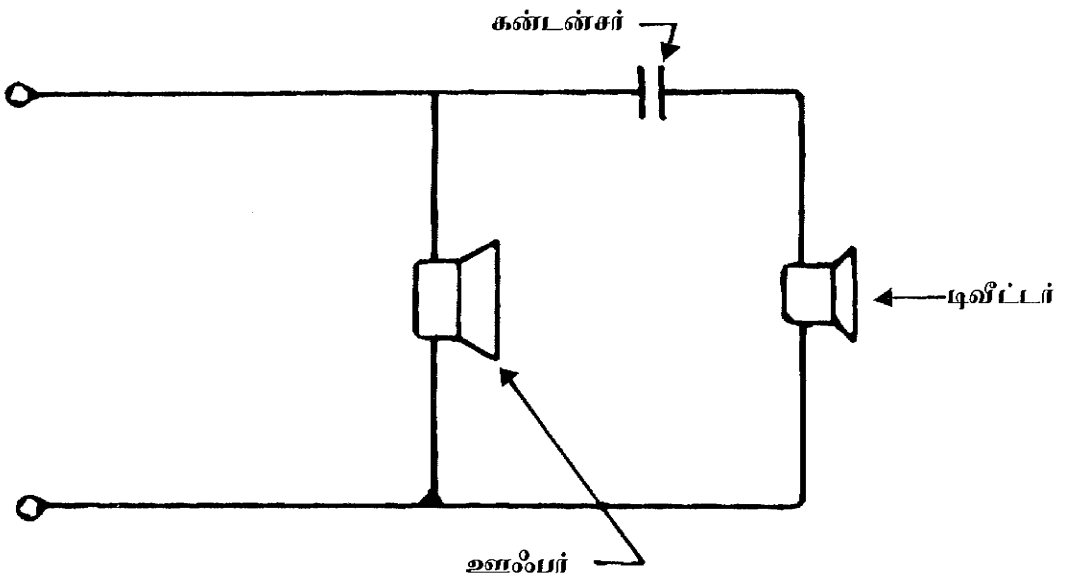
### காலம் ஒலிபெருக்கிகள் (Column Loud Speakers)

காலம் ஒலிபெருக்கிகள் என்பன பல சிறிய டைனமிக் ஒலிபெருக்கிகள் ஒரே தன்மையில் இருக்குமாறு அமைக்கப்பட்ட ஒரு அமைப்பாகும். இவைகள் செங்குத்தாகவும் நெருக்கமாகவும், ஒரு பெட்டியினுள் பொருத்தப்பட்டிருக்கும். இவ்வகை ஒலிபெருக்கி அமைப்புகள் வெளியிடப்படும் ஒலியின் பெரும்பகுதி அவையோரை நோக்கி செல்லுமாறு அமைக்கப்பட்டிருக்கும். ஒரு மிகச் சிறிய பகுதியே வளைவு மற்றும் கூரைகளின்மீது செலுத்தப்படுவதால் எதிரொலி போன்ற இடையூறுகள் உண்டாவதில்லை. இத்தகைய அமைப்புகள் பெரிய அரங்குகளிலும், ஹால்களிலும் அமைக்க மிகவும் சிறந்தவையாகும்.

### ஹாரன் வகை ஒலிபெருக்கி

இவ்வகை ஒலிபெருக்கிகள் பெரிய கூட்டங்களில் திரளான மக்களுக்கு ஒலியை பெருக்கித்தர ஏற்றன. இம்முறையில் ஒலியை வெளியிடும் அமைப்பு ஒரு குழல்வடிவ புனலின் மூலம் ஒலியை வெளியிடுகிறது. பேப்பர் கோன் வகை ஒலிபெருக்கிகளைவிட அதிக அளவு ஒலியை வெளியிட (Wattage Rating) இது மிகவும் ஏற்றது, தாழ்ந்த அதிர்வெண் பகுதியையும் அதிக வினைத்திறனுடனும் (efficiency) அதிர்வெண் உணர்வுடன் (Frequency response) வெளியாகும்.

### ஸ்பீக்கர்களின் கிராஸ் ஓவர் நெட்வொர்க் (Cross over network for speakers):



படம் 1.28

ஒரு டிவீட்டரும் ஊட்டும் இணைந்து செயல்படும்போது இத்தகைய அமைப்பு முறைத் தேவைப்படுகிறது. ஏனெனில் குறைந்த துடிப்புப் பகுதியை ஏற்கும் டிவீட்டர், அதிக சக்தியுள்ள அலையை ஏற்க இயலாது. டிவீட்டருடன் ஒரு கன்டன்சர் இணைக்கப்பட்டு அமைக்கப்பட்ட ஒரு எளிய cross over network படம் 1.32-ல் காட்டப்பட்டுள்ளது. அதிர்வெண் அதிகரிக்கும்போது மின்தேக்கியின் கபாஸிடர் ரியாக்டன்ஸ் என்ற எதிர்ப்புத் தன்மை அதிகமாகும். ஒரு குறிப்பிட்ட அதிர்வெண்ணில் மின்தேக்கியின் ரியாக்டன்சும், டிவீட்டர் ஒலிபெருக்கியின் இம்பிடென்சும் சமமாகின்றன. இந்த அதிர்வெண் இந்த அமைப்பின் கிராஸ் ஓவர் அதிர்வெண் (Cross over Frequency) எனப்படும்.

### 1.8. மாறுமின்னோட்டச் சுற்று (AC CIRCUITS)

இப்பகுதியில் A, C மின்னோட்டச் சுற்று ஒன்றில், ரெசிஸ்டென்ஸ், கபாஸிடன்ஸ், இண்டக்டென்ஸ் ஆகியவைகளில் செயல்பாடுகளைப் பற்றி காண்போம்.

தனி ரெசிஸ்டன்ஸ் மட்டும் உள்ள சுற்றில் A.C. மின்னோட்டத்தின் விளைவுகள்

இண்டக்டன்ஸ் தன்மையோ, கபாஸிடன்ஸ் தன்மையோ சிறிதுமின்றி வெறும் மின் தடை மட்டும் உள்ள சுற்றை சுத்தமான மின்தடை சுற்று pure resistance circuit என்கிறோம். ஆதலின் ஒரு ரெசிஸ்டர் A.C. சுற்றிலும், D.C. சுற்றிலும் ஒரே தன்மையில் செயல்படுகிறது. ஆதலால் ஒரு தனி ரெசிஸ்டன்ஸ் மட்டும் உள்ள (pure resistive) சுற்றில் மின் அழுத்தம் கூடும்போதும், குறையும் போதும் அதே விகிதத்தில் மின்சாரத்தின் அளவும் கூடும் அல்லது குறையும். இத்தன்மையை மின்சாரமும், மின் அழுத்தமும் ஒரே ஃபேஸ் தன்மையில் உள்ளதாகக் கூறுகிறோம். (The current is “in phase” with the voltage) இவை சூத்திர வடிவில் கூறினால்

$$I_i = \frac{V_i}{R}$$

இதில்  $I_i$  = குறிப்பிட்ட கனத்தில் மின்சாரத்தின் மதிப்பு (Instantaneous current).

$V_i$  = குறிப்பிட்ட கனத்தில் மின்னழுத்த மதிப்பு

$R$  = சுற்றின் மின்தடை

### மாறு மின்சுற்றில் கெபாஸிட்டர் (A.C. Through Capacitor)

ஒரு மாறு மின்சுற்றில் ஒரு கபாஸிட்டர் இணைக்கப்பட்டால் அடுத்து வரும் ஒவ்வொரு கால் சைக்கிளின் போதும் சார்ஜ், டிஸ்சார்ஜ் நிகழ்ச்சிகளுக்கு உட்படுகிறது. முதல் அரை சைக்கிளில் கபாஸிட்டரின் தகடுகள் ஒரு திசையில் சார்ஜ் செய்யப்பட்டால் அரை சைக்கிளில் எதிர்திசையில் சார்ஜ் செய்யப்படுகிறது. ஆதலின் சுற்றில் செல்லும் மின்சாரத்தின் கனமதிப்பு.

$$I_i = \frac{V_i}{X_c}$$

இதில்  $X_c$  = கெபாஸிடர் ரியாக்டன்ஸ்

$I_i$  = குறிப்பிட்ட கனத்தில் மின்சாரத்தின் மதிப்பு

$V_i$  = மின்னழுத்தத்தின் கனமதிப்பு

$$X_c = \frac{1}{2\pi f C}$$

இதில்  $F = AC$ . யின் அதிர்வெண்

$C =$  கெபாஸிடரின் கெபாஸிடன்ஸ்

கெபாஸிடர் குறிப்பிட்ட அதிர்வெண் கொண்ட AC. க்கு அல்லது சிக்னலுக்குக் கொடுக்கும் எதிர்ப்புத் தடையே கெபாஸிடர் ரியாக்டன்ஸ் ஆகும்.

### மாறு மின்சுற்றில் இன்டக்டர் (AC through a pure inductor)

ஒரு மாறு மின்சுற்றில் ஒரு இன்டக்டர் இணைக்கப்படும் போது, தானே தூண்டல் (Self induction) முறையில் ஒரு எதிர் மின்னியக்கு விசை (Back E.M.F.) உண்டாக்குகிறது. இந்த எதிர்மின்னியக்கு விசை, சுற்றில் செல்லும் மின்னோட்டத்தை எதிர்க்கிறது. அதாவது மின்னோட்டத்தின் அளவு கூடினாலும், குறைந்தாலும் அதை எதிர்க்கிறது. சுற்றில் தடை ஏதும் இல்லாததினால், இந்த எதிர் மின்னியக்கு விசை மட்டுமே மின்னோட்டத்தின் தடையாக அமைகிறது. இச்சுற்றில் செல்லும் மின்சாரத்தின் கன மதிப்பை (Ii) கீழ்க்கண்ட சூத்திரம் மூலம் காணலாம்.

$$I_i = \frac{V_i}{X_L}$$

இதில்  $I_i =$  மின்சாரத்தின் கனமதிப்பு

$V_i =$  மின்னழுத்தத்தின் கனமதிப்பு

$X_L =$  இன்டக்டர் ரியாக்டன்ஸ்

இங்கு மின்சாரத்தின் அளவை  $X_L$  நிர்ணயிக்கிறது.  $X_L$  லின் அளவும் ஓம்களிலேயே அளக்கப்படுகிறது.

$$X_L = 2\pi FL$$

$F =$  AC அதிர்வெண்

$L =$  இன்டக்டரின் இன்டக்டன்ஸ் (ஹென்றிகளில்)

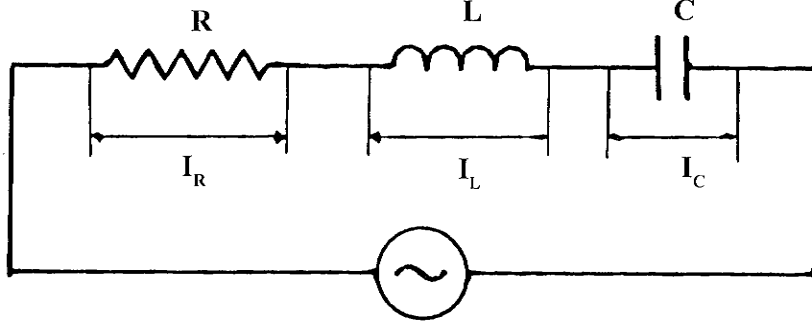
$\pi =$  3.14 (மாறிலி)

### மாறு மின் சுற்றில் R.L.C. (தொடர் இணைப்பு)

ரெசிஸ்டர் R இன்டக்டர் (L) கெபாஸிடர் (C) ஆகிய மூன்றும் தொடர் இணைப்பில் ஒரு மாறுமின்னோட்ட சுற்றில் படத்தில் உள்ளபடி இணைக்கப்பட்டுள்ளது.

D.C. சுற்றுகளில் பயன்படுத்தும் விதிகளை அப்படியே நேரடியாக (AC) சுற்றுகளில் பயன்படுத்த முடியாது. அதாவது மதிப்புகளை நேரடியாக கூட்டவோ, கழிக்கவோ முடியாது. ஏனெனில் ஒரு கபாஸிடரில் மின்சாரம், மின்அழுத்தத்தை  $90^\circ$  கோணத்தில் முந்துகிறது. ஒரு இன்டக்டரின் மின் அழுத்தம், மின்சாரத்தை  $90^\circ$  கோணத்தில் முந்துகிறது. ஆதலால் வெக்டார் வரைபடங்கள் மூலமே, மதிப்புகளைக் கூட்டவோ கழிக்கவோ முடியும்.

ஒரு RLC சுற்றில் மின்சாரமும், மின் அழுத்தமும் எந்த அளவிற்கு out of step ஆக அமைகிறதோ, அந்த கோண அளவை "phase angle" என்கிறோம்.



படம் 1.29

RLC களைக் கொண்ட ஒரு AC சுற்றை எடுத்துக் கொள்வோம். வெக்டார் வரைபடத்தில் ரெசிஸ்டாருக்கிடையில் உண்டாகும் மின்னழுத்தத்தை  $E_R$  என்று குறியீட்டில் குறிக்கிறோம். அம்மின்னழுத்தம் ஒரு படுக்கை கோடு மூலம் காட்டப்படுகிறது. இந்த மின்னழுத்தம் சுற்றின் மின்னோட்டத்திற்கு சமபேஸ் (in phase) தன்மையில் உள்ளது.

## வினாக்கள்

### பகுதி - அ

#### I. சரியான விடையை தேர்ந்தெடுத்து எழுதுக.

1. மின்னோட்டத்தின் அலகு

அ) வோல்ட்    ஆ) ஆம்பியர்    இ) ஓம்ஸ்    ஈ) எதுவுமில்லை

2. திறன் கணக்கிடப்படும் சூத்திரம்

அ)  $P = I \cdot R$     ஆ)  $P = V \cdot I$     இ)  $P = V/I$     ஈ)  $P = V/R$

3. இரண்டு மின்தடைகள் தொடர் இணைப்பாக இணைக்கப்பட்டிருந்தால், மொத்த மின்தடையின் அளவைக் கணக்கிடுவதற்கான சூத்திரம்

அ)  $R = R_1 \cdot R_2$     ஆ)  $R = R_1/R_2$     இ)  $R = R_1 + R_2$     ஈ)  $R = R_1 + R_2/R_1$

4. மின்கலங்கள் தொடர் இணைப்பில் இணைக்கப்பட்டால் மொத்த மின்னழுத்தம்

அ) மின்கலங்களின் மின்னழுத்தங்களின் கூட்டுதொகையாகும்

ஆ) ஒரு மின்கலத்தின் மின்னழுத்தத்திற்கு சமமாகும்

இ) மின்கலங்களின் மின்னழுத்தங்களின் சராசரியாகும்

ஈ) எதுவுமில்லை

5. மின்தேக்கியின் அலகு

அ) ஆம்பியர்    ஆ) ஓம்ஸ்    இ) ஃபாரட்    ஈ) வாட்

6. மின்தேக்கிகள் பக்க இணைப்பில் இணைக்கப்பட்டிருந்தால் மொத்த மின்தேக்குத்திறன் கணக்கிடும் சூத்திரம்

அ)  $C = \frac{C_1 - C_2}{C_1 + C_2}$     ஆ)  $C = C_1 + C_2$     இ)  $C = \frac{C_1 + C_2}{C_1 \cdot C_2}$     ஈ)  $C = (C_1 \cdot C_2) + C_1$



7. சப்த அலையை மின் அலையாக மாற்றும் சாதனம்  
 அ) ஒலிவாங்கி (Microphone)                      ஆ) ஒலிப்பான் (Speaker)  
 இ) மின்மாற்றி    ஈ) எதுவுமில்லை
8. கீழுள்ளவற்றில் எது சக்தி மாற்றி  
 அ) மின்தடை                      ஆ) மின்தேக்கி                      இ) மின்மாற்றி                      ஈ) ஒலிவாங்கி
9. மின்அலையை சப்த அலையாக மாற்றும் சாதனம்  
 அ) ஒலிவாங்கி                      ஆ) ஒலிப்பான்                      இ) மின்தேக்கி                      ஈ) மின்கலம்

## II. ஒரு சில வார்த்தைகளில் விடையளி

- மின்னழுத்தத்தின் அலகு யாது.
- மின்தடையின் அலகு என்ன.
- கீழ்காணும் மின்தடைகள் எவ்வகையில் இணைக்கப்பட்டுள்ளது?
- இரண்டு மின்தடைகள் பக்க இணைப்பில் இணைக்கப்பட்டிருந்தால் மொத்த மின்தடையின் அளவை கணக்கிடும் சூத்திரத்தை எழுது.
- மதிப்பு மற்றும் மின்தடையின் குறியீட்டை வரைக.
- ஏற்று மின்மாற்றியில் (Step-up transformer) காயில் அமைப்பு எவ்வாறு இருக்க வேண்டும்.

## பகுதி - ஆ

## III. ஒரு சில வரிகளில் விடையளி

- வரையறு : அ) மின்னோட்டம் ஆ) மின்தடை
- திறந்த மின்சுற்று, மூடிய மின்சுற்று என்றால் என்ன?
- ஓமின் விதியைக் கூறு.
- மின் உருகு இழை (fuse wire) என்றால் என்ன?
- குறுக்கு மின்சுற்று என்றால் என்ன?
- மின்கலம் என்றால் என்ன?
- பிரதம மின்கலத்திற்கும், துணை மின்கலத்திற்கும் உள்ள முக்கிய வித்தியாசம் என்ன?
- ஒரு பேட்டரியின் ஆம்பியர் மணிதிறன் என்றால் என்ன?
- ரெசிஸ்டர்கள் என்பன யாவை?
- மாறும் ரெசிஸ்டர்கள் என்பன யாவை?
- வேரியபிள் ரெசிஸ்டர்கள் என்றால் என்ன?
- டாலரென்ஸ் என்பது என்ன?

13. விரிவாக்கம் எழுதுக. என்.டி.சி. மற்றும் பி.டி.சி
14. ரெசிஸ்டர்களில் ஏற்படக்கூடிய பழுதுகள் யாவை?
15. கீழ்க்கண்ட ரெசிஸ்டர்களுக்கான வண்ணக் குறியீடுகளை எழுதுக.  
அ. 47 கி.ஓம்ஸ் ஆ. 220 கி.ஓம்ஸ் இ. 1 மெக் ஓம் ஈ. 10 ஓம்ஸ்
16. கீழ்க்கண்ட வண்ணக் குறியீடுகளுக்குரிய மதிப்பைக் கண்டுபிடிக்கவும்.  
அ. ஆரஞ்சு - ஆரஞ்சு - ஆரஞ்சு - வெள்ளி ஆ. மஞ்சள் - வைலட் - மஞ்சள் - தங்கம்  
இ. பழுப்பு - கருப்பு - மஞ்சள் - வெள்ளி ஈ. பழுப்பு - சிகப்பு - தங்கம் - தங்கம்
17. மின்தேக்கி என்றால் என்ன?
18. மின்தேக்குத் திறன் - வரையறுக்க.
19. மின்தேக்கியின் வகைகளைக் கூறுக.
20. ஒரு மின்தேக்கியின் இயங்கு மின்னழுத்தம் என்றால் என்ன?
21. டிரிம்மர், பேடர் என்றால் என்ன?
22. இன்டக்டர்கள் என்றால் என்ன?
23. ரியாக்டன்ஸ் என்றால் என்ன?
24. டிரான்ஸ்பார்மர் என்றால் என்ன?
25. சுற்றுகளின் விகிதம் என்றால் என்ன?
26. வோல்டேஜ் விகிதம் என்றால் என்ன?
27. பெர்ரைட் கோர் என்பது யாது?
28. டிரான்ஸ்பார்மரில் ஏற்படும் இழப்புகள் சிலவற்றின் பெயர்களைக் கூறுக.
29. சக்திமாற்றிகள் என்றால் என்ன?
30. சில வகை ஒலிவாங்கிகளின் பெயர்களைக் கூறுக.
31. சில வகை ஒலிபெருக்கிகளின் பெயர்களைக் கூறுக.
32. டீட்டர், ஊஃபர் என்றால் என்ன?
33. இன்டக்டிவ் ரியாக்டன்ஸ் காண உதவும் சூத்திரம் ஒன்றை எழுதுக.
34. கெபாசிடிவ் ரியாக்டன்ஸ் காண உதவும் சூத்திரம் ஒன்றை எழுதுக.

### பகுதி இ

#### IV. கீழ்க்கண்ட வினாக்களை விளக்கு

1. 200 ஓம்ஸ் மின்தடையுள்ள ஒரு மின்சார பல்பு 6 வோல்ட்ஸ் மின்னழுத்தமுள்ள ஒரு பேட்டரியுடன் இணைக்கப்பட்டுள்ளது. பேட்டரியிலிருந்து செல்லும் மின்னோட்டத்தின் அளவைக் கணக்கிடுக.
2. படங்களின் உதவியுடன் மின்கலங்களின் தொடரிணைப்பு மற்றும் பக்க இணைப்பு முறைகளை விவரிக்கவும்.

3. நான்குவகை ரெசிஸ்டர்களின் பெயர்களை எழுதுக.
4. மின்தேக்கியில் ஏற்படும் குறைபாடுகள் யாவை?
5. ஏ சி, டி சி மின்சுற்றுகளில் ஒரு மின்தேக்கி எவ்வாறு செயல்படும்?
6. பாதிமாறும் மின்தேக்கிகளின் வகைகளை கூறி ஏதேனும் ஒன்றினை விளக்குக.
7. மாறும் மின்தேக்கியைப் பற்றி சிறு குறிப்பு வரைக.
8. அதிர்வெண் அடிப்படையில் இண்டக்டர்களை எவ்வாறு வகைப்படுத்துவாய்?
9. ஏசி, டிசி சுற்றுகளில் காயில்களின் செயல்பாட்டை விவரிக்கவும்.
10. டிரான்ஸ்பார்மர்கள் எந்த தன்மைகளின் அடிப்படையில் பாகுபடுத்தப்படுகின்றன?
11. ரேடியோ ஏற்பியில் பயன்படும் பல்வேறு டிரான்ஸ்பார்மர்களின் பெயர்களை எழுதுக.
12. ஒலிபெருக்கிகளில் இம்பிடன்ஸ் மேட்சிங் என்றால் என்ன?
13. ஹார்ன் வகை ஒலிபெருக்கி என்றால் என்ன?
14. இருவழி ஒலிபெருக்கி என்றால் என்ன?

#### பகுதி - 2

#### V. கீழ்க்கண்ட வினாக்களை விரிவாக விளக்கு

1. மின்தடைகளின் தொடர் இணைப்பு மற்றும் பக்க இணைப்பு முறைகளைப் படங்களுடன் விளக்குக.
2. தனிவகை ரெசிஸ்டர்களைப் பற்றி விவரிக்கவும்.
3. ரெசிஸ்டர்களின் ஏதாவது இரண்டு வகைகளைப் பற்றி விரிவாக எழுதுக.
4. காகித மின்தேக்கி மற்றும் மைக்கா மின்தேக்கிகளின் அமைப்பைப் பற்றியும் அதன் பயன்களையும் எழுதுக.
5. பசைமின்தேக்கியின் அமைப்பைப் பற்றியும் அதன் பயன்களையும் எழுதுக.
6. மல்டிமீட்டரைப் பயன்படுத்தி பசை மின்தேக்கியை எவ்வாறு சோதிப்பாய்?
7. கோரின் வகை, பயன்படும் இடம் இவைகளின் அடிப்படையில் பல்வேறு இண்டக்டர்களை பெயரிட்டு விளக்குக.
8. ஒரு டிரான்ஸ்பார்மர் வேலை செய்யும் முறையை படம் வரைந்து விவரிக்கவும்.
9. கிராஸ்ஓவர் நெட் ஓர்க் என்றால் என்ன? விவரிக்கவும்.
10. டைனமிக் ஒலிவாங்கி ஒன்று செயல்படும் முறையை விவரிக்கவும்.

விடைகள்

- |       |       |       |       |       |
|-------|-------|-------|-------|-------|
| 1 (ஆ) | 2 (ஆ) | 3 (இ) | 4 (அ) | 5 (இ) |
| 6 (ஆ) | 7 (அ) | 8 (ஈ) | 9 (ஆ) |       |

## 2. அடிப்படை மின்னணுவியல் தத்துவங்கள் (Basic Electronic Principles)

### அறிமுகம்

மின்னோட்டத்தின் கடத்தும் தன்மை (செயல்பாடு), வெற்றிடத்தில், வாயுக்களில் அல்லது குறைகடத்திகளில் எவ்வாறு நிகழ்கிறது என்பதை அறியும் தொழில்நுட்பத்துறையே மின்னணுவியல் துறையாகும்.

ஆக இத்துறையைப் பற்றி நாம் தெளிவாக அறிந்து கொள்ள வேண்டுமென்றால் 'எலக்ட்ரான்' செயல்பாட்டை அறிந்து கொள்ள வேண்டும். எனவே எலக்ட்ரான் செயல்பாட்டை குறித்து முதலில் பார்ப்போம்.

### மின்னணுவியல்

#### அணு அமைப்பு (Atomic structure)

உலகில் உள்ள அனைத்து பொருட்களுமே அணுவினால் ஆக்கப்பட்டவை என்பதை நாம் அறிவோம். அணு என்பது கண்ணுக்குத் தெரியாத சிறிய துகள். ஒவ்வொரு அணுவும், அணுக்கரு என்ற மையப்பகுதியை கொண்டிருக்கும். இதில் நேர்மின் சுமையுடைய (+) புரோட்டான்களும், மின்தன்மையற்ற நியூட்ரான்களும் அடங்கியுள்ளன. இம்மையக்கருவைச் சுற்றியுள்ள வட்டப்பாதைகளில் எதிர்மின்சுமையுடைய (-) எலக்ட்ரான்கள் சுற்றிக்கொண்டிருக்கும்.

#### அணுக்கரு (Nucleus)

இது அணுவின் மையப்பகுதியாகும். இதில் புரோட்டான்களும், நியூட்ரான்களும் உள்ளடங்கி இருக்கும். புரோட்டான்கள் நேர்மின் சுமையுடையதாகவும், நியூட்ரான்கள் மின்சுமையற்றதாகவும், அதே சமயம் புரோட்டான்களின் எடைக்கு சமமானதாகவும் இருக்கும். ஆகையால் புரோட்டான்கள் மற்றும் நியூட்ரான்களின் கூட்டுத் தொகையே ஒரு அணுவின் எடையை நிர்ணயிக்கிறது.

ஏனென்றால் உதிரி மையக்கருவிலுள்ள (Extra Nucleus) எலக்ட்ரான்கள் எடையற்றதாக இருக்கும்.

∴ அணு எடை = புரோட்டான்களின் எண்ணிக்கை (P) + நியூட்ரான்களின் எண்ணிக்கை (N)

#### கூடுதல் அணுக்கரு (Extra Nucleus)

இது அணுவின் வெளிப்புற அமைப்பாகும். இது எலக்ட்ரான்களை மட்டுமே கொண்டிருக்கும். எலக்ட்ரான் என்பது எதிர்மின் சுமையுடையதாகவும் (-) எடையற்றதாகவும் இருக்கும். எலக்ட்ரான்களின் மின்சுமையானது புரோட்டான்களின் மின்சுமைக்கு எதிராக ஆனால் சமமாக இருக்கும். அதே சமயம் எலக்ட்ரான்களின் எண்ணிக்கை, புரோட்டான்களின் எண்ணிக்கைக்கு இணையாக இருக்கும். ஆக சாதாரண வெப்பநிலையில் ஒரு அணுவானது நடுநிலையில் இருக்கும். ஒரு அணுவில் உள்ள எலக்ட்ரான்களின் எண்ணிக்கை அல்லது புரோட்டான்களின் எண்ணிக்கைதான் அணு எண் எனப்படுகிறது.

∴ அணு எண் = புரோட்டான்களின் எண்ணிக்கை (P) அல்லது எலக்ட்ரான்களின் எண்ணிக்கை (E)

இந்த எலக்ட்ரான்கள், அணுக்கருவை பலவட்டப் பாதைகளில் சுற்றிவருகின்றன. வட்டப்பாதைகளில் சுற்றிவரும் எலக்ட்ரான்களின் அமைப்பானது கீழ்க் கண்டவாறு வரையறுக்கப்பட்டுள்ளன.

(i) வட்டப்பாதையில் அமைந்துள்ள எலக்ட்ரான்களின் எண்ணிக்கை

$2n^2$  என்னும் சூத்திரத்தால் நிர்ணயிக்கப்படுகிறது.

'n' என்பது வட்டப்பாதையின் எண்ணிக்கையைக் குறிக்கும்.

உதாரணமாக முதல் வட்டப்பாதை =  $2n^2 = 2 \times 1^2 = 2$  எலக்ட்ரான்கள்

இரண்டாம் வட்டப்பாதை =  $2 \times 2^2 = 8$  எலக்ட்ரான்கள்

மூன்றாம் வட்டப்பாதை =  $2 \times 3^2 = 18$  எலக்ட்ரான்கள்

(ii) கடைசிவட்டப்பாதையானது, அதிகபட்சமாக 8 எலக்ட்ரான்களை மட்டுமே கொண்டிருக்கும்.

(iii) கடைசிக்கு முந்திய வட்டப்பாதையானது, அதிகபட்சமாக 18 எலக்ட்ரான்களை மட்டுமே கொண்டிருக்கும்.

### தனிமங்களின் அமைப்பு (Structure of Elements)

அனைத்து அணுக்களுமே புரோட்டான்கள், நியூட்ரான்கள் மற்றும் எலக்ட்ரான்களை கொண்டுதான் உருவாக்கப்பட்டுள்ளது என்று பார்த்தோம். இந்நிலையில் ஒவ்வொரு தனிமத்தின் அமைப்பிலும் உள்ள வேறுபாடு என்பது, அந்த குறிப்பிட்ட தனிமத்தின் புரோட்டான்கள், நியூட்ரான்கள், எலக்ட்ரான்களின் எண்ணிக்கை மற்றும் அமைப்பைப் பொறுத்துள்ளது.

உதாரணமாக செம்பு அணுவின் அமைப்பும், கார்பன் அணுவின் அமைப்பும் வேறு வேறாக இருப்பது. அதனால் தான் அவை இரண்டும் தனித்தனி குணங்களைக் கொண்டுள்ளது.

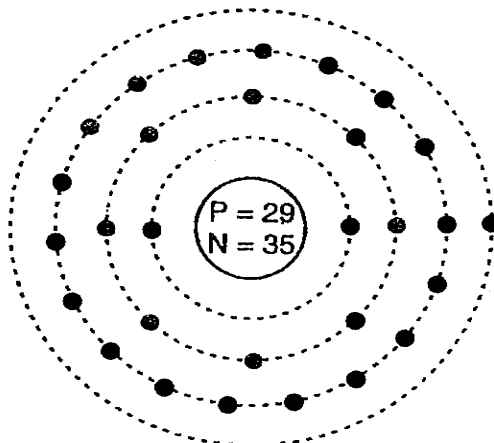
ஒரு தனிமத்தின் அணு எடையும், அணு எண்ணும் தெரிந்தால் அந்த தனிமத்தின் அணு அமைப்பை மிக எளிதாக வடிவமைக்கலாம் உதாரணமாக செம்பு எடுத்துக்கொள்வோம்.

அணு எடை = 64

அணு எண் = 29

∴ புரோட்டான்களின் எண்ணிக்கை = எலக்ட்ரான்களின் எண்ணிக்கை = 29

நியூட்ரான்களின் எண்ணிக்கை =  $64 - 29 = 35$



படம் 2.1

COPPER

படம் 2.1. ஆனது செம்பு தனிமத்தின் அணு அமைப்பை காட்டுகிறது இத்தனிமத்தில் உள்ள 29 எலக்ட்ரான்கள் வெவ்வேறு வட்டப்பாதையில் கீழ்க்கண்டவாறு அமைக்கப்பட்டுள்ளதாக காட்டப்பட்டுள்ளது. முதல் வட்டப்பாதையில் 2 எலக்ட்ரான்களும் இரண்டாவது வட்டப்பாதையில் 8 எலக்ட்ரான்களும் மூன்றாவது வட்டப்பாதையில் 18 எலக்ட்ரான்களும், நான்காம் வட்டப்பாதையில் 1 எலக்ட்ரானுமாக இந்த அடிப்படையில் அனைத்து தனிமங்களின் அணு அமைப்பும் அமைந்துள்ளது.

### எலக்ட்ரான்

மின்னணுவியல் துறையானது கண்ணுக்குத் தெரியாத இந்த எலக்ட்ரானின் செயல்பாட்டின் அடிப்படையில் அமைந்துள்ளதால் எலக்ட்ரான் பற்றிய சில அடிப்படைகளை நாம் அறிந்து கொள்ள வேண்டும். எலக்ட்ரான் எதிர்மின்சமையுடையது என்றும் கணக்கில் எடுத்துக்கொள்ள முடியாத அளவிற்கு (Negligible mass) மிகக் குறைந்த எடை கொண்டது என்றும் நாம் அறிந்த நிலையில் அதன் சில முக்கிய குணங்களைப் பற்றியும் தெரிந்து கொள்ள வேண்டியது அவசியம்

i) எலக்ட்ரான்கள் மின்மாற்றம்  $e = 1.602 \times 10^{-19}$  கூலும்

ii) எலக்ட்ரானின் எடை  $m = 9.0 \times 10^{-31}$  கி.கி

iii) எலக்ட்ரானின் ஆரம்  $r = 1.9 \times 10^{-15}$  மீ

ஓர் எலக்ட்ரானின் மின்னாற்றல் மற்றும் அதன் எடைக்கும் உள்ள விகிதம் (ratio between energy and mass)  $1.77 \times 10^{11}$  கூலும் / கிகி ஆகும். இதன்படி எலக்ட்ரானின் எடை அதன் மின்மாற்றத்தைவிட மிக மிகக் குறைவானது ஆகும். ஆதலால் தான் எலக்ட்ரான் ஓரிடத்தில் நிலையாக நிற்க முடியாமலும் மின் மற்றும் காந்த ஆற்றலை மிக எளிதாக ஆட்படுத்தப்படுகின்ற நிலையிலும் உள்ளது.

### எலக்ட்ரான் ஆற்றல் (Energy of an electron)

அணுக்கருவைச் சுற்றி வருகின்ற எலக்ட்ரான்கள் இருவிதமான ஆற்றல்களைக் கொண்டிருக்கிறது. எலக்ட்ரான்கள் மின்சமையுடைய காரணத்தால் நிலையாற்றலையும், வட்டப்பாதையில் சுற்றி வருவதால் இயக்க ஆற்றலையும் பெற்றுள்ளன. இந்த இரு ஆற்றல்களின் கூட்டுத்தொகையே மொத்த ஆற்றலாகும். மையக்கருவிலிருந்து எலக்ட்ரான்களின் தூரம் அதிகரிக்க அதிகரிக்க அதன் ஆற்றலும் அதிகரிக்கும். ஆக கடைசி வட்டப்பாதையில் உள்ள எலக்ட்ரான்களின் ஆற்றலானது முந்தைய வட்டப்பாதையில் உள்ள எலக்ட்ரான்களின் ஆற்றலைக் காட்டிலும் அதிகமாகும். இந்தக் கடைசி வட்டப்பாதை எலக்ட்ரான்கள்தான் ஒரு பொருளின் இயற்பியல், வேதியல் மற்றும் மின்னியல் தன்மைகளை நிர்ணயிக்கின்றது.

### இணைதிறன் எலக்ட்ரான் (Valance Electron)

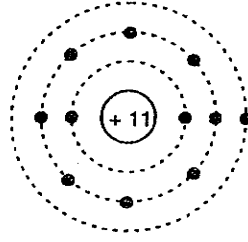
இறுதி வட்டப்பாதை (அ) கடைசிவட்டப்பாதையில் அமைந்துள்ள எலக்ட்ரான்களுக்கு இணைதிறன் எலக்ட்ரான்கள் என்று பெயர்.

கடைசி வட்டப்பாதையில் உள்ள எலக்ட்ரான்களின் எண்ணிக்கை அதிகபட்சமாக 8 எனப் பார்த்தோம். எனவே இணைதிறன் எலக்ட்ரான்களின் உயர்ந்த எண்ணிக்கை அளவு 8 ஆகும்.

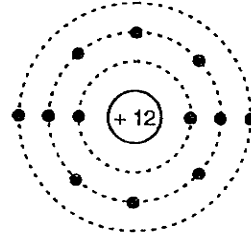
பொதுவாக மின்சாரத்தைக் கடத்தும் தன்மையை அடிப்படையாகக் கொண்டு தனிமங்கள், கடத்திகள் (Conductors), கடத்தாப்பொருட்கள் (Insulators), குறைகடத்திகள் (Semiconductor)

என வகைபடுத்தப்பட்டுள்ளன. ஒரு தனிமத்திலுள்ள இணைதிறன் எலக்ட்ரான்களின் எண்ணிக்கையைப் பொறுத்து அதன் கடத்தும் திறன் அமைகிறது.

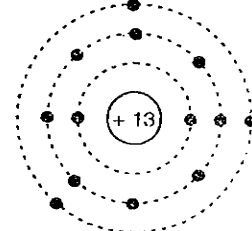
- (i) ஒரு தனிமத்திலுள்ள இணைதிறன் எலக்ட்ரான்களின் எண்ணிக்கை 4-ற்கும் குறைவாக இருந்தால், அத்தனிமமானது உலோகமாகவும், கடத்தியாகவும் இருக்கும். (எ.கா) சோடியம், மக்னீசியம் மற்றும் அலுமினியம் முறையே 1,2,3 என்ற முறையில் இணைதிறன் எலக்ட்ரான்களைக் கொண்டு இருக்கும்.



SODIUM  
(i)



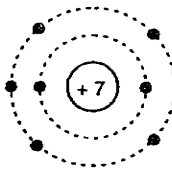
MAGNESIUM  
(ii)



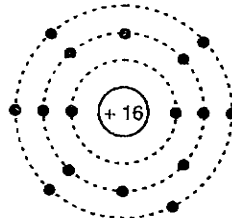
ALUMINIUM  
(iii)

### படம் 2.2

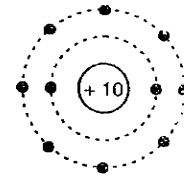
- (ii) ஓர் தனிமத்திலுள்ள இணைதிறன் எலக்ட்ரான்களின் எண்ணிக்கை 4-ற்கும் அதிகமாக இருந்தால் அத்தனிமம் உலோகமல்லாத, மின்கடத்தாப் பொருளாக இருக்கும் (எ.கா) நைட்ரஜன், சல்ஃபர், நியான் இவை முறையே 5,6,8 என்ற எண்ணிக்கையுடைய இணைதிறன் எலக்ட்ரான்களைக் கொண்டதாக இருக்கும்.



NITROGEN  
(i)



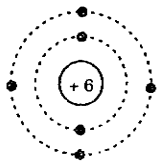
SULPHUR  
(ii)



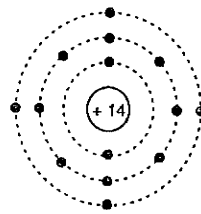
NEON  
(iii)

### படம் 2.3

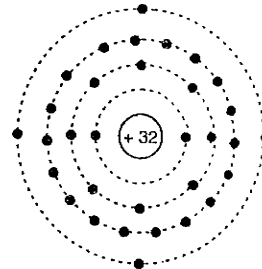
- (iii) ஓர் தனிமத்திலுள்ள இணைதிறன் எலக்ட்ரான்களின் எண்ணிக்கை 4 ஆக இருந்தால் அத்தனிமம், உலோகம் மற்றும் உலோகமற்ற பொருள் ஆகிய இருதன்மைகளையும் கொண்டதாக இருக்கும். இது குறைகடத்தி என்று அழைக்கப்படுகிறது. (எ.கா) சிலிகான், ஜெர்மானியம், கார்பன்



CARBON  
(i)



SILICON  
(ii)



GERMANIUM  
(iii)

### படம் 2.4

## கட்டுறா எலக்ட்ரான் (Free Electron)

ஒவ்வொரு தனிமத்தின் இணைதிறன் எலக்ட்ரான்களும் வெவ்வேறு ஆற்றல்களைக் கொண்டதாக இருக்கும். இணைதிறன் எலக்ட்ரான்களின் ஆற்றல் அதிகரிக்க அதிகரிக்க அது மையக்கருவுடன் இருக்கும் பிணைப்பானது தளர்ந்த நிலையில் இருக்கும். குறிப்பாக உலோகங்களின் இணைதிறன் எலக்ட்ரான்களின் (தளர்ந்த பிடியுடைய) ஆற்றல் அதிகமாக இருக்கும். இந்த எலக்ட்ரான்கள் அந்த தனிமத்தினுள் தன்னிச்சையாக சுற்றிக்கொண்டிருக்கும். இவையே கட்டுறாஎலக்ட்ரான்கள் (Free Electrons) எனப்படும்.

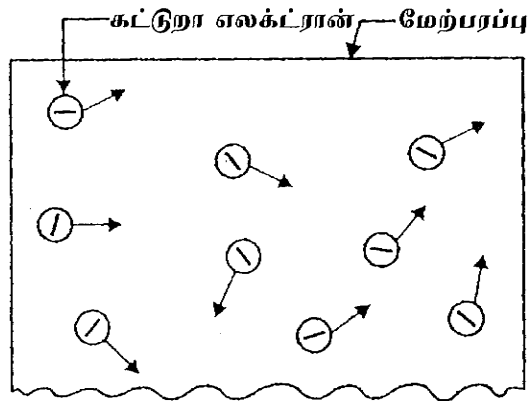
ஆக அணுக்கருவோடு, தளர்ந்த பிடியுடைய இணைதிறன் எலக்ட்ரான்களே கட்டுறாஎலக்ட்ரான்கள் எனப்படும்.

புறவிசை ஒன்று தரப்படுவதன் மூலம், இந்த கட்டுறா எலக்ட்ரான்களை மிக எளிதாக அதன் நிலையிலிருந்து வெளிக்கிளப்பமுடியும். உண்மையில் இந்த எலக்ட்ரான்கள்தான் ஒரு தனிமத்தின் கடத்தும் தன்மையை நிர்ணயிக்கின்றன.

- (i) எந்த ஒரு கடத்தியும் அதிக எண்ணிக்கையிலான கட்டுறாஎலக்ட்ரான்களைக் கொண்டிருக்கும். ஒரு கடத்தியின்வழியாக மின்னழுத்தம் தரப்படும்போது, அதிலுள்ள கட்டுறாஎலக்ட்ரான்கள் அந்த மின் சப்ளையின் நேர்மின்வாய் (+ve) பகுதியை நோக்கி நகரும். இதன் மூலம் அக்கடத்தியில் மின்னோட்டமானது ஏற்படுகிறது.
- (ii) சாதாரண வெப்பநிலையில், எந்த ஒரு மின்கடத்தாப்பொருளும், கட்டுறா எலக்ட்ரான்களைக் கொண்டிருப்பதில்லை. ஆகையால் இதற்கு மின்னழுத்தம் கொடுக்கப்பட்டாலும், இதில் எவ்விதமான மின்னோட்டம் ஏற்படுவதில்லை.
- (iii) ஒரு குறைகடத்தி தனிமமானது சாதாரண வெப்பநிலையில் குறைந்த கட்டுறா எலக்ட்ரான்களைக் கொண்டிருக்கும். இதற்கு மின்னழுத்தம் தரப்படும் பொழுது, மிகக்குறைந்த அளவு மின்னோட்டமே நிகழும், இந்த அளவானது மிகக் குறைந்தபட்ச அளவு என்பதால் இதனால் எவ்வித செயல்பாடும் நடைபெறுவதில்லை.

## எலக்ட்ரான் வெளியீடு (Electron Emission)

பெரும்பாலான மின்னணு சாதனங்கள் காற்று நீக்கப்பட்ட நிலையில் (Evacuated space) எலக்ட்ரானின் செயல்பாட்டை அடிப்படையாகக் கொண்டே இயங்குகிறது. இத்தேவைக்காக தனிமத்தின் பரப்பிலிருந்து புற விசை ஒன்று தரப்படுவதன் மூலம் எலக்ட்ரான்கள் வெளிக் கொணரப்படுகின்றன. இதையே எலக்ட்ரான் வெளியீடு என்கிறோம்.



படம் 2.5



பொதுவாக ஒரு தனிமத்தின் பரப்பிலிருந்து எலக்ட்ரான் வெளியேற்றப்படுவது எலக்ட்ரான் வெளியீடு எனப்படுகிறது.

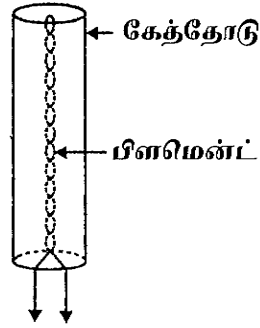
### எலக்ட்ரான் வெளியீட்டின் வகைகள்

எலக்ட்ரான் வெளியீடானது கீழ்க்காணும் ஆற்றல்களின் மூலம் நிகழ்த்தப்படுகிறது.

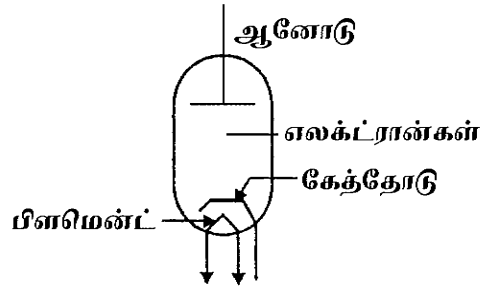
- a) வெப்ப ஆற்றல் (Heat Energy) b) ஒளி ஆற்றல் (Light Energy)  
c) மின்ஆற்றல் (Electric Charge) d) மின்புலம் (Electric Field)

இதன் அடிப்படையில் நான்கு விதமான எலக்ட்ரான் வெளியீடு நிகழ்த்தப்படுகின்றன.

### (i) வெப்ப அயனி வெளியீடு (Thermionic Emission)



(i)



(ii)

படம் 2.6

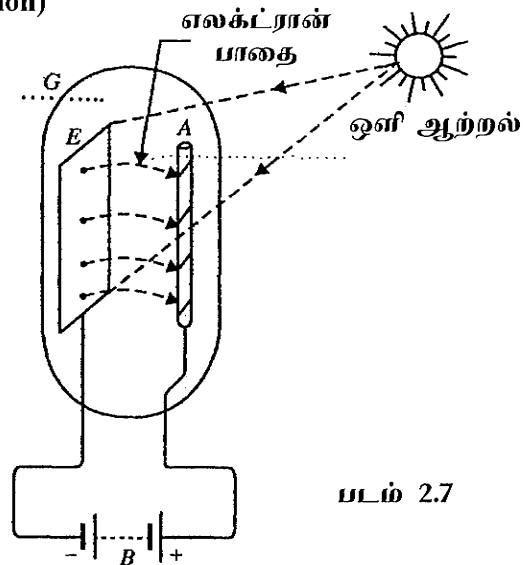
இதில் உலோகமானது சுமார்  $2500^{\circ}\text{C}$  அளவிற்கு வெப்பப்படுத்தும் பொழுது அதன் பரப்பில் இருந்து எலக்ட்ரான் வெளியேறும். வெளியேறுகின்ற எலக்ட்ரான்களின் அளவு வெப்பத்தின் அளவைப் பொருத்து இருக்கும். வெப்பம் அதிகரிக்க அதிகரிக்க எலக்ட்ரான் வெளியீடும் அதிகரிக்கும். இந்த முறையானது வால்வுகளிலும், தொலைக்காட்சி படக்குழாயிலும் பயன்படுத்தப்படுகிறது.

### (ii) ஒளிமின் வெளியீடு (Photo Electric Emission)

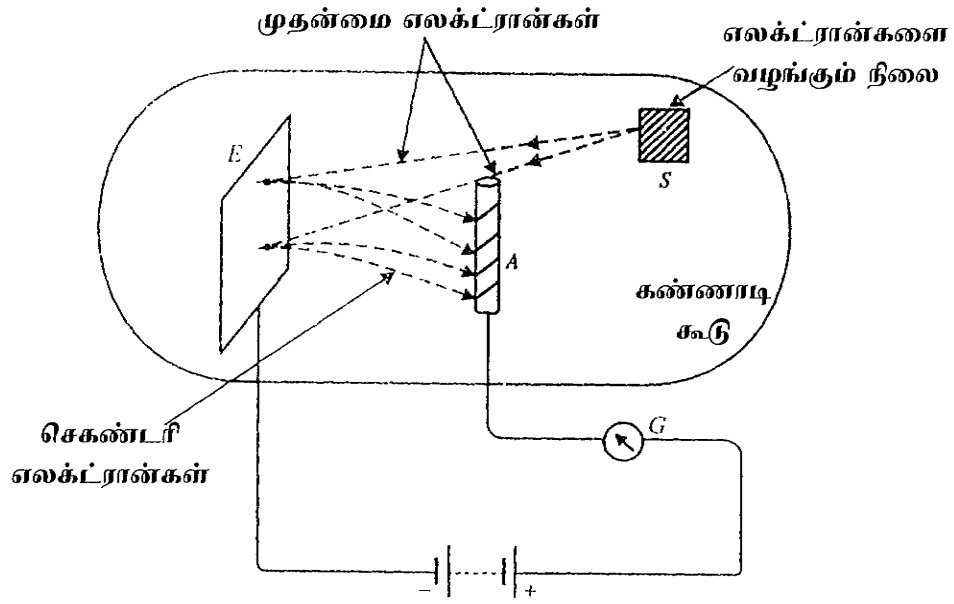
இதில், ஒளி ஆற்றலானது உலோகத்தின் மேல் செலுத்தப்படும்பொழுது அதன் பரப்பில் இருந்து எலக்ட்ரான்கள் வெளியேறும். இதற்கு ஒளிமின் வெளியீடு என்று பெயர். ஒளியின் அளவு கூடக் கூட வெளியேறுகின்ற எலக்ட்ரான்களின் அளவும் அதிகரிக்கும்.

### (iii) சேகண்டரி வெளியீடு (Secondary Emission)

ஒரு உலோகத்தின் மீது அதிகவேகம் கொண்ட எலக்ட்ரான் கற்றை மோதும்பொழுது, அதன் காரணமாக அந்த உலோகத்தின் பரப்பிலிருந்து கட்டுறா எலக்ட்ரான்கள் (Free Electron) வெளியேறும்



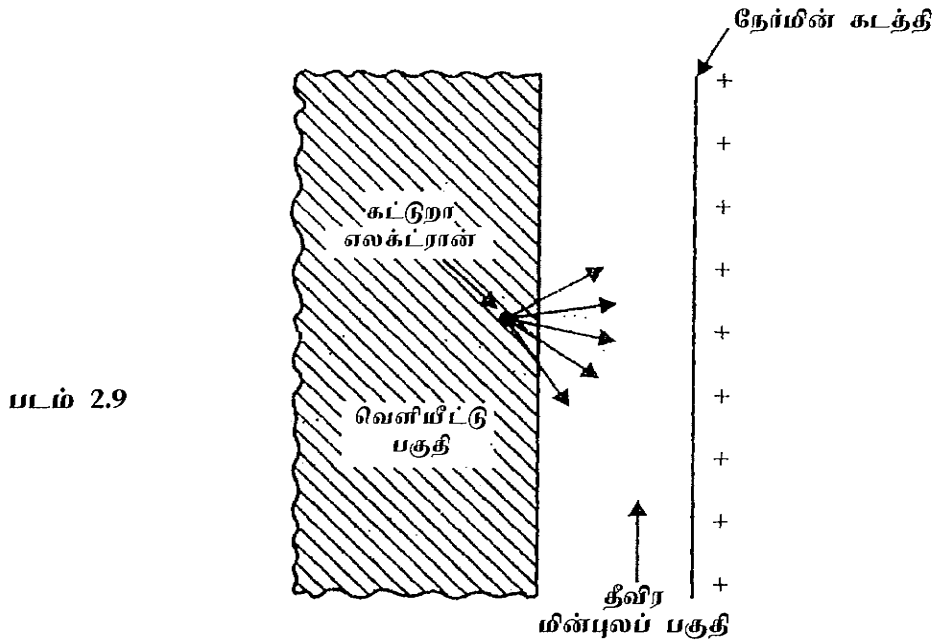
படம் 2.7



படம் 2.8

(iv) உயர் மின்னழுத்த வெளியீடு (High field Emission)

ஓர் உயர் மின்னழுத்தம் (High Positive Voltage) உலோகத்தின் மீது செலுத்தப்படும் பொழுது ஈர்ப்பு விசையின் காரணமாக அதன் பரப்பிலிருந்து கட்டுறா எலக்ட்ரான்கள் (Free Electrons) வெளியேறும் மின்னழுத்தம் அதிகமானால், வெளியேறும் எலக்ட்ரான்களின் அளவும் அதிகரிக்கும்.



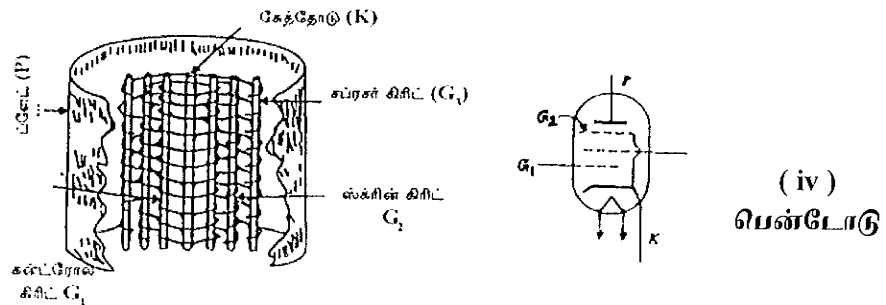
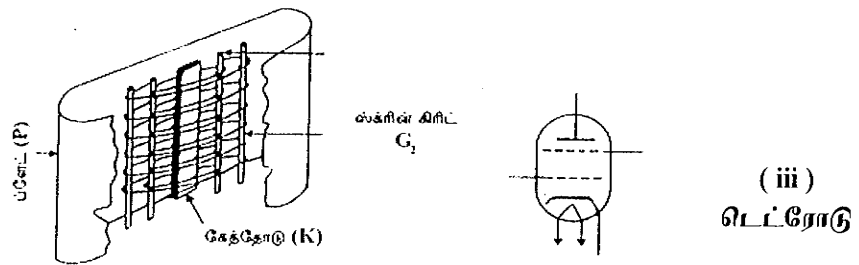
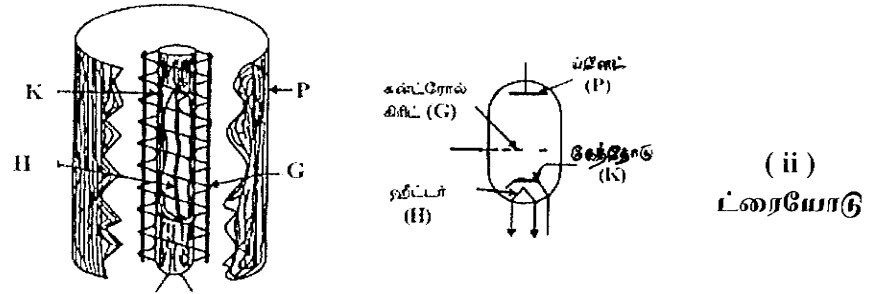
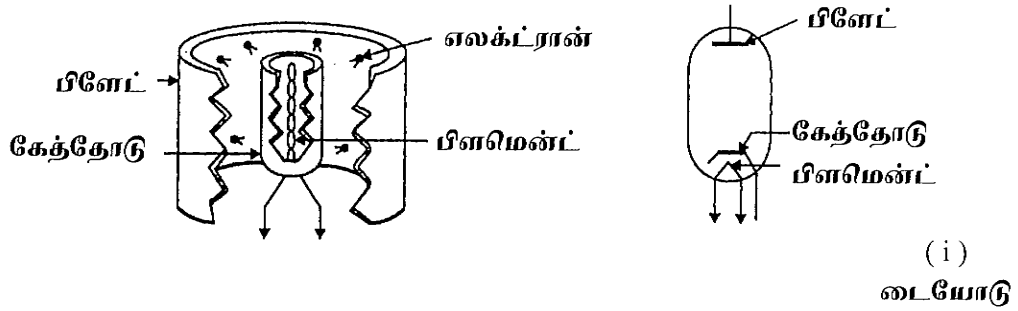
படம் 2.9

## செயலாற்றும் உறுப்புகள் (Active Components)

### வால்வுகள்

20ம் நூற்றாண்டின் முதல் 75 ஆண்டுகளோடு இந்த வால்வுகளின் பயன்பாடு நின்றுவிட்டது என்றே கூறலாம். வெற்றிடக் குழாய்வகை கீழ்காணும் நான்கு வகைகள் பயன்படுத்தப்பட்டன.

டையோடு, ட்ரையோடு, டெட்ரோடு, பென்டோடு இவற்றின் குறுக்கு வெட்டுத் தோற்றமும் அதன் குறியீடும்



படம் 2.10

எலக்ட்ரானிக் சுற்றுகளில், திருத்துதல் (Rectification) பெருக்குதல், (amplification) அலைவுகளை உண்டாக்குதல், (Producing signals) பண்பேற்றம் (Modulation), பண்பிறக்கம் (demodulation), சுவிட்சிங் (Switching actions) ஆகியவற்றை செய்து எலக்ட்ரான்களை கட்டுப்படுத்தும் உறுப்புகளைச் செயலாற்றும் உறுப்புகள் என்கிறோம்.

### செயலாற்றும் உறுப்புகள்

#### வெற்றிடக்குழாய் வகை

1. டையோடு வெற்றிடக்குழாய்
2. ட்ரையோடு வெற்றிடக்குழாய்
3. டெட்ரோடு வெற்றிடக்குழாய்
4. பென்டோடு வெற்றிடக்குழாய்
5. கேஸ் (gas) டையோடு
6. தைராட்ரான்

#### குறை கடத்திவகை

1. ஜங்சன் டையோடு
2. பை போலார் ஜங்சன் டிரான்சிஸ்டர் (B.J.T)
3. ஃபீல்ட் எபெக்ட் டிரான்சிஸ்டர் (F.E.T)
4. யூனிஜங்சன் டிரான்சிஸ்டர் (U.J.T)
5. சிலிக்கன் கன்ட்ரோல்ட் ரெக்டிஃபயர் (S.C.R)
6. ஜீனர் டையோடு
7. ட்ரையாக்
8. டையாக்
9. வேரக்டர் டையோடு
10. லைட் டிபன்டென்ட் ரெஸிஸ்டர் (L.D.R)
11. லைட் எமிட்டிங் டையோடு (L.E.D)

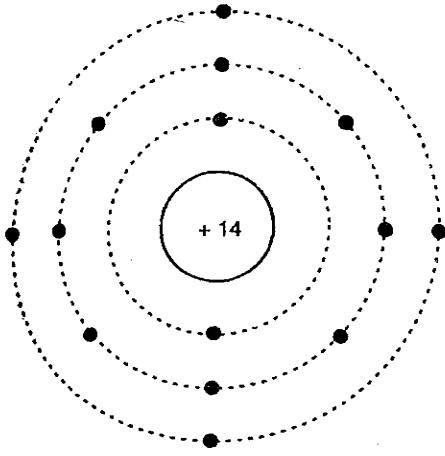
#### மின்னணுவியல் அடிப்படைகள்

### 2.2. போர் அணு மாதிரி ( Bohr's Atomic Model )

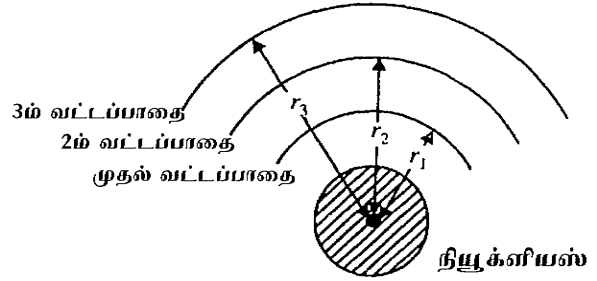
1913 ஆம் ஆண்டு டச்சு இயற்பியர் அறிஞர் அணு அமைப்பு குறித்து ஓர் விளக்கத்தை உருவாக்கினார். அதன்படி

- i) ஓர் அணுவின் அமைப்பானது, நேர்மின்சுமையுடைய அணுக்கருவைச் சுற்றி எதிர்மின்சுமையுடைய எலக்ட்ரான்கள் பல்வேறு வட்டப்பாதையில் சுற்றி வருமாறு அமைந்துள்ளது.

- ii) இவ்வாறு சுற்றுகின்ற எலக்ட்ரான்கள் வரையறுக்கப்பட்ட (குறிப்பிட்ட அளவுள்ள ஆரம் கொண்ட) வட்டப்பாதையில் சுற்றுவதாகவும்.
- iii) வரையறுக்கப்பட்ட வட்டப்பாதையில் சுற்றும் எலக்ட்ரான்கள் குறிப்பிட்ட அளவு ஆற்றல் கொண்டதாகவும் இருக்கும். வட்டப்பாதையின் சுற்றளவு அதிகமாக ஆக எலக்ட்ரானின் ஆற்றல் அதிகமாகும்.
- iv) ஓர் எலக்ட்ரானுக்கு கூடுதல் ஆற்றல் கொடுக்கப்பட்டால் (உதா. வெப்பம், ஒளி முதலியன) அது அந்த வட்டப்பாதையின் அடுத்த உயர் நிலைக்கு எடுத்துச் செல்லப்படும். ஆனால் இந்நிலை தொடர்ந்து நீடிக்காது. ஏனென்றால் அந்த எலக்ட்ரான் மீண்டும் தனது பழைய வட்டப்பாதைக்கு வந்து விடும். அவ்வாறு பழைய நிலைக்கு வந்தவுடன் தான் பெற்ற ஆற்றலை (வெப்பம், ஒளி போன்றவற்றை) இழந்துவிடும்.



(i)



(ii)

படம் 2.11

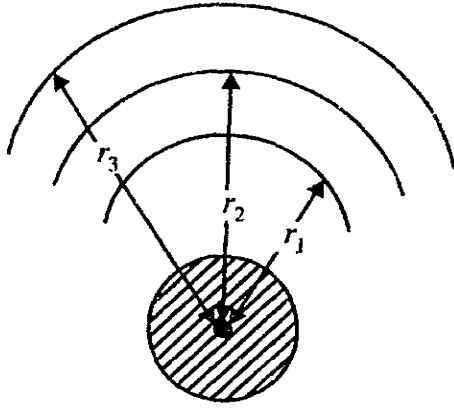
படம் 2.11 ஆனது சிலிக்கான் அணுவின் அணு அமைப்பை காட்டுகிறது. இதில் 14 எலக்ட்ரான்கள் உள்ளன. முதல் வட்டப்பாதையில் 2 எலக்ட்ரான்களும் இரண்டாவது வட்டப்பாதையில் 8 எலக்ட்ரான்களும் மூன்றாவது வட்டப்பாதையில் 4 எலக்ட்ரான்களும் அணுக்கருவை சுற்றி வருகிறது. இந்த வட்டப்பாதைகள் முறையே K வட்டப்பாதை, L வட்டப்பாதை, M வட்டப்பாதை என்று அழைக்கப்படும்.

இந்த எலக்ட்ரான்கள் அனைத்துமே அதற்கு வரையறுக்கப்பட்ட வட்டப்பாதைகளில் மட்டுமே சுற்றிக்கொண்டிருக்கும். ஒவ்வொரு வட்டப்பாதையும் குறிப்பிட்ட நிலையான ஆற்றலை கொண்டதாக இருக்கும். வட்டப்பாதையில் உள்ள எலக்ட்ரான் இரண்டாம் வட்டப்பாதைக்கு எடுத்துக் செல்லப்பட வேண்டுமென்றால், அதற்கு இரண்டாம் வட்டப்பாதைக்கு இணையான ஆற்றல் தரப்படவேண்டும். அவ்வாறு இரண்டாம் வட்டப்பாதைக்கு வந்த எலக்ட்ரான் மீண்டும் முதலாம் வட்டப்பாதைக்கு இடம் பெயர்ந்தால், அது தான் பெற்ற ஆற்றலை இழந்துவிடும்.

### ஆற்றல் மட்டங்கள்

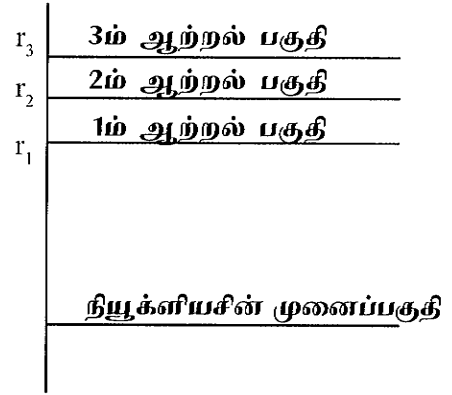
ஒவ்வொரு வட்டப்பாதையும் குறிப்பிட்ட அளவு ஆற்றலை தன்னோடு இணைத்துக் கொண்டுள்ளது என்பதை அறிவோம். அந்த வட்டப்பாதையில் சுற்றும் எலக்ட்ரான்களும் அந்த

வட்டப்பாதையின் ஆற்றலைக் கொண்டிருக்கும். வட்டப்பாதையில் அளவு பெரிதாக ஆக, அதன் ஆற்றலும் அதிகமாகும். எனவே வெளிவட்டப்பாதையில் உள்ள எலக்ட்ரான்களின் ஆற்றல் உள்வட்டப்பாதையில் உள்ள எலக்ட்ரான்களின் ஆற்றலைக் காட்டிலும் அதிகமாகவே இருக்கும்.



நியூக்ளியஸ்

(i)



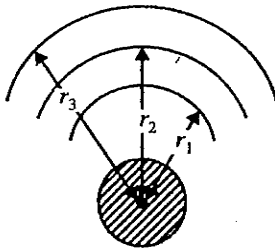
(ii)

படம் 2.12

படம் 2.12. பல்வேறு வட்டப்பாதைகளின் ஆற்றல்களை தெளிவாக காட்டுகிறது. இது ஆற்றல் மட்டங்கள் படம் என அழைக்கப்படுகிறது.

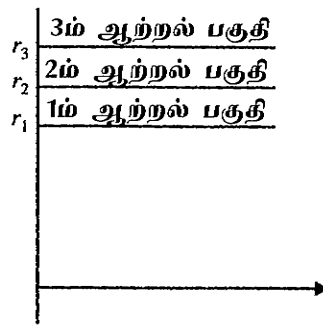
முதல் ஆற்றல் மட்டம் முதல் வட்டப்பாதையை குறிப்பதாகவும், இரண்டாவது ஆற்றல் மட்டம் இரண்டாம் வட்டப்பாதையை குறிப்பதாகவும் அவ்வாறே அடுத்த மட்டங்கள் அதற்குரிய வட்டப்பாதை குறிப்பதாகவும் உள்ளது. வட்டப்பாதை பெரிதாக ஆக அதன் ஆற்றல் மற்றும் ஆற்றல் மட்டங்களும் அதிகமாக இருக்கும்.

### ஆற்றல் பட்டைகள் (Energy Bands)



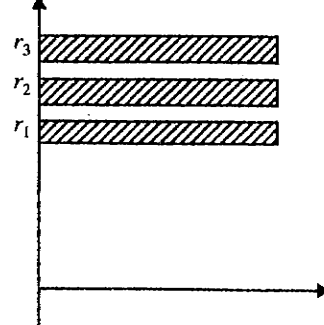
நியூக்ளியஸ்

(i)



(ii)

### ஆற்றல்



(iii)

படம் 2.13

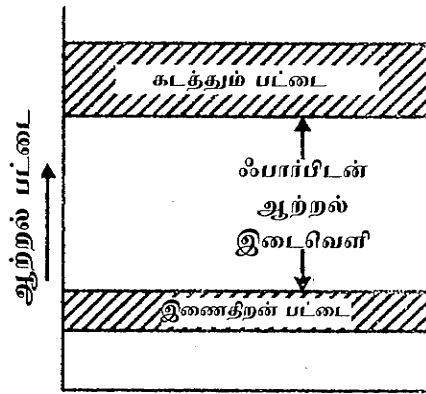
ஓர் தனி அணுவை எடுத்துக்கொண்டால், எந்த ஓர் வட்டப்பாதையில் உள்ள எலக்ட்ரான்களும் குறிப்பிட்ட ஆற்றலை பெற்றிருக்கும். திடப்பொருளில் உள்ள அணுக்களின் ஆற்றல், அதனைச் சுற்றி மிக நெருக்கமாக அமைந்துள்ள அணுக்களை பொருத்து அமையும். இதன் காரணமாக ஒவ்வொரு வட்டப்பாதையில் உள்ள எலக்ட்ரானும் ஒரே அளவு ஆற்றலை கொண்டிருக்காமல் வெவ்வேறு விதமான ஆற்றலை கொண்டதாக உள்ளது. இதுவே ஆற்றல் பட்டை எனப்படுகிறது.

திடப்பொருளில் ஓர் எலக்ட்ரான் கொண்டிருக்கும் பல்வேறு விதமான ஆற்றலே ஆற்றல் பட்டை எனப்படுகிறது.

ஆற்றல் பட்டையின் அடிப்படைத் தத்துவத்தை படம் 2.13 தெளிவாக விளக்குகிறது. படம் 2.13 (i) ஓர் தனி அணுவின் ஆற்றல் அளவீடுகளை தெளிவாக காட்டுகிறது. ஓர் அணுவின் ஒவ்வொரு வட்டப்பாதையும் தனி (குறிப்பிட்ட) ஆற்றலை கொண்டதாக இருக்கும். உதாரணமாக முதல் வட்டப்பாதையிலுள்ள எலக்ட்ரான்கள் சிறிய அளவு வேறுபாடு கொண்ட ஆற்றல்களை பெற்றதாக உள்ளது. காரணம் எந்த இரு எலக்ட்ரான்களும் ஒரே அளவு மின்னோட்ட சூழ்நிலையை கொண்டதாக இருப்பதில்லை. ஏனென்றால் முதல் வட்டப்பாதையில் இலட்சக்கணக்கான எலக்ட்ரான்கள் இருப்பதால், சிறிய ஆற்றல் வேறுபாடுகளை கொண்ட முதலாவது ஆற்றல் பட்டையானது படம் 2.13 (ii)ல் காட்டியுள்ளதுபோல் அமையும். முதல் வட்டப்பாதையில் உள்ள எலக்ட்ரான்கள், இந்த ஆற்றல் பட்டைக்குள் எந்த ஓர் ஆற்றல் அளவினையும் கொண்டதாக இருக்கலாம். அதேபோல் இரண்டாம் வட்டப்பாதை எலக்ட்ரான்கள் இரண்டாம் ஆற்றல் பட்டைகளையும், மூன்றாம் வட்டப்பாதை அதனுக்குரிய ஆற்றல் பட்டையையும் உருவாக்குகிறது.

### முக்கியமான ஆற்றல் பட்டைகள் (Important Energy Bands)

திடப்பொருளில் பல ஆற்றல் பட்டைகள் இருந்தாலும், கீழ்காணும் ஆற்றல் பட்டைகளே முக்கியமானவை.



படம் 2.14

#### (i) இணைதிறன் பட்டை (Valence Band)

இணைதிறன் எலக்ட்ரான்களின் ஆற்றலின் அளவீடு (Range) இணைதிறன்பட்டை எனப்படும். திடப்பொருட்களில் இந்த பட்டையானது முழுமையாகவோ அல்லது பகுதியாகவோ எலக்ட்ரான்களால் நிரப்பப்பட்டிருக்கும். மந்த வாயுக்களில் (inert gases) இணைதிறன் பட்டையானது முழுமையாக நிரப்பப்பட்டிருக்கும். மற்ற தனிமங்களில் குறைவாக நிரப்பப்பட்டிருக்கும். குறைவாக நிரப்பப்பட்டிருக்கும் பட்டைகளில் இன்னும் அதிக எலக்ட்ரான்களைச் சேர்த்துக்கொள்ளலாம்.

## (ii) கடத்தும் பட்டை (Conduction band)

குறிப்பிட்ட சில தனிமங்களில் இணைதிறன் எலக்ட்ரான்களானது அணுக்கருவுடன் தகுந்த நிலையில் பிணைக்கப்பட்டிருக்கும். சாதாரண வெப்பநிலையில் கூட சில இணைதிறன் எலக்ட்ரான்கள், இணைதிறன் பாதையைவிட்டு வெளியேறி கட்டுறாஎலக்ட்ரான்களாகி (free electron) விடும். இந்த கட்டுறாஎலக்ட்ரான்களே மின்னோட்டம் கடத்துவதற்கு காரணமாக உள்ளன. ஆகையால் இவை கடத்தும் எலக்ட்ரான்கள் (Conduction Electrons) என்று அழைக்கப்படுகின்றன.

கடத்தும்பட்டையில் உள்ள அனைத்து எலக்ட்ரான்களும் கட்டுறாஎலக்ட்ரான்களாகும். பொதுவாக மின்கடத்தாப்பொருட்களில், கடத்தும் பட்டையானது காலியாக இருக்கும். கடத்திகளிலுள்ள கடத்தும் பட்டையில் ஓரளவு கட்டுறாஎலக்ட்ரான்கள் நிரப்பப்பட்டிருக்கும்.

## ஆற்றல் இடைவெளி (For-bidden energy gap)

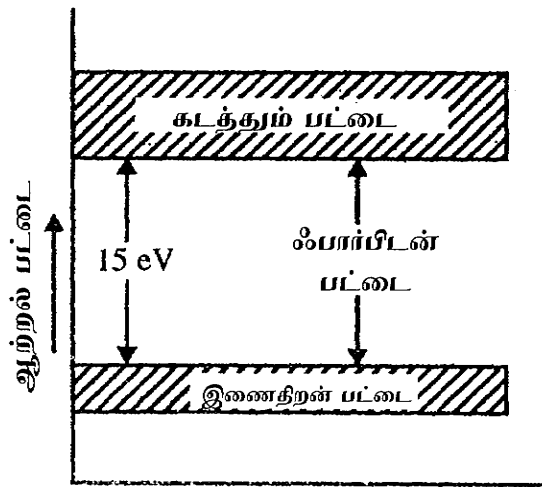
கடத்தும் பட்டைக்கும், இணைதிறன் பட்டைக்கும் இடையே உள்ள தூரமே ஆற்றல் இடைவெளி எனப்படும்.

## திடப்பொருளில் ஆற்றல்பட்டைகளின் பிரிவுகள் (Classification of Solids)

சில திடப்பொருட்கள் நல்ல கடத்திகளாகவும், சில கடத்தாப்பொருட்களாகவும் இருக்கின்றன. சில பொருட்கள் இரண்டிற்கும் இடைப்பட்ட நிலையிலும் இருக்கின்றன. அவையே குறைகடத்திகள் எனப்படுகிறது. திடப்பொருட்களின் கடத்தும் தன்மையானது அதன் ஆற்றல் பட்டைகளின் மூலம் தெளிவாக விவரிக்கப்படுகிறது.

## (i) மின்கடத்தாப்பொருள் (Insulators)

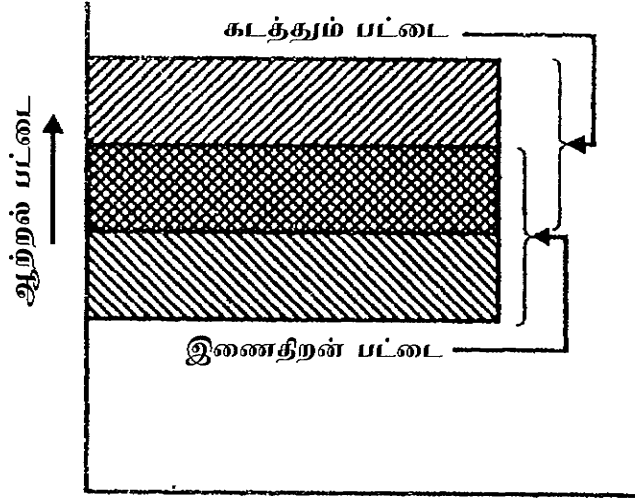
மின்கடத்தாப் பொருட்கள் (மரம், கண்ணாடி முதலியன) தன் வழியாக மின்சாரம் பாய்வதை அனுமதிப்பதில்லை. ஆற்றல்பட்டைகளின் அடிப்படையில் கூறினால், இணைதிறன் பட்டையானது முழு அளவிலும், கடத்தும் பட்டையானது காலியாகவும் இருக்கும். மேலும் இணைதிறன் பட்டைக்கும், கடத்தும் பட்டைக்கும் இடையே உள்ள தூரமானது அதிகமாக இருக்கும் (தோராயமாக 15eV). ஆகையால் இணைதிறன் பாதையில் உள்ள எலக்ட்ரானை, கடத்தும் பாதைக்கு தள்ளிவிட மிக உயர்மின்னழுத்தமானது தேவைப்படுகிறது. இக்காரணத்தினால், அத்தனிமத்தின் கடத்தும் தன்மை மிகக்குறைந்த அளவு அல்லது இல்லாத நிலையே இருக்கும்.





## (ii) கடத்திகள் (Conductors)

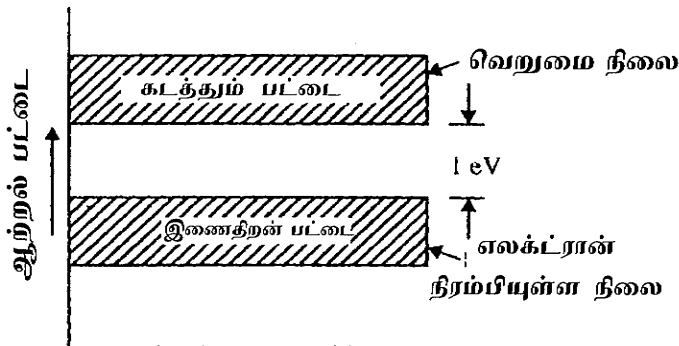
கடத்தி என்பது (செம்பு, அலுமினியம்) மிக எளிதாக தன்வழியே மின்னோட்டத்தைக் கடத்தும் தன்மை கொண்டது. ஏனெனில் இது அதிக அளவில் கட்டுறாஎலக்ட்ரான்களைக் கொண்டிருக்கும். மேலும் இணைதிறன் பட்டைக்கும், கடத்தும் பட்டைக்கும் இடைவெளியே இல்லாமல் ஒன்றின் மேல் ஒன்று பிடித்தவாறு இருக்கும். இதன் காரணத்தால் குறைந்த அளவு மின்னழுத்தம் தரப்பட்டாலே, அதிக அளவு கட்டுறாஎலக்ட்ரான்களை கடத்தும் பாதைக்குத் தந்து மின்னோட்டத்தினை ஏற்படுத்தும்.



படம் 2.16

## (iii) குறைகடத்திகள் (Semiconductors)

குறைகடத்திகளின் (ஜெர்மானியம், சிலிகான்) மின்கடத்தும் தன்மை, கடத்திக்கும் கடத்தாப்பொருட்களுக்கும் இடைப்பட்ட நிலையில் இருக்கும். ஆற்றல்பட்டை அகலத்தைப் பொறுத்தவரை, இணைதிறன் பட்டையானது கிட்டத்தட்ட முழுமையாக நிரப்பப்பட்டும், கடத்தும் பட்டையானது காலியாகவும் இருக்கும். மேலும் இவ்விரு பட்டைகளுக்கும் உள்ள இடைவெளி படத்தில் 2.17 காட்டியுள்ளவாறு சிறிய அளவில் இருக்கும். எனவே குறைந்த அளவு மின்னழுத்தம் தரப்படும்போதே, இணைதிறன் பட்டையில் உள்ள எலக்ட்ரான்கள் கடத்தும் பட்டைக்குத் தள்ளப்படுகின்றன. குறைந்தபட்ச வெப்பநிலையில் கடத்தும் பட்டையானது முழுவதும் காலியாக இருக்கும். ஆகையால் இந்நிலையில் குறைகடத்தியானது ஒரு மின்கடத்தாப்பொருளாகச் செயல்படும். வெப்பமானது அதிகரிக்கும் போது ஓரளவு எண்ணிக்கையில் இணைதிறன் எலக்ட்ரான்கள் கடத்தும் பாதைக்குச் செல்வதால் கடத்தும் தன்மை அதிகரிக்கும்.



படம் 2.17.

## குறைகடத்திகள்

### அறிமுகம்

நீங்கள் கீழ்வகுப்புகளில் கடத்திபொருட்களின் தன்மைகள், கடத்தா பொருட்களின் தன்மைகள், அதன் குணங்கள் ஆகியவற்றைப் பற்றி விரிவாகப் படித்திருப்பீர்கள். ஆனால் 'குறைகடத்தி' என்பது பற்றி விரிவாகப் படித்திருக்கமாட்டீர்கள். இதனுடைய குணத்தின் அடிப்படையில் தான் இவைகள் குறைகடத்தி என அழைக்கப்படுகிறது. ஆனால் இந்த குறை கடத்தி தான் இன்றைய நவீன மின்னணுவியல் மற்றும் கணிணி யுகத்தின் முதுகெலும்பு என்று கூறலாம். குறைகடத்தியானது மின்கடத்தியின் குணத்திற்கும் மின்கடத்தாப் பொருளின் குணத்திற்கும் இடைப்பட்ட குணத்தைக் கொண்டது. அந்தளவிற்கு முக்கியத்துவம் வாய்ந்த குறைகடத்திகளை பற்றி சற்று விரிவாகப் பார்ப்போம்.

1950களில் மின்னணுவியல் செயல்பாட்டின் (தொலைத் தொடர்பு சாதனங்கள் வானொலி, தொலைக்காட்சி, விரிவாக்கி போன்றவை) ஆதிக்கம் செலுத்தி வந்த வெற்றிடக் குழாய் மற்றும் வாயு நிரப்பப்பட்ட குழாய்கள் இந்த குறைகடத்தியின் வரவால் இன்று முற்றிலுமாக நீக்கப்பட்டுவிட்டது. பெரிய மேசை மேல் வைக்கின்ற அளவிற்கு உருவத்தில் பெரிதாக இருந்த மின்னணுவியல் சாதனங்கள் இன்று சட்டைப் பையில் போட்டுக் கொள்ளும் அளவிற்கு உருமாற்றம் பெற்றுள்ளது. விரைவான செயல்பாட்டிற்கும் ஆணி வேர் இந்தக் குறைகடத்திகள்தான்.

### குறைகடத்திகள்

ஒரு தனிமத்தின் மின்தடை, ஓர் கடத்தியின் மின்தடை அளவிற்கும் மின்கடத்தாப் பொருளின் மின்தடையின் அளவிற்கும் இடையில் இருந்தால் அவை குறைகடத்தியாக கருதப்படும். எ.கா: ஜெர்மானியம், சிலிக்கான், கார்பன்.

கீழ்காணும் அட்டவணை கடத்தி, குறைகடத்தி, கடத்தாப் பொருள் மற்றும் மின்தடைப்பொருள் இவற்றின் மின்தடை அளவானது காட்டப்பட்டுள்ளது.

வ.எண்.	தனிமங்கள்	பண்பு	மின்தடை மதிப்பு
1.	செம்பு	சிறந்தகடத்தி	$1.7 \times 10^{-8} \Omega m$
2.	ஜெர்மானியம்	குறைகடத்தி	$0.6 \Omega m$
3.	கண்ணாடி	கடத்தா பொருள்	$9 \times 10^{11} \Omega m$
4.	நிக்ரோம்	தடை பொருள்	$10^{-4} \Omega m$

அட்டவணையில் உள்ள தனிமங்களின் மின்தடையின் அளவை ஒப்பிட்டு பார்த்தால் ஜெர்மானியம் தனிமத்தின் மின்தடையின் அளவானது செம்பில் மின்தடையின் அளவைக்காட்டிலும் அதிகமாகவும் கண்ணாடியின் மின்தடைக்கு குறைவாகவும் இருப்பது தெரிகிறது. இதிலிருந்து குறைகடத்தியின் மின்தடை அளவானது கடத்தியின் மின்தடைக்கும், மின்கடத்தாப் பொருளின் மின்தடைக்கும் இடையில் இருப்பது தெளிவாகிறது.

ஆனால் இந்த மின்தடை குணத்தை மட்டுமே வைத்து குறிப்பிட்ட தனிமங்கள் குறைகடத்திகள் என தீர்மானிக்க முடியாது. ஏனென்றால் கலப்புத் தனிமங்கள் மூலம்

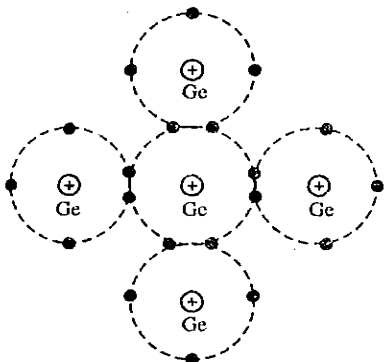
மின்தடையின் அளவை மாற்றி அவற்றை குறைகடத்தியின் மின்தடைக்கு சமமாக்க முடியும். எனவே குறைகடத்திக்கு என்று சில குறிப்பிட்ட குணங்கள் உள்ளது.

### குறைகடத்தியின் தன்மைகள்

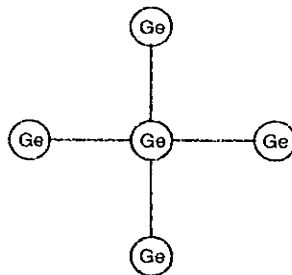
- i) குறைகடத்தியின் மின்தடையானது மின்கடத்தியின் மின்தடைக்கு அதிகமாகவும் மின்கடத்தாப் பொருளின் மின்தடைக்கு குறைவாகவும் இருக்கும்.
- ii) குறைகடத்தியின் மின்தடையானது எதிர் வெப்ப குணகம் கொண்டதாகும் (-ve temperature co-efficient) அதாவது ஜெர்மானியம் குறைந்த வெப்பநிலையில் ஓர் கடத்தாப் பொருளாகவும் அதிக வெப்பநிலையில் கடத்தியாகவும் செயல்படும்.
- iii) குறைகடத்தியோடு குறிப்பிட்ட கலப்பு தனிமமானது (எ.கா ஆர்சனிக், கேலியம் முதலியன.) சேர்க்கப்பட்டால், அது அதன் மின்கடத்தும் குணத்தில் பெரிய மாற்றத்தை ஏற்படுத்தும். இது ஓர் முக்கிய குணமாகும். இது குறித்து பின்னர் விரிவாகப் பார்ப்போம்.

### குறை கடத்தியின் பிணைப்புகள் (Bonds in Semiconductor)

ஒவ்வொரு தனிமத்தின் அணுக்களும் அதன் வேலன்சி எலக்ட்ரான்களின் பிணைப்பின் காரணமாக ஒன்றாக பிணைக்கப்பட்டு உள்ளது. இந்த பிணைப்பானது ஒவ்வொரு அணுவும் தனது கடைசி வட்டப்பாதையில் 8 எலக்ட்ரான்கள் இருக்க வேண்டும் என்ற நோக்கத்தில் உருவாகிறது. ஆனால் பெரும்பான்மையான குறைகடத்திகளில் கடைசி வட்டப்பாதை முழுமை பெறாதவதில்லை. அதாவது கடைசி வட்டப்பாதையில் 8 எலக்ட்ரான்கள் இருப்பதில்லை. இதன் காரணமாக ஒரு அணுவானது விரைவாக தன் அருகில் உள்ள அணுவோடு பேரத்தில் ஈடுபட்டு கடைசி வட்டப்பாதையில் 8 எலக்ட்ரான்கள் ஏற்படுத்திக் கொள்ள முயலுகிறது. இதன் விளைவாக ஓர் அணுவானது மற்ற அணுவோடு தன்னுடைய வேலன்சி பாதையிலுள்ள எலக்ட்ரான்களை இழந்தோ, பகிர்ந்தோ அல்லது ஏற்றுக் கொண்டோ இந்த செயல்பாட்டை மேற்கொள்கிறது. குறைகடத்திகளில் பிணைப்புகளானது வேலன்சி எலக்ட்ரான்களை பகிர்ந்து கொள்வதின் மூலம் ஏற்படுகிறது அவ்வாறான பிணைப்புகள் கோ-வேலன்ட் பிணைப்புகள் எனப்படுகிறது.



Ge கோ-வேலன்ட் பிணைப்பு  
(i)



Si கோ-வேலன்ட் பிணைப்பு  
(ii)

படம் 2.18

ஓர் கோ-வேலன்ட் பிணைப்பை ஏற்படுத்துவதற்கு ஒவ்வொரு அணுவும் சரிசமமான வேலன்சி எலக்ட்ரான்களை வழங்கவேண்டும் இந்த வேலன்சி எலக்ட்ரான்களை, பிணைப்பை ஏற்படுத்தும் அணுக்களானது பகிர்ந்து கொள்ளும்.

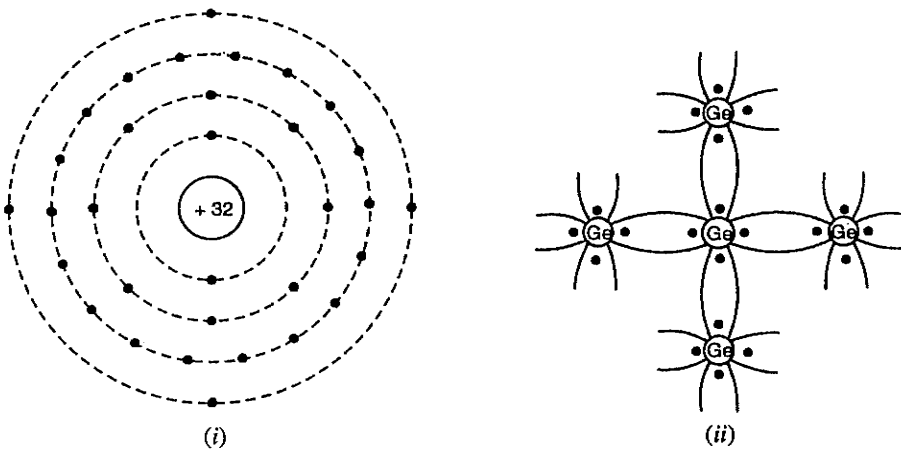
படம் 2.18ல் ஜெர்மானியம் அணுவின் கோ-வேலன்ட் இணைப்பை காட்டுகிறது. ஜெர்மானியமானது 4 வேலன்சி எலக்ட்ரான்களை கொண்டது. அதன் கடைசி வட்டப்பாதையில் 8 எலக்ட்ரான்கள் வைத்து கொள்ள அவை முயற்சிக்கும். இதனை செயல்படுத்த ஒவ்வொரு ஜெர்மானிய அணுவும் (படம் 2.18)ல் காட்டியுள்ளது போல் தன்னை சுற்றி இருப்பது போல் ஏற்படுத்திக் கொள்ளும். அருகிலிருக்கும் ஒவ்வொரு அணுவும் ஒரு வேலன்சி எலக்ட்ரானை மைய அணுவோடு பகிர்ந்து கொள்ளும். இந்த பகிர்வின் மூலம் மைய அணுவின் கடைசி வட்டப்பாதை 8 எலக்ட்ரான்களோடு அணுக்கருவை சுற்றிவரும். இந்த முறையில்தான் மைய அணுவானது கோ-வேலன்ட் பிணைப்பை காட்டுகிறது.

### கோவேலன்ட் பிணைப்பில் உள்ள முக்கிய குறிப்புகள்

- கோ-வேலன்ட் பிணைப்புகள் வேலன்சி எலக்ட்ரான்கள் பகிர்வின் மூலம் ஏற்படுகிறது.
- கோ-வேலன்ட் இணைப்பு முறையில் ஒரு அணுவின் வேலன்சி எலக்ட்ரான்களும் அருகிலிருக்கும் அணுவின் வேலன்சி எலக்ட்ரான்களோடு நேரடிப் பிணைப்பை ஏற்படுத்திக் கொள்கிறது. பொதுவாக வேலன்சி எலக்ட்ரான்கள் குறிப்பிட்ட அணுவோடு தொடர்புடையது. ஆதலால்தான் குறைகடத்தியில் வேலன்சி எலக்ட்ரான்கள் எதுவும் உபரியாக அல்லது வேலையில்லாமல் இருப்பதில்லை.

### படிகங்கள் (Crystal)

குறிப்பிட்ட தனிமங்களின் அணுக்கள் அல்லது மூலக்கூறுகள் ஒழுங்கான, வடிவமைக்கப்பட்ட நிலைகளில் அமைக்கப்பட்டிருந்தால் அவை படிகம் (Crystal) எனப்படும். அனைத்து குறைகடத்திகளும் படிக வடிவம் கொண்டவையே. படம் 2.19 காட்டப்பட்டுள்ளது போல் குறைகடத்தியின் ஒவ்வொரு அணுவும் அருகில் இருக்கும் அணுக்களோடு தொடர்ச்சியாக சூழப்பட்டிருக்கும். ஆகையால் ஓர் சிறு ஜெர்மானியம் தனிமம் ஜெர்மானிய படிகம் என்று அழைக்கப்படுகிறது.



படம் 2.19

### பொதுவாகப் பயன்படுத்தும் குறைகடத்திகள்

பல குறைகடத்தி தனிமங்கள் இருந்தாலும் மிகச் சில குறைக்கடத்திகள் மின்னணுவியல் நடைமுறை பயன்பாட்டில் உள்ளவை. அப்படி அதிகமாக பயன்பாட்டில் உள்ளவைகள் ஜெர்மானியம் (Ge) மற்றும் சிலிக்கான் (Si) ஆகும். ஏனென்றால் இவைகளில் உள்ள

கோ-வேலண்ட் பிணைப்பை உடைப்பதற்கு மிகக்குறைந்த ஆற்றல் ( அதாவது கோ-வேலண்ட் பிணைப்பிலிருந்து எலக்ட்ரான் வெளிக்கொண்டு வருவதற்கு தரப்படும் ஆற்றல் ) சுமார் 0.7 eV ஜெர்மானியத்திற்கும் 1.1 eV சிலிக்கானுக்கும் கொடுத்தாலே போதுமானது. ஆகவே இந்த இரு குறைகடத்திகளை பற்றி இனி விரிவாகக் காண்போம்.

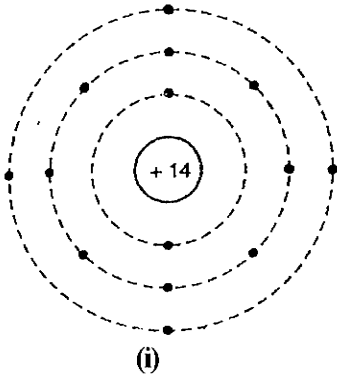
### i) ஜெர்மானியம்

குறைகடத்திகளில் ஜெர்மானியம் ஓர் முக்கியமான பங்கு வகிக்கும் தனிமம் என்று கூறலாம். ஏனென்றால் இதை மிக எளிதாக தூய்மைப்படுத்த, படிகங்களாக்கவும் முடியும். அடிப்படையில் ஜெர்மானியம் மண்ணிலிருந்து கிடைக்கும் தாது. இது 1886 ஆம் ஆண்டு கண்டுபிடிக்கப்பட்டது. இவை குறிப்பிட்ட நிலக்கரியின் சாம்பலில் இருந்தும் துத்தநாக துகள்களிலிருந்தும் உற்பத்தி செய்யப்படுகிறது. பொதுவாக இவ்வாறு கிடைக்கும் ஜெர்மானியம், ஜெர்மானியம் டை ஆக்ஸைடு பவுடர் ஆகும். இது பின்னர் சுத்தமான ஜெர்மானியமாக ஆக்கப்படுகிறது.

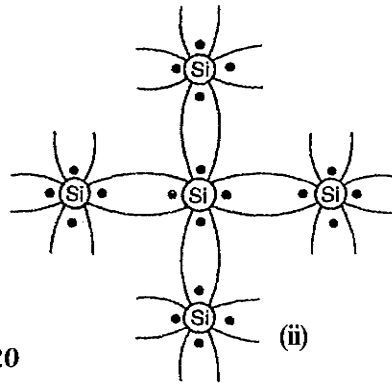
ஜெர்மானியத்தின் அணு எண் 32 எனவே அதில் 32 புரோட்டான்களும் 32 எலக்ட்ரான்களும் இருக்கும். முதல் வட்டப்பாதையில் 2 எலக்ட்ரான்கள், இரண்டாம் வட்டப்பாதையில் 8 எலக்ட்ரான்கள், மூன்றாம் வட்டப்பாதையில் 18 எலக்ட்ரான்கள் நான்காம் வட்டப்பாதையில் அதாவது வேலன்சி வட்டப்பாதையில் 4 எலக்ட்ரான்களுமாக அமைந்துள்ளது. ஜெர்மானிய அணுவானது 4 வேலன்சி எலக்ட்ரான்களை கொண்டிருப்பது இதிலிருந்து தெளிவாகிறது. படம் 2.19 (ii) ஆனது ஜெர்மானிய அணுவில் கோ-வேலண்ட் பிணைப்பை காட்டுகிறது. இதிலுள்ள அணுக்கள் முறையான ஒழுங்கு அமைப்பு முறையில் இருப்பதால் இது படிக அமைப்பை பெறுகிறது.

### ii) சிலிக்கான்

சிலிக்கான் என்பது சாதாரணமாக பாறைகளில் காணப்படும் தனிமம் ஆகும். சாதாரண மணலே சிலிக்கான் டை- ஆக்ஸைடு ஆகும். இந்த சிலிக்கான் கலவை வேதியியல் மாற்றத்தின் மூலம் 100% சுத்தமான சிலிக்கானாக மாற்றப்பட்டு குறைகடத்தியாக பயன்படுத்தப்படுகிறது.



படம் 2.20

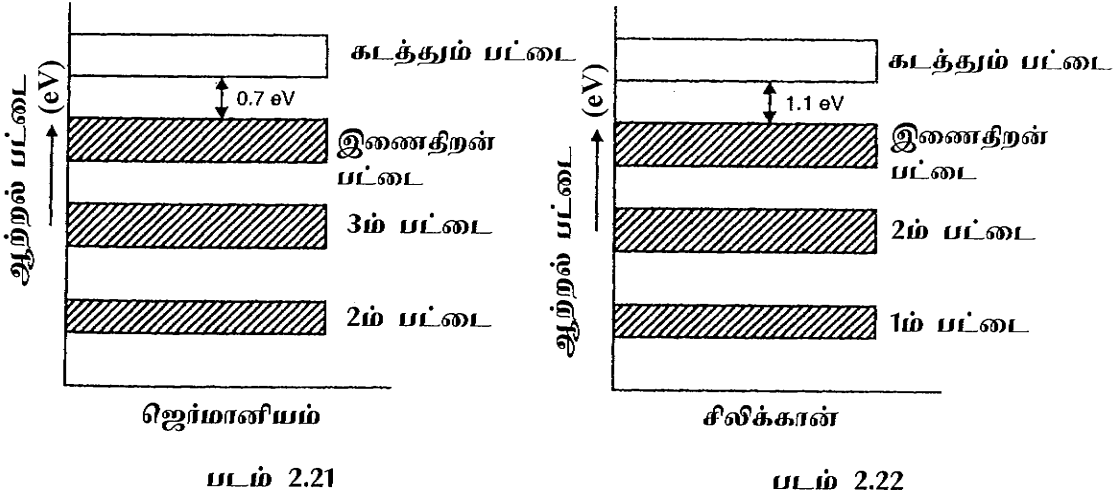


சிலிக்கானின் அணு எண் 14. எனவே அதில் 14 புரோட்டான்களும் 14 எலக்ட்ரான்களும் இருக்கும். முதல் வட்டப்பாதையில் 2 எலக்ட்ரான்கள் இரண்டாம் வட்டப்பாதையில் 8 எலக்ட்ரான்கள் மற்றும் மூன்றாம் வட்டப்பாதையில் மீதமுள்ள 4 எலக்ட்ரான்களாக படத்தில் காட்டியுள்ளவாறு அமைந்திருக்கும் இதிலிருந்து சிலிக்கான் அணுவும் 4 வேலன்சி எலக்ட்ரான்களை கொண்டுள்ளது தெளிவாகிறது. படம் 2. 20 (i) இது நான்கு வேலன்சி எலக்ட்ரான்களைக் கொண்ட

தனிமம் ஆகும். படம் 2.20(ii) சிலிக்கான் அணுக்களின் கோ-வேலண்ட் பிணைப்பை காட்டுகிறது. ஜெர்மானியத்தைப்போலவே சிலிக்கானும் முறையான அமைப்பை கொண்டுள்ளதால் இதுவும் படிக அமைப்பை பெறுகிறது.

### குறைகடத்தியின் ஆற்றல் பட்டைகள்

குறைகடத்தியின் மின்தடை அளவானது மின் கடத்தியின் மின்தடை அளவிற்கும் மின்கடத்தாப் பொருளின் மின்தடை அளவிற்கும் இடையில் அமைந்துள்ளது என்பதை அறிவோம். எனினும் ஆற்றல்பட்டைகளின் மூலம் குறைகடத்திகளின் தன்மையை தெளிவாக அறியலாம்.



ஒரு குறைகடத்தி என்பது முழுமையான வேலன்சி பட்டையை கொண்டதாகவும் ஏறக்குறைய வெறுமையான (empty) கடத்தும் பட்டைகளைக் கொண்டதாகவும் அமைந்துள்ளது. சிறிய ஆற்றல் இடைவெளியானது (energy gap - 1 eV) இவை இரண்டையும் பிரிப்பதாக இருக்கிறது.

படம் 2.21 மற்றும் படம் 2.22 ஆனது ஜெர்மானியம் மற்றும் சிலிக்கான் அணுவின் பட்டைகளைக் காட்டுகிறது. இதன் ஃபார்பிடன் ஆற்றல் இடைவெளி சிறிதாக இருப்பது (முறையே 1.1 eV சிலிக்கான் 0.7 eV ஜெர்மானியம்) குறிப்பிடத்தக்கது. ஆதலால் குறைந்த அளவு ஆற்றல் கொடுத்தாலே வேலன்சி எலக்ட்ரான்கள் கடத்தும் பட்டைக்கு கடந்து சென்றுவிடும். அறை வெப்பநிலையில் கூட (Room Temperature) சில வேலன்சி எலக்ட்ரான்கள் போதிய ஆற்றல் பெற்று கடத்தும் பட்டைக்கு செல்வதன் மூலம் சுதந்திர எலக்ட்ரான்களாகி விடுகிறது. இருப்பினும் இந்த வெப்பநிலையில் ஏற்படுகின்ற சுதந்திர எலக்ட்ரான்கள் மிகக் குறைந்த அளவே இருக்கும். ஆகவே சாதாரண அளவு வெப்பநிலையில் ஜெர்மானியம் மற்றும் சிலிக்கான் சில்லுகள் கடத்திகளாகவும் அல்லாமல், கடத்தாப் பொருளுமாக இல்லாமல் இருக்கின்றது. எனவேதான் இவைகள் குறைகடத்திகள் என அழைக்கப்படுகின்றது.

### குறை கடத்திகள் (Semi Conductors)

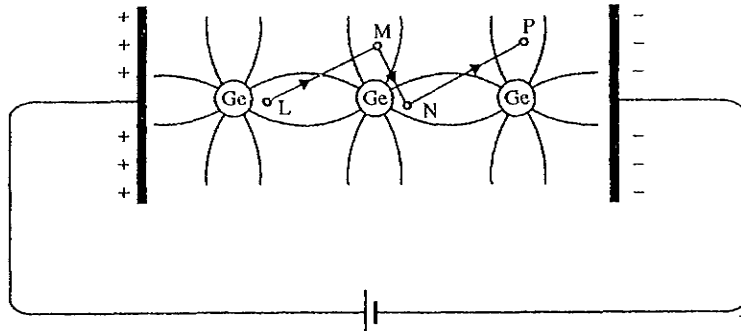
#### குறை கடத்திகளின் தத்துவம்

இவ்வகைப் பொருட்களைப் பெரிய படிசங்களாக வளரச் செய்து அவைகளிலிருந்து மெல்லிய துண்டுகளை அறுத்து அதிலிருந்து சுத்தமான செமி கண்டக்டர்கள் செய்யப்படுகின்றன.

இவ்வகைப் பொருட்கள் தங்கள் வேலன்சி பாதையில் நான்கு எலக்ட்ரான்களை மட்டும் கொண்டுள்ளன. ஓர் அணுவில் வேலன்சி பாதையும் அடுத்துள்ள அணுவின் வேலன்சி பாதையும் கோ வேலன்ட் பாண்ட் (Co-Valent band) என்ற இணைப்பு முறையில் இணைக்கப்பட்டுள்ளது. பூஜ்ஜிய வெப்பநிலையில் ஜெர்மானியமும், சிலிக்கானும் இன்சுலேட்டர்கள். ஆனால் அறை வெப்பநிலையில் (Room temperature) சில எலக்ட்ரான்கள் கடத்தும் பகுதிக்கு (Conduction band) நகர்ந்து விடுவதால் அந்நிலையில் அவைகள் கடத்தியாகவோ இன்சுலேட்டராகவோ இல்லாமல் குறை கடத்திகளாக (Semi Conductor) அமைகின்றன. வேலன்சி பாதையிலிருந்து கடத்தும் பகுதிக்கு எலக்ட்ரான்கள் செல்வதால் வேலன்சி பாதையில் காலிஇடம் ஒன்று உண்டாகிறது. இது ஹோல் (Hole) என்று அழைக்கப்படுகிறது. பொதுவாக இந்த ஹோல்களின் இயக்கத்தால் வேலன்சி பகுதியில் எதிர்திசையில் ஒரு மின்னோட்டம் உண்டாகின்றது.

### ஹோல் மின்னோட்டம் (Hole current)

அறை வெப்பநிலையில் சுத்தமான குறைகடத்தியிலுள்ள சில கோ - வேலன்ட் இணைப்புகள் உடைபட்டு சுதந்திர எலக்ட்ரான்களை ஏற்படுத்தும். மின்புலத்தின் காரணமாக இந்த சுதந்திர எலக்ட்ரான்கள் மின்னோட்டத்தை ஏற்படுத்தும். அதே சமயத்தில் மற்றொரு மின்னோட்டமும் குறைகடத்தியில் பாயும். அதுவே ஹோல் மின்னோட்டம் எனப்படும். அதாவது வெப்ப ஆற்றலினால் கோ - வேலன்ட் இணைப்பு உடைபடும் பொழுது வெளியேறும் எலக்ட்ரான் கோ - வேலன்ட் இணைப்பில் ஓர் வெற்றிடத்தை ஏற்படுத்தும். ஏனென்றால் அவ்விடத்திலிருந்து எலக்ட்ரான் வெளியேறிவிட்டதால் அது வெற்றிடமாக இருக்கும். ஆகவே இது +ve தன்மை கொண்டதாகவும் ஆகிவிடுகிறது. இதைத்தான் ஹோல் (Hole) என்கிறோம். இப்படியாக ஒரு எலக்ட்ரான் வெளியேறினால் ஒரு ஹோல் ஏற்படும். ஆக வெளியேறும் ஓர் எலக்ட்ரான் ஓர் ஹோலை ஏற்படுத்தும். இதனால் வெப்ப ஆற்றல் ஹோல் - எலக்ட்ரான் ஜோடிகளை உருவாக்குகிறது எனலாம். ஹோல்களின் மூலம் மின்னோட்டக் கடத்தும் தன்மை பற்றி பார்ப்போம்.

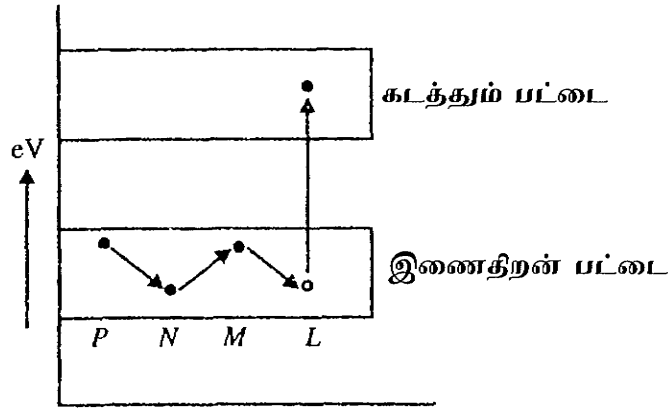


படம் 2.23

ஓர் ஹோல் ஆனது இணைப்பிலிருந்து விடுபட்ட எலக்ட்ரானை காட்டுகிறது. உதாரணமாக 'L' பாதையிலுள்ள (படம் 2.23) வேலன்சி எலக்ட்ரான் வெப்ப ஆற்றலின் காரணமாக சுதந்திர எலக்ட்ரானாக மாறிவிட்டால், அக்கோவேலன்ட் இணைப்பில் (L) ஓர் வெற்றிடம் (ஹோல்) ஏற்படும். இந்த வெற்றிடம் எலக்ட்ரானை ஈர்க்கும் ஓர் புள்ளியாக இருக்கும். ஆகையால் அருகிலுள்ள கோ - வேலன்ட் பாதையிலுள்ள (உதாரணமாக M பாதையிலுள்ள) எலக்ட்ரான் 'L' பாதையிலுள்ள வெற்றிடத்தை நிரப்பும். இதன் காரணமாக 'M' பாதையில் ஓர் வெற்றிடம் ஏற்படும். இதை நிரப்ப 'N' பாதையிலிருந்து எலக்ட்ரான் வர, அவ்விடத்தில் மற்றொரு ஹோல் ஏற்படும். இப்படி

இந்நிகழ்வானது தொடர்ச்சியாக ஏற்பட அதன் காரணமாக பாசிட்டிவ் மின்னழுத்தமானது L-ல் இருந்து 'N' யை நோக்கி அதாவது நெகட்டிவ் முனையை நோக்கி செல்லும். இப்படியே ஹோல் மின்னோட்டத்தை ஏற்படுத்துகிறது.

குறிப்பாக ஹோல் மின்னோட்டமானது, ஓர் கோ - வேலண்ட் இணைப்பிலுள்ள வேலன்சி எலக்ட்ரான்கள், அடுத்த கோ - வேலண்ட் இணைப்பிற்கு நகர்வதன் காரணமாகவே ஏற்படுகிறது. இப்படி எலக்ட்ரான்கள் மூலம் ஏற்படும் மின்னோட்டத்தை ஏன் ஹோல் மின்னோட்டம் என அழைக்க வேண்டும் என்ற சந்தேகம் எழலாம். ஏனென்றால் இம்மின்னோட்டம் ஏற்படுவதற்கு அடிப்படைக் காரணம் கோ-வேலண்ட் இணைப்பில் ஏற்படும் ஹோல்கள் (வெற்றிடம்). ஆகையால் இதில் ஏற்படும் மின்னோட்டம் ஹோல்கள் நகருவதால் ஏற்படுகிறது எனலாம்.



படம் 2.24

### ஆற்றல் பட்டை விளக்கம்

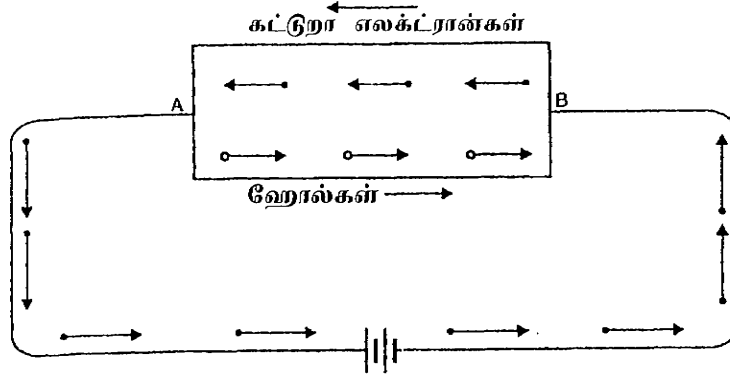
ஆற்றல் பட்டையின் மூலமாக ஹோல் மின்னோட்டத்தை எளிதாக விளக்கலாம். உதாரணமாக வெப்ப ஆற்றலின் காரணமாக இணைதிறன் பாதையிலிருந்து ஓர் எலக்ட்ரான் கடத்தும் பாதைக்கு படம் 2.24ல் காட்டியுள்ளதுபோல் செல்லும்போது, 'L' என்ற இடத்தில் ஓர் வெற்றிடத்தை ஏற்படுத்துகிறது. தற்போது 'M' என்ற இடத்தில் உள்ள இணைதிறன் எலக்ட்ரான் 'L' இடத்தை நிரப்புகிறது. இதனால் 'L' என்ற இடம் நிரப்பப்பட்டு 'M' என்ற இடம் வெற்றிடமாகிறது (ஹோல்). தற்போது 'N' என்ற இடத்திலிருந்து எலக்ட்ரான் நகர்ந்து 'M' இடத்தை நிரப்புகிறது. இதனால் 'N' என்ற இடம் வெற்றிடமாகிறது. ஆக இணைதிறன் எலக்ட்ரான் PNML என்ற திசையில் நகர, ஹோல்கள் அதற்கு எதிர் திசையில் LMNP நகர்கிறது.

### இன்ட்ரின்சிக் குறைகடத்தி (Intrinsic semiconductor)

எந்த ஓர் குறைகடத்தி தனது சுத்தமான குறைகடத்தி நிலையில் உள்ளதோ, அது இன்ட்ரின்சிக் குறைகடத்தி எனப்படுகிறது.

அறை வெப்பநிலையில் (Room Temperature) ஹோல் - எலக்ட்ரான் ஜோடிகள் ஏற்பட்டு அதன் காரணமாக இரு முறைகளில் மின்னோட்டம் ஏற்படும். ஒன்று சுதந்திர எலக்ட்ரான்கள் மூலம், மற்றொன்று ஹோல்களின் மூலம். ஆக இக்குறைகடத்தியில் ஏற்படும் மொத்த மின்னோட்டம் சுதந்திர எலக்ட்ரான்கள் மற்றும் ஹோல்களின் மூலம் ஏற்படும் மின்னோட்டத்தின் கூட்டுத் தொகையாகும்.





படம் 2.25

சுற்றில், ( படம் 2.25 ) மின் ஓயர்களில் செல்லும் மின்னோட்டம் முழுவதும் எலக்ட்ரான்களினால் ஏற்படும் மின்னோட்டம்! அப்படியானால் இந்த ஹோல்கள்! மேலே உள்ள படத்தில் காட்டியுள்ளது போல் பாசிட்டிவ் தன்மையுடைய ஹோல்கள் -ve முனையை நோக்கிச் செல்கிறது. 'B' என்ற -ve முனையை அடைந்தும், அக்குறைகடத்தியிலுள்ள எலக்ட்ரான்கள் அம்முனைக்கருகே ஹோல்களோடு இணைந்து அதை நீக்கிவிடுகிறது. அதே சமயத்தில் 'A' என்ற +ve முனையில் உள்ள எலக்ட்ரான்கள் பேட்டரியின் +ve முனையை நோக்கி ஈர்க்கப்படுகிறது. இது மேலும் +ve முனையில் அதிக ஹோல்களை ஏற்படுத்த அது மீண்டும் -ve முனையை நோக்கி செல்லும்.

### கலப்பு குறை கடத்திகள் (Extrinsic Semi Conductors)

இந்த கலப்பு குறை கடத்திக்கு எக்ஸ்டிரன்ஸிக் என்று பெயர். தனி ஜெர்மனியம் அல்லது சிலிக்கானுடன் ஒரு மூன்று அல்லது ஐந்து வேலன்சி எலக்ட்ரான் கொண்ட தனிமத்தின் மிகமிகச் சிறிய பகுதியைச் சேர்த்து இதை தயாரிக்கிறார்கள்.

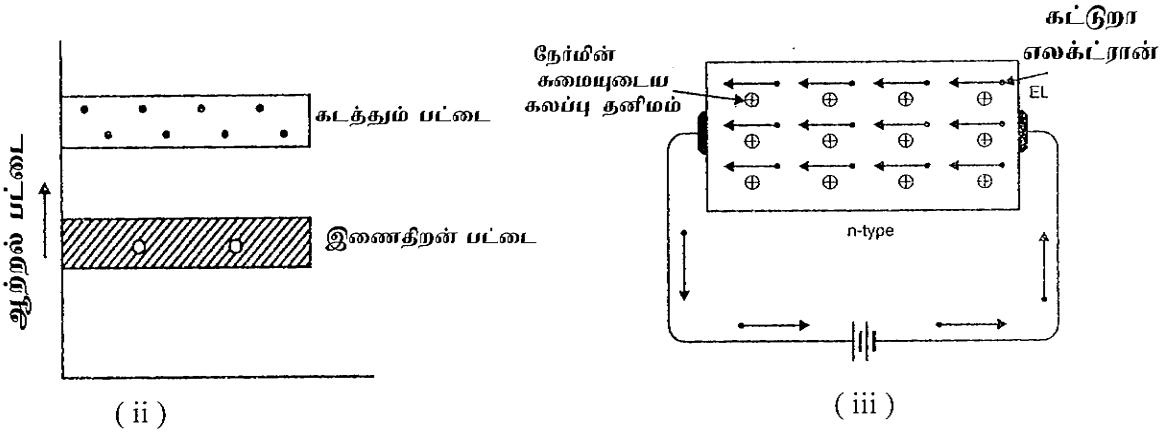
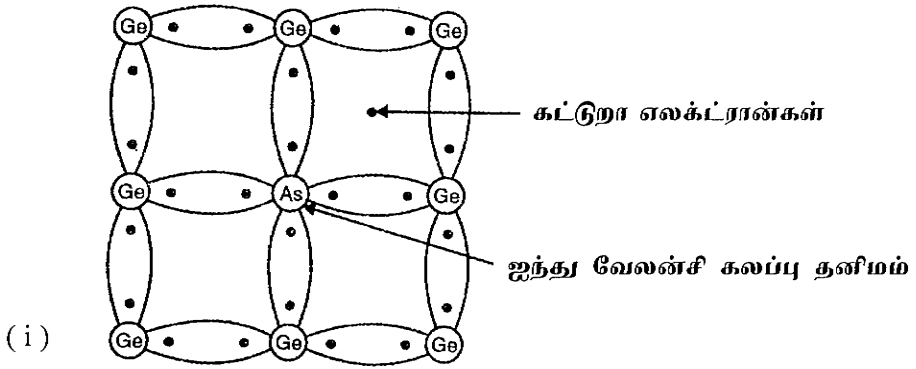
சுத்தமான குறைகடத்தியோடு மிகக்குறைந்த கலப்புத்தனிமம் சேர்க்கும் முறைக்கு டோப்பிங் (Doping) என்று பெயர். இவ்வாறு கலப்பு செய்யப்பட்ட குறைக்கடத்தியை Doped semi conductor அல்லது Extrinsic என்கிறோம். பொதுவாக சுமார்  $10^{10}$  பங்கு குறை கடத்தியுடன் 1 பங்கு டோப்பிங் பொருளை சேர்த்து டோப்பிங் செய்யப்படுகிறது.

### குறிப்பு

போரான் (Boron) அலுமினியம், இண்டியம் போன்ற பொருட்களின் அணுக்கள் தங்கள் வேலன்சி பாதையில் மூன்று எலக்ட்ரான்களையும், பாஸ்பரஸ், ஆர்சனிக், ஆன்டிமணி போன்ற அணுக்களின் வேலன்சி பாதையில் ஐந்து எலக்ட்ரான்களும் உள்ளன.

### N வகை குறை கடத்தி

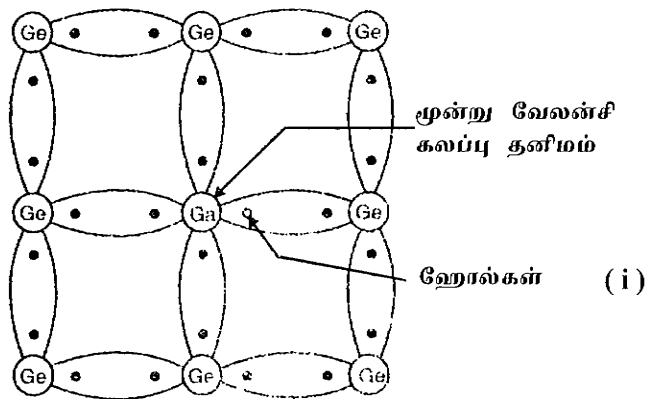
ஆன்டிமணி, ஆர்சனிக், பாஸ்பரஸ் போன்ற குறைகடத்திகளுடன் சிலிக்கான் சேர்க்கப்பட்டால் கிடைக்கும் குறைகடத்தியை N வகை அல்லது டோனார் (Donor) வகை என்கிறோம். இந்த கலப்பு தனிமத்தில் உள்ள நான்கு எலக்ட்ரான்கள் கோவேலன்ட் பிணைப்பு முறையில் சிலிக்கான் அணுவுடன் இணைந்து கொள்கின்றன. மீதியுள்ள எலக்ட்ரான் (Free electron) உறுதியில்லாமல் பிணைக்கப்பட்டு இருப்பதால் இது கடத்தும் பகுதியை அடைகிறது.



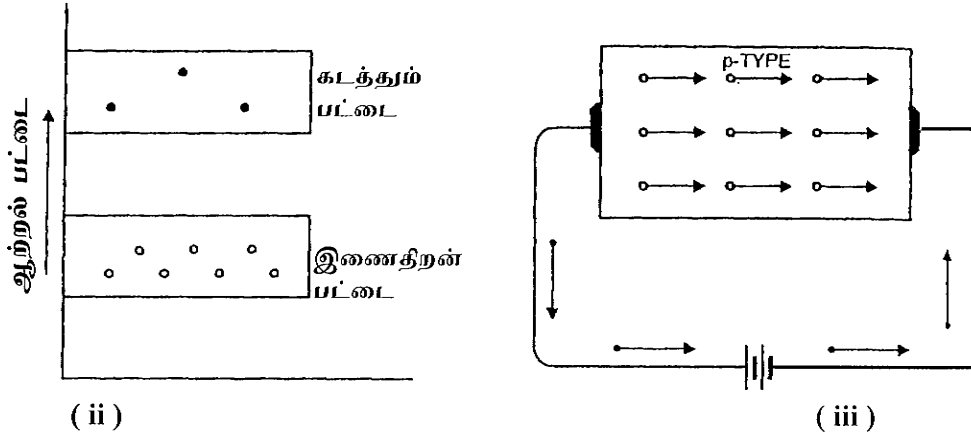
படம் 2.26

இவ்வகை எலக்ட்ரான்களே பெரும்பான்மை கடத்திகளாக ( Majority carriers ) அமைகின்றன. அவைகளில் சிலவற்றை வெப்ப ஆற்றலை கொடுத்து வெளியேற்றி, ஹோல்கள் உண்டாக்க முடியும். ஆதலின் ஹோல்கள் ( Holes ) சிறுபான்மை கடத்திகளாகின்றன. ஐந்து வேலன்சி எலக்ட்ரான்கள் உள்ள பொருளை கொண்டு டோப் செய்வதால் பாசிட்டிவ் முனையை நோக்கி எலக்ட்ரான்களும், நெகட்டிவ் முனையை நோக்கி ஹோல்களும் செல்கின்றது. இந்த கலப்பு தனிமங்களை டோனார் கலப்புத் தனிமம் என்கிறோம்.

“P” வகை குறை கடத்தி



படம் 2.27



படம் 2.27

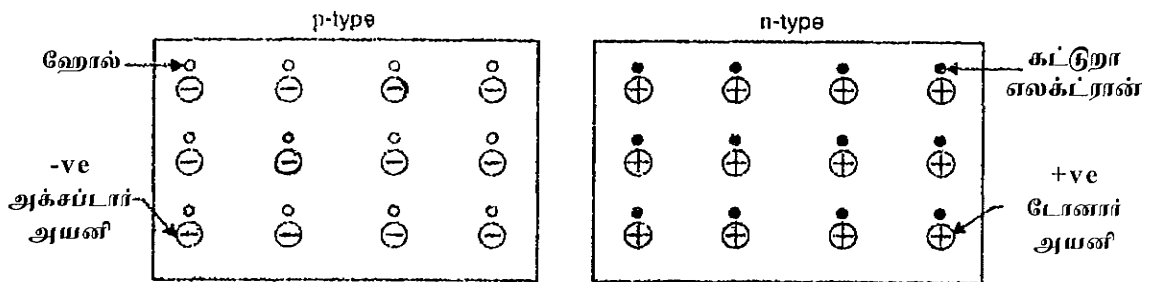
மூன்று வேலன்சி எலக்ட்ரான்களை கொண்ட அலுமினியம், இண்டியம், போரான், கேலியம் போன்ற பொருட்களில் ஒன்றை சிலிக்கானுடன் சேர்த்தால் கிடைக்கும் குறைகடத்தியை P வகை குறைகடத்தி அல்லது அக்செப்டார் (acceptor) வகை என்கிறோம். இதன் அமைப்பு படத்தில் காட்டப்பட்டுள்ளது.

P வகை குறை கடத்தியில் ஹோல்கள் பெரும்பான்மையான கடத்திகளாக அமைகின்றன. ஒரு மின்னழுத்தம் கொடுக்கும்போது, ஒரு அணுவில் உள்ள எலக்ட்ரான் அடுத்த அணுவிலுள்ள ஹோல்களுக்கு இடம்பெயர்ந்து புதியதாக ஒரு ஹோலை உண்டாக்குகிறது. அந்த ஹோல் அடுத்த அணுவின் எலக்ட்ரான் மூலம் நிரப்பப்படுவதால் அந்த அணுவில் மற்றொரு ஹோல் உண்டாகிறது. இந்நிகழ்ச்சி தொடர்ந்து நடைபெறுகிறது. அதாவது எலக்ட்ரான் பாசிட்டிவ் முனையை நோக்கியும், ஹோல்கள் நெகட்டிவ் முனையை நோக்கியும் நகர்கின்றன. மூன்று எலக்ட்ரான்களை கொண்ட கலப்பு பொருளை அக்சப்டார் கலப்புத் தனிமம் என்கிறோம்.

### 2.3. P.N. சந்தி

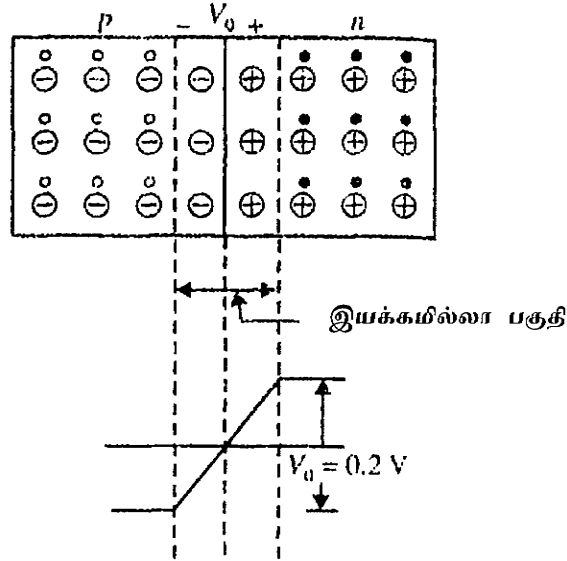
ஒரு P வகை குறை கடத்தியும் ஒரு N வகை குறை கடத்தியும் குறிப்பிட்ட அளவு எடுக்கப்பட்டு இணைத்து, PN சந்தி உருவாக்கப்படுகிறது. இவை இரண்டும் சந்திக்கும் இடம் தான் PN சந்திப்பு (Junction) என அழைக்கப்படுகிறது.

#### P.N. சந்தி குணங்கள்



படம் 2.28

ஒரு P வகை குறைகடத்தியும், N வகை குறைகடத்தியும் படத்தில் காட்டியுள்ளபடி இணைக்கப்பட்டால், முன்னதில் உள்ள ஹோல்களும், பின்னதில் உள்ள எலக்ட்ரான்களும் விரைந்து சென்று ஒன்றோடொன்று இணைந்து தங்களுடைய சார்ஜ் தன்மையை இழந்து நியூட்ரல் ஆகிவிடும் என சாதாரணமாக கருதலாம். ஆனால் அவ்வாறு நிகழ்வதில்லை. N வகையிலுள்ள சில கடத்தும் எலக்ட்ரான்கள் P வகையிலுள்ள ஹோல்களுடன் இணைந்துவிடுகின்றன. இவ்வாறு ஏற்பட்ட எலக்ட்ரான்களின் இழப்பு N வகை பாசிட்டிவ் மின்னேற்றம் பெறுமாறு செய்கிறது. அது போலவே ஹோல்களை இழந்த P வகை நெகட்டிவ் மின்னேற்றம் பெறுகிறது. இதன் காரணமாக சந்திப்பில் ஒரு வெறுமை பிரதேசம் (depletion region) உண்டாகிறது. அப்பகுதியில் ஹோல்களோ கடத்தும் எலக்ட்ரான்களோ இருப்பதில்லை. இரண்டு பகுதிகளில் உண்டாகி இருக்கும் மின்னேற்றம் மேற்கொண்டு எலக்ட்ரான் - ஹோல் இணைப்பு நடைபெறாமல் செய்கின்றன. மேலும் இந்த சார்ஜ் காரணமாக உண்டாகும் மின்னழுத்தத்தை பேரியர் பொட்டன்ஷியல் (Barrier Potential) என்கிறோம். இந்த பேரியர் பொட்டன்ஷியல் மிகவும் முக்கியத்துவம் வாய்ந்தது. இதன் அளவு சுமார் 0.5 V அளவில் இருக்கும் டிப்ளீசன் ரீஜன் எனப்படும் வெறுமைப் பிரதேசம் சுமார் 0.0005 mm அளவில் இருக்கும். இவ்வாறு P வகை குறைகடத்தியும் N வகை குறைகடத்தியும் இணைந்த அமைப்பை PN சந்திப்பு டையோடு என்கிறோம்.



படம் 2.29

### இயக்கமில்லா பகுதி (Depletion region)

இயக்கமில்லா பகுதி இந்த சந்திப்பில் ஒரு வினோத செயல் நடைபெறுகிறது. சந்திப்பு பகுதியில் உள்ள எலக்ட்ரான்களும், ஹோல்களும் ஒன்றையொன்று வலிமையாக கவர்ந்திழுக்கின்றன. இரு பக்கத்திலுள்ள சார்ஜ் இந்த கவரும் விசையை அதிகப்படுத்துகின்றன எனலாம். அதே சமயத்தில் சில சமயம் கட்டுறா எலக்ட்ரான்கள் (Free electrons) P வகையிலுள்ள ஹோல்களுடன் இணைந்து விடுகின்றன. கட்டுறா எலக்ட்ரான்கள் சந்திப்பை கடந்து செல்லுவதால் N வகை குறைகடத்தியில் சந்திப்பு பகுதியில் எலக்ட்ரான்கள் குறைவு ஏற்படுகிறது. இச்சமயத்தில் P வகை குறைகடத்தியில் உள்ள ஹோல்கள் (எலக்ட்ரான் இணைப்பினால்) சில நிரப்பப்படுவதால்,

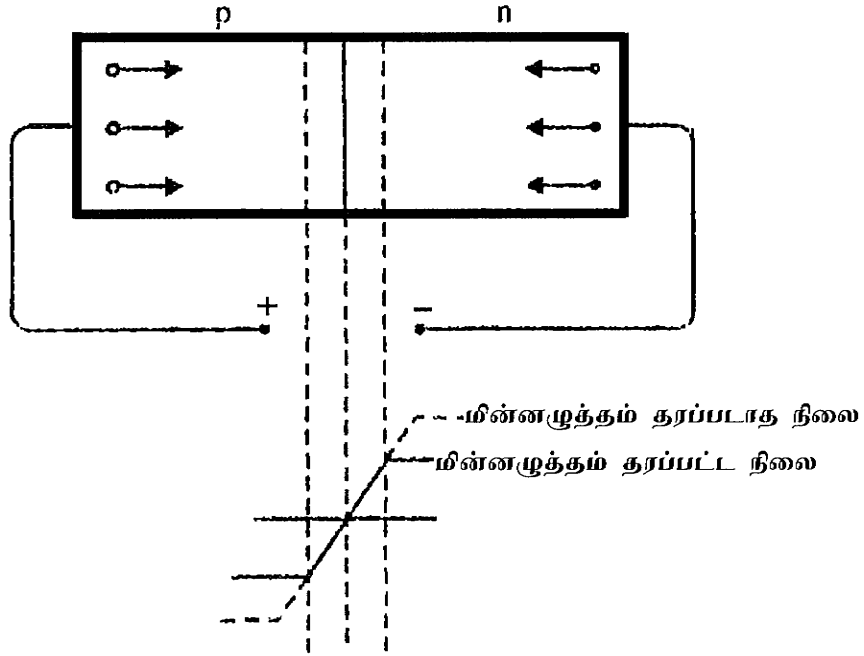
அவை ஹோல் தன்மையை இழந்து விடுகின்றன. அதாவது சந்திப்பு பகுதியில் ஹோல்களும் குறைந்துவிடுகின்றன. இவ்வாறு ஹோல்களும் எலக்ட்ரான்களும் குறைந்து போன சந்திப்பு பகுதியே டிப்ளீசன் பகுதி என்று அழைக்கப்படுகிறது.

### பேரியர் மின்னழுத்தம் (Barrier Voltage)

டிப்ளீசன் பகுதியில் N வகை குறைகடத்தி எலக்ட்ரான்களை இழந்து பாசிட்டிவ் மின்னேற்றத்தையும், P வகை குறைகடத்தி ஹோல்களை இழந்து நெகட்டிவ் மின்னேற்றத்தையும் பெறுகின்றன. அதாவது சந்திப்பின் இரண்டு முனைகளிலும் எதிர் மின்னேற்றம் பெறுகின்றன எனலாம். இத்தன்மை படத்தில் காட்டப்பட்டுள்ளது. எதிர் மின்னேற்றம் பெற்றுள்ள சந்திப்பின் இரு பகுதிகளுக்கிடையே உண்டாகும் மின்னழுத்தமே பேரியர் வோல்டேஜ் எனப்படுகிறது.

### PN சந்திப்பு முன்னோக்கு பயாஸ் (Forward bias)

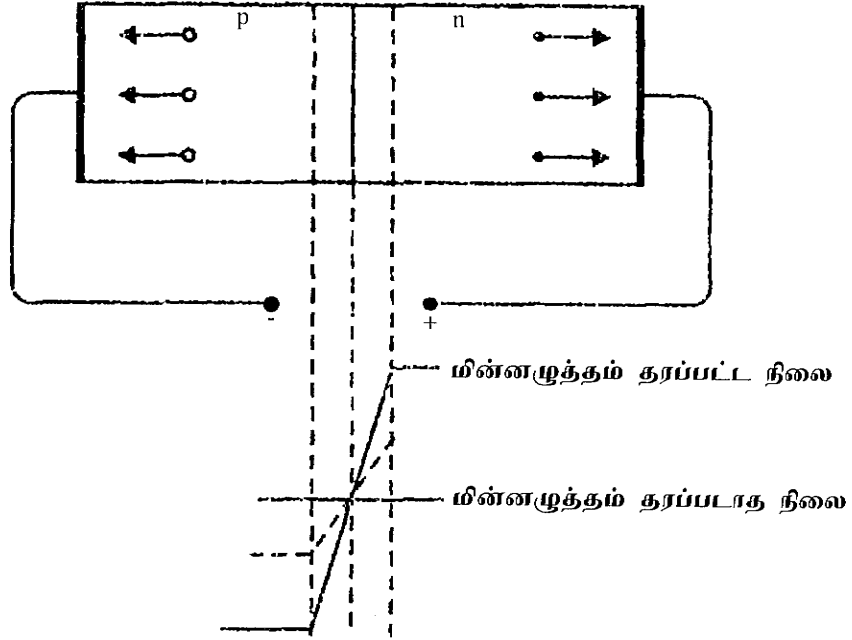
படத்தில் (2.30) ஒரு P.N. சந்தி DC மின்னழுத்தத்துடன் காட்டப்பட்டுள்ளது. பேட்டரி பாசிட்டிவ் முனை சந்திப்பின் P பகுதியோடும், நெகட்டிவ் முனை N பகுதியோடு இணைக்கப்பட்டிருந்தால் இதுவே முன்னோக்கு பயாஸ் எனப்படும்.



படம் 2.30

இதன் பொட்டன்ஷியல் பேரியர் சப்ளை மின்னழுத்தம்  $V$  ஆக குறைக்கப்படுகிறது. பேட்டரியின் பாசிட்டிவ் முனை P பகுதியில் உள்ள ஹோல்களை விலக்கித் தள்ளுகிறது. பேட்டரியின் நெகட்டிவ் முனை N பகுதியில் உள்ள எலக்ட்ரான்களை தள்ளுகிறது. இதன் காரணமாக எலக்ட்ரான்களில் ஊட்டம் ஏற்பட்டு மின்னோட்டம் பாய்கிறது. இங்கு சிறுபான்மையான கடத்திகளினால் மிகக் குறைந்த அளவு மின்சார ஓட்டம் எதிர்திசையில் நடைபெறுகிறது. இந்த இணைப்பு முறையில் இயக்கமில்லா பகுதி அளவு வெகுவாக குறைக்கப்படுகிறது.

## பின்னோக்கு பயாஸ் (Reverse bias)



படம் 2.31

படத்தில் (2.31) ஒரு P.N. சந்தி ஒரு பேட்டரியுடன் இணைக்கப்பட்டு காட்டப்பட்டுள்ளது. இந்த இணைப்பு முறைக்கு பின்னோக்கு பயாஸ் (Reverse bias) என்று பெயர். இந்நிலையில் அதன் பொட்டன்ஷியல் பேரியர் V.-ன் அளவு அதிகரிக்கிறது. பேட்டரியின் பாஸிட்டிவ் N முனை பகுதியிலுள்ள ஹோல்களை இழுத்துக்கொள்கிறது. இயக்கமில்லா பகுதி அகலமாகிறது மெஜாரிட்டி கேரியர்கள் சந்தியினை தாண்டுவது இல்லையாதலால் மின்னோட்டம் நிகழ முடிவதில்லை. இருந்தபோதும் மைனாரிட்டி கேரியர்கள் இயக்கத்தால் குறைந்த அளவு மின்னோட்டம் நடைபெறுகிறது.

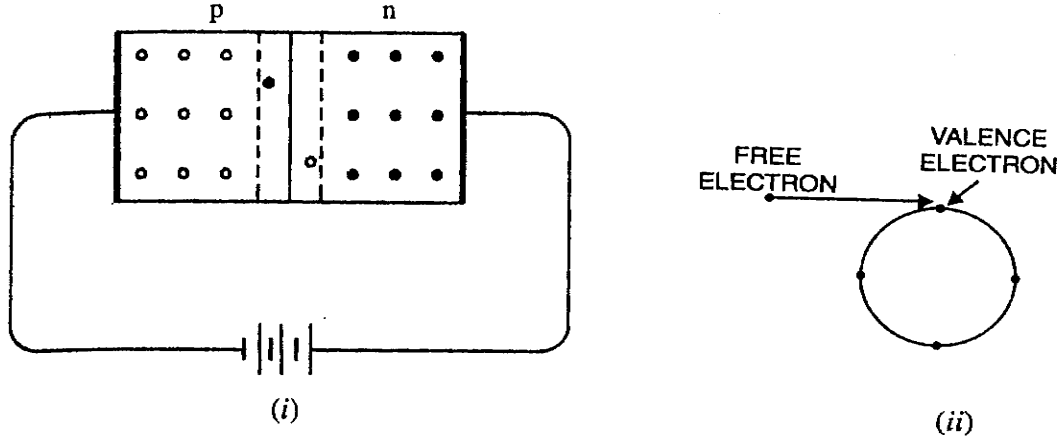
இதிலிருந்து ஒரு P.N. டையோட் முன்னோக்கு பயாஸ் முறையில் இணைக்கப் பட்டிருக்கும்போது மட்டுமே மின்னோட்டத்தை அனுமதிக்கிறது.

P.N. சந்தி குறித்து இரண்டு விஷயங்கள் முக்கியமானவை. அவையாவன.

1. பிரேக்டவுன் வோல்டேஜ் (Break down voltage)
2. (க்) நீ வோல்டேஜ் (Knee Voltage)

### பிரேக்டவுன் வோல்டேஜ்

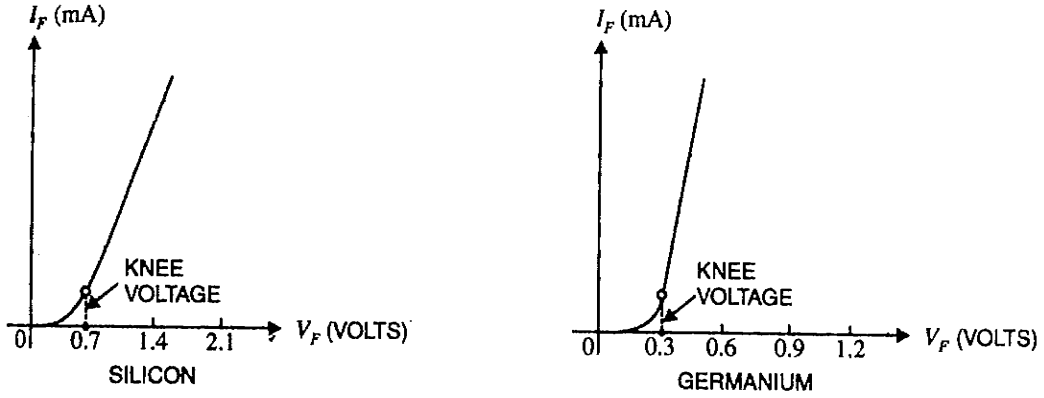
ஒரு குறிப்பிட்ட பின்னோக்கு பயாஸ் வோல்டேஜ் P.N. சந்திப்பு முறிவு ஏற்பட்டு அதிக அளவு மின்னோட்டத்தை அனுமதிக்கிறது இந்நிலை ஏற்படின் அதன் தனித் தன்மைகள் அழிந்துவிடுகின்றன.



படம் 2.32

(க்) நீ வோல்டேஜ்

P.N. சந்திப்புக்கு முன்னோக்கு பயாஸ் கொடுத்து, அந்த மின்னழுத்தத்தை சீராக உயர்த்திக்கொண்டே சென்றால் ஒரு குறிப்பிட்ட மின்னழுத்தத்தில், மின்னோட்டம் விரைவில் அதிகரிக்கிறது. இதையே 'நீ' வோல்டேஜ் என்கிறோம்



படம் 2.33

## வினாக்கள்

பகுதி அ

I. சரியான விடையை தேர்ந்தெடுத்து எழுதுக.

1. ஒரு அணு எடையை நிர்ணயிப்பது

அ. புரோட்டான்களின் எண்ணிக்கை ஆ. நியூட்ரான்களின் எண்ணிக்கை

இ. புரோட்டான் மற்றும் நியூட்ரான்களின் எண்ணிக்கை

ஈ. எலக்ட்ரான் மற்றும் புரோட்டான்களின் எண்ணிக்கை

2. ஒரு அணுவில் உள்ள புரோட்டான்களின் எண்ணிக்கையை \_\_\_\_\_ என்கிறோம்.  
அ. ஐசோடோப் எண்    ஆ. அணு எண்    இ. அணு எடை    ஈ. எதுவுமில்லை
3. இணைதிறன் எலக்ட்ரான் என்பது  
அ. அடர்த்தியற்ற எலக்ட்ரான்    ஆ. நகரும் எலக்ட்ரான்  
இ. இறுதிப்பாதையில் உள்ள எலக்ட்ரான்    ஈ. எந்தவித சார்ஜ் இல்லாத எலக்ட்ரான்
4. கீழ்க்கண்டவைகளில் எந்த தனிமம் மூன்று வேலன்சி எலக்ட்ரான்களை பெறாதது?  
அ. போரான்    ஆ. அலுமினியம்    இ. ஜெர்மானியம்    ஈ. பாஸ்பரஸ்
5. கீழ்க்கண்டவைகளில் எந்த தனிமம் ஐந்து வேலன்சி எலக்ட்ரான்களை பெறாதது?  
அ. பாஸ்பரஸ்    ஆ. ஆர்செனிக்    இ. ஆண்டிமணி    ஈ. இண்டியம்
6. சுத்தமான குறைகடத்தியை \_\_\_\_\_ என்கிறோம்  
அ. இண்ட்ரினிக் குறைகடத்தி    ஆ. எஃக்ஸ்டிரினிக் குறைகடத்தி  
இ. P வகை குறைகடத்தி    ஈ. N வகை குறைகடத்தி
7. கீழ்க்கண்டவைகளில் டோனார் வகை கலப்பு தனிமம் எது?  
அ. அலுமினியம்    ஆ. போரான்    இ. பாஸ்பரஸ்    ஈ. இண்டியம்
8. கீழ்க்கண்டவைகளில் அக்செப்டர் வகை கலப்பு தனிமம் எது?  
அ. ஆண்டிமணி    ஆ. கேலியம்    இ. ஆர்செனிக்    ஈ. பாஸ்பரஸ்
9. ஒரு N வகை குறைகடத்தியில் உள்ள சுதந்திர எலக்ட்ரான்கள் \_\_\_\_\_ கேரியர்களாகும்.  
அ. மைனாரிட்டி    ஆ. மெஜாரிட்டி    இ. காந்ததன்மையுள்ள    ஈ. நியூட்ரல்
10. கலப்பு செய்யப்பட்ட குறைகடத்தியை \_\_\_\_\_ என்கிறோம்.  
அ. மாசுடைய குறைகடத்தி    ஆ. டைபோல் குறைகடத்தி  
இ. பைபோலார் குறைகடத்தி    ஈ. எஃக்ஸ்டிரினிக் குறைகடத்தி

## II. ஒரு சில வார்த்தைகளில் விடையளி

1. அணுவின் முக்கிய பகுதிகள் யாவை?
2. ஒரு அணுவின் மூன்றாவது பாதையில் உள்ள எலக்ட்ரான்களின் அதிகபட்ச எண்ணிக்கை யாது?
3. சிலிக்கான் தனிமத்தின் அணு எண் யாது?
4. ஜெர்மானியத்தின் அணுவில் எத்தனை பாதைகள் (orbits) உள்ளன?
5. மூன்று வேலன்சி எலக்ட்ரான்கள் உள்ள தனிமங்களைக் கூறு.



6. ஐந்து வேலன்சி எலக்ட்ரான்கள் உள்ள தனிமங்களைக் கூறு.
7. முக்கியமான ஆற்றல் பட்டைகளைக் கூறு.

### பகுதி ஆ

#### III. ஒரு சில வரிகளில் விடையளி

1. அணு எண், அணு எடை வரையறு.
2. இணைதிறன் எலக்ட்ரான் என்றால் என்ன?
3. ஜோர்மானியம் அணுவின் அமைப்பை வரைக.
4. ஆற்றல் பட்டை என்றால் என்ன?
5. எலக்ட்ரான் வெளியீடு என்றால் என்ன?
6. செயலாற்றும் உறுப்புகள் என்றால் என்ன? உதாரணம் கூறு.
7. கலப்பு குறைகடத்தி என்பது என்ன?

### பகுதி இ

#### IV. கீழ்க்கண்ட வினாக்களை விளக்கு

1. குறிப்பு வரைக. சுதந்திர எலக்ட்ரான் (Free electron)
2. ஆற்றல் பட்டைகளை விளக்கு.
3. கடத்தி, குறைகடத்தி, கடத்தாப் பொருள் விளக்கு.
4. N வகை குறைகடத்தியை படத்துடன் விளக்கு.
5. P வகை குறைகடத்தியை படத்துடன் விளக்கு.

### பகுதி ஈ

#### V. கீழ்க்கண்ட வினாக்களை விரிவாக விளக்கு

1. போர் அணு மாதிரி (Bohr's atomic model) தகுந்த படத்துடன் விரிவாக விளக்கு.
2. குறைகடத்தியின் பிணைப்பு முறைகளை தகுந்த படத்துடன் விவரி.
3. எலக்ட்ரான் வெளியீடு (Electron Emission) முறைகளை படங்களுடன் விரிவாக விளக்கு.

விடைகள்

- 1 (இ) 2 (ஆ) 3 (இ) 4 (ஈ) 5 (ஈ) 6 (அ) 7 (அ) 8 (இ) 9 (ஆ) 10 (ஈ)

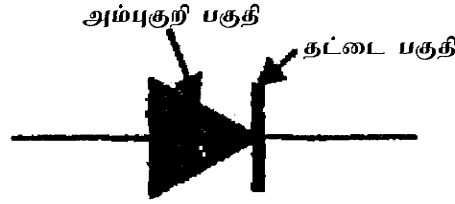
### 3. குறைகடத்தி சாதனங்கள் (Semi Conductor Devices)

#### அறிமுகம்

சென்ற பகுதியில் PN சந்தி அமைப்பு, அதன் அடிப்படை செயல்பாடு ஆகியவற்றைப் பற்றி பார்த்தோம். இப்பாடப் பகுதியில் PN சந்தியைப் பயன்படுத்தி உருவாக்கப்படும் சாதனங்கள் அதன் செயல்பாடு மற்றும் மின்னணு கருவிகளில் இவற்றின் பயன்பாடுகள் ஆகியவற்றைப் பற்றி பார்ப்போம்.

#### 3.1. டையோடு

ஒரு P வகை குறை கடத்தியும் ஒரு N வகை குறை கடத்தியும் குறிப்பிட்ட அளவு எடுக்கப்பட்டு இணைத்து, PN சந்திப்பு டையோடானது உருவாக்கப்படுகிறது. இவை இரண்டும் சந்திக்கும் இடம் தான் PN சந்திப்பு (Junction) என அழைக்கப்படுகிறது.



படம் 3.1

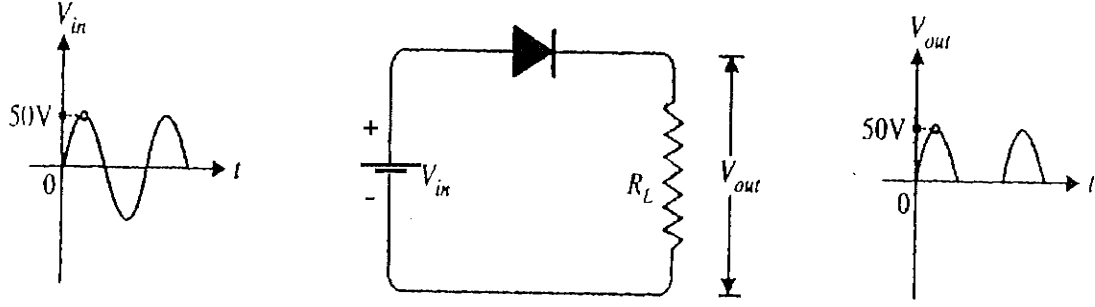
#### பாயிண்ட் காண்டாக்ட் டையோடு (Crystal Diode)

PN சந்தி டையோடுகளின் மற்றொரு வகை பாயிண்ட் காண்டாக்ட் டையோடாகும். இது கிறிஸ்டல் டையோடு என்றும் அழைக்கப்படுகிறது. இது டங்க்ஸ்டன் என்ற உலோகத்தால் செய்யப்பட்ட சுமார் 0.1mm விட்டத்தை உடையது. பூனைமுடி (Cat whisker) எனப்படும் கம்பி ஒன்றில் ஒரு ஜெர்மானியம் படிவத்துடன் (மெல்லிய தகடு வடிவில்) அழுத்தத்தொடுமாறு வைக்கப்பட்டிருக்கும். டங்க்ஸ்டன் கம்பி ஜெர்மானிய தகடுகளில் சந்திப்பின் வழியாக மிக குறுகிய நேரத்திற்கு அதிக அளவு மின்சாரம் செலுத்தப்படும். இதனால் உண்டாகும் வெப்பம் கம்பி தொட்டுக் கொண்டிருக்கும் ஒரு சிறு பகுதியில் உள்ள எலக்ட்ரான்களை வெளியேற்றி அங்கு ஹோல்களை உண்டாக்குகிறது. இவ்வாறு கம்பி தொட்டு கொண்டிருக்கும் இடத்தில் P வகை உண்டாகிறது. இப்பகுதி மிக சிறியதாக இருப்பதால் சந்திப்பில் உள்ள ஹோல்கள் மிக குறைவாகவே இருக்கும். இவ்வாறு N வகை குறைகடத்தியும், P வகை குறைகடத்தியும் இணைந்து ஒரு புதிய டையோடு உண்டாகிறது. இவ்வகை டையோடுகளே பாயிண்ட் காண்டாக்ட் டையோடுகள் எனப்படுகின்றன.

இவைகள் ரேடியோ, தொலைக்காட்சி அமைப்புகளில் பண்பிறக்கியாகப் பயன்படுகின்றன.

#### PN சந்திப்பு முன்னோக்கு பயாஸ் (Forward bias)

படத்தில் ஒரு P.N. சந்திப்பு டையோடு DC மின்னழுத்தத்துடன் காட்டப்பட்டுள்ளது. பேட்டரி பாசிட்டிவ் முனை சந்திப்பின் P பகுதியோடும், நெகட்டிவ் முனை N பகுதியோடு இணைக்கப் பட்டிருந்தால் இதுவே முன்னோக்கு பயாஸ் எனப்படும்.

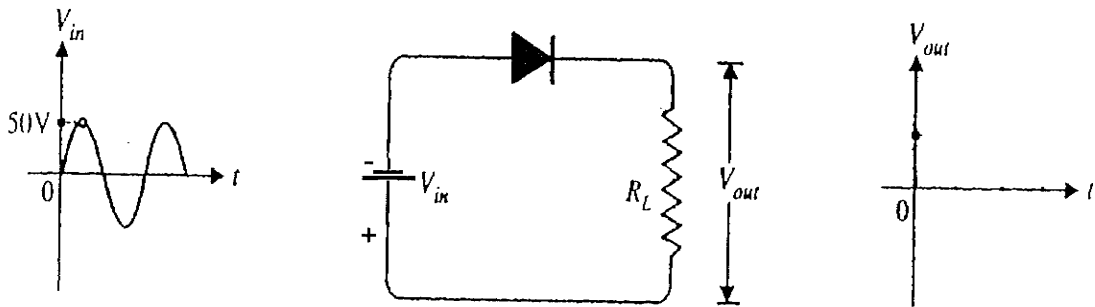


படம் 3.2.

இதன் பொட்டன்ஷியல் பேரியர் சப்ளை மின்னழுத்தம்  $V$  ஆக குறைக்கப்படுகிறது. பேட்டரியின் பாசிட்டிவ் முனை P பகுதியில் உள்ள ஹோல்களை விலக்கித் தள்ளுகிறது. பேட்டரியின் நெகட்டிவ் முனை N பகுதியில் உள்ள எலக்ட்ரான்களை தள்ளுகிறது. இதன் காரணமாக எலக்ட்ரான்களில் ஊட்டம் ஏற்பட்டு மின்னோட்டம் பாய்கிறது. இங்கு சிறுபான்மையான கடத்திகளினால் மிகக் குறைந்த அளவு மின்சார ஓட்டம் எதிர்திசையில் நடைபெறுகிறது. இந்த இணைப்பு முறையில் டிப்ளிஷன் ரீஜன் அளவு வெகுவாக குறைக்கப்படுகிறது.

#### மின்னோக்கு பயாஸ் (Reverse bias)

படத்தில் ஒரு P.N. சந்திப்பு ஒரு பேட்டரியுடன் இணைக்கப்பட்டு காட்டப்பட்டுள்ளது. இந்த இணைப்பு முறைக்கு மின்னோக்கு பயாஸ் Reverse bias என்று பெயர். இந்நிலையில் அதன் பொட்டன்ஷியல் பேரியர்  $V$ -ன் அளவு அதிகரிக்கிறது. பேட்டரியின் பாசிடிவ் N. முனை பகுதியிலுள்ள ஹோல்களை இழுத்துக்கொள்கிறது. டிப்ளிஷன் ரீஜன் அகலமாகிறது மெஜாரிட்டி கேரியர்கள் சந்திப்பினை தாண்டுதல் இல்லையாதலால் மின்னோட்டம் நிகழ முடிவதில்லை. இருந்தபோதும் மைனாரிட்டி கேரியர்கள் இயக்கத்தால் குறைந்த அளவு மின்னோட்டம் நடைபெறுகிறது.



படம் 3.3

இதிலிருந்து ஒரு P.N. டையோடு முன்னோக்கு பயாஸ் முறையில் இணைக்கப்பட்டிருக்கும் போது மட்டுமே மின்னோட்டத்தை அனுமதிக்கிறது. ஆதலின் செயல்பாடும் ஒரு வால்வ் டையோடை ஒத்தது எனலாம்.

P.N. சந்திப்பு டையோடை பற்றி இரண்டு விஷயங்கள் முக்கியமானவை. அவையாவன.

1. பிரேக் டவுன் வோல்டேஜ் (Break down voltage)
2. (க்) நீ வோல்டேஜ் (Knee Voltage)

#### பிரேக் டவுன் வோல்டேஜ்

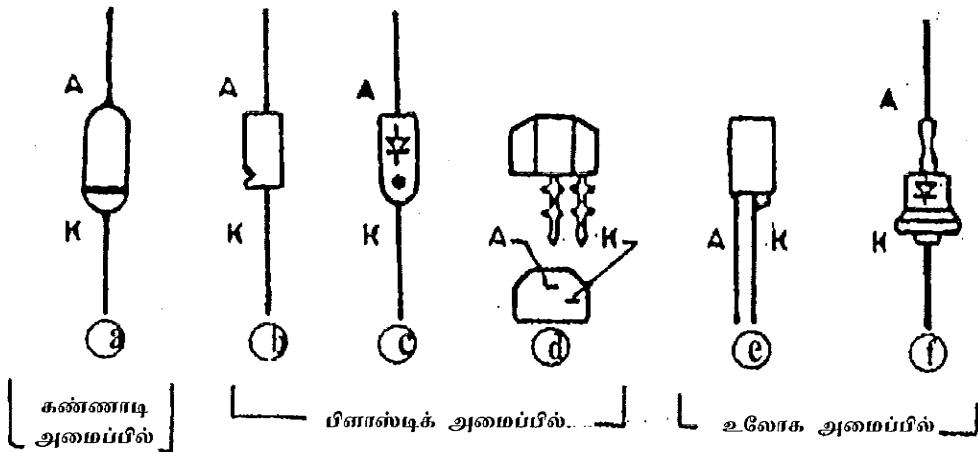
ஒரு குறிப்பிட்ட பின்னோக்கு பாயாஸ் வோல்ட்டில் P.N. சந்திப்பு முறிவு ஏற்பட்டு அதிக அளவு மின்னோட்டத்தை அனுமதிக்கிறது. இந்நிலை ஏற்படின் அதன் தனித் தன்மைகள் அழிந்துவிடுகின்றன.

#### (க்) நீ வோல்டேஜ்

P.N. சந்திப்புக்கு முன்னோக்கும் பாயாஸ் கொடுத்து, அந்த மின்னழுத்தத்தை சீராக உயர்த்திக்கொண்டே சென்றால் ஒரு குறிப்பிட்ட மின்னழுத்தத்தில், மின்னோட்டம் விரைவில் அதிகரிக்கிறது. இதையே 'நீ' வோல்ட்டேஜ் என்கிறோம்.

#### டையோடின் முனைகளை அறிதல் (Identification of Terminals of diodes)

ஒரு டையோடின் ஆனோடும், கேதோடும் தெளிவாக குறிக்கப்பட்டிருக்கும். படம் 3.4ல் கண்ணாடியில் வைக்கப்பட்டுள்ள டையோடு காட்டப்பட்டுள்ளது. இதில் உள்ள பட்டை கேத்தோடை குறிக்கிறது. b, c வகைகளில் கேத்தோடு முனையில் ஒரு புள்ளி வைக்கப்பட்டிருக்கும். e, f, g, h இவைகள் உலோக டையோடுகள், கேத்தோடை எளிதில் அறியலாம்.

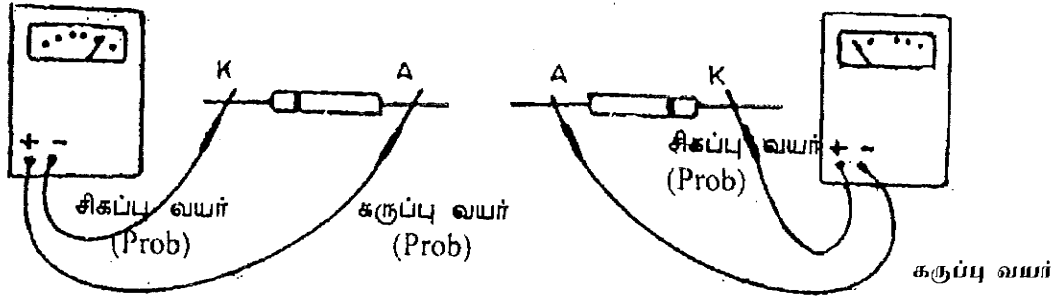


படம் 3.4.

#### டையோடு டெஸ்டிங்

ஒரு சந்தி டையோடின் தரத்தை மிக எளிமையாக மல்டி மீட்டர் மூலம் பரிசோதிக்கலாம். மல்டி மீட்டரை ஓம்ஸ் ரேஞ்சில் வைத்து, டையோடின் கேத்தோடு முனையுடன் மல்டி மீட்டரின்

நெகட்டிவ் முனையையும் (Black wire), ஆனோடு முனையுடன் மீட்டரின் பாசிட்டிவ் முனையையும் (Red wire) இணைத்தால், மல்டிமீட்டரின் முள் முழுவதுமாக விலகி செல்ல வேண்டும். அதாவது குறைந்த மின்தடையை காட்ட வேண்டும். இல்லையென்றால் டையோடு பழுதாகிவிட்டதாக அர்த்தம்.



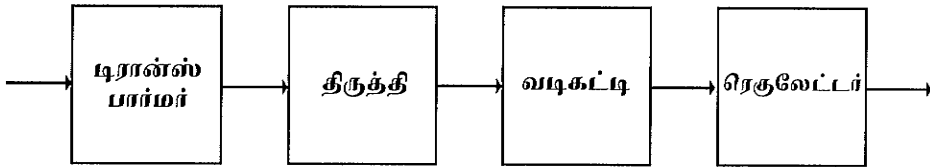
படம் 3.5.

#### பவர் சப்ளை

இப்பகுதியில் டையோடுகள் பவர்சப்ளை சுற்றுகளில் எவ்வாறு செயல்படுகிறது என்பதைப் பற்றிப் பார்ப்போம். டையோடுகளைப் பற்றியும், அவற்றின் பண்புகள், பயன்கள் ஆகியவற்றைப்பற்றியும் ஏற்கனவே பார்த்தோம்.

#### பவர் சப்ளையின் அவசியம் (Need for Power supply)

அனைத்துத் தொடர்பு சாதனங்களும், எலக்ட்ரானிக் கருவிகளும் சரிவர இயங்க டி.சி. மின்சக்தி தேவைப்படுகிறது. தேவைப்படும் மின்சக்தியின் அளவு குறைவாகவும், எடுத்துச் செல்லக்கூடிய கருவிகளாகவும் இருந்தால், மின்கலன் (Cell) போன்றவைகளைப் பயன்படுத்துகிறோம். ஆனால், கருவிக்கு அதிக மின்சக்தி தேவைப்படுமாயின், நமது வீட்டிற்கு வழங்கப்படும் 230V AC. மின்சாரத்தையே, தேவைக்கேற்ப மாற்றி பயன்படுத்துகிறோம்.



படம் 3.6.

எலக்ட்ரானிக் கருவிகளை AC பவர் லைனிலிருந்து இயக்க வேண்டுமாயின், அதன் மின் அழுத்தம் தேவைக்கேற்ப குறைக்கப்பட்டு, பின்னர் நேர்மின்னோட்டமாக (D.C) மாற்றப்பட வேண்டும். மாறுமின்னோட்டத்தை (AC) நேர்மின்னோட்டமாக மாற்றித்தரும் சாதனம் "திருத்தி" (Rectifier) எனப்படும். திருத்தியிலிருந்து கிடைப்பது பல்சேட்டிங் நேர் மின்னோட்டமாக (pulsating D.C.) இருக்கும். ஒரு வடிகட்டி (filter) சுற்று அதை தூய நேர் மின்சாரமாக (Pure DC) மாற்றித்தருகிறது.

அதாவது, எலக்ட்ரானிக் கருவிகளுக்கு தேவையான பவர்சப்ளை அமைப்பு என்பது திருத்தி, வடிகட்டி சுற்றுகளை கொண்டிருக்கும் எனத்தெரிகிறது. இதுமட்டுமின்றி, இந்த அமைப்பு வெளியிடும் மின்னோட்டத்தின் அழுத்தத்தை (Volt) எந்த ஒரு காரணத்தினாலும் மாறாத வண்ணம் ஒழுங்குபடுத்தி தரும் “ரெகுலேட்டர்” (Voltage regulator) என்ற அமைப்பும் இதில் இருக்கும். ஒரு பவர் சப்ளை அமைப்பின் கட்டப்படம் படம் 3.6ல் காட்டப்பட்டுள்ளது.

### “திருத்தம்” (Rectification)

மாறு மின்னோட்டத்தை (இருதிசை மின்னோட்டத்தை) நேர் மின்னோட்டமாக (ஒரு திசை மின்னோட்டமாக) மாற்றித்தரும் செயல் “திருத்தம்”(rectification) எனப்படுகிறது. இச்செயலைச் செய்து தரும் அமைப்பு “திருத்தி”(Rectifier) எனப்படும்.

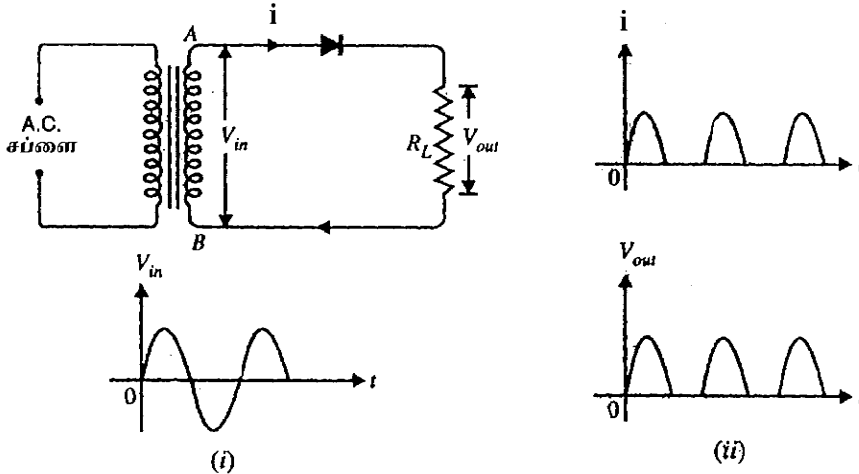
மூன்று வகையான திருத்தி சுற்றுகள் உள்ளன. அவையாவன

1. அரை அலைத் திருத்தி (Halfwave rectifier)
2. முழு அலைத் திருத்தி (Fullwave rectifier)
3. பிரிட்ஜ் வகைத் திருத்தி (Bridge rectifier)

குறிப்பு : பிரிட்ஜ் திருத்தியும் முழு அலைத் திருத்தியே, ஆனால் அதன் செயல்பாடு மாறுபட்டதாகும்.

### அரை அலைத் திருத்தி (Halfwave rectifier)

ஒரு அரை அலைத்திருத்தியின் இணைப்பு படத்தில் காட்டப்பட்டுள்ளது. திருத்தி டையோடின் ஆனோடு முனை டிரான்ஸ்பார்மரின் ‘A’ முனையுடனும், கேத்தோடு முனை லோடு ரெஸிஸ்டர் வழியாக ‘B’ முனையுடனும் இணைக்கப்பட்டுள்ளது.



படம் 3.7.

### முதல் பாதி சைக்கிள்

உள்ளீடு A.C. யின் முதல் பாதி சைக்கிளில் A முனை பாசிடிவ் மின் அழுத்தத்தைப் பெறுகிறது. திருத்தியின் ஆனோடு முனை கேத்தோடை பொருத்த மட்டில் பாசிடிவ் ஆகிறது.

(முன்னோக்கு பயாஸ்) அதனால் லோடு ரெஸிஸ்டன்ஸ் வழியாக மின்னோட்டம் பாய்கிறது. லோடு ரெஸிஸ்டரில் கிடைக்கும் மின்னழுத்தத்தின் மாற்றங்கள் டிரான்ஸ்பார்மின் துணைச்சுருளில் உண்டாகும் மின்னழுத்த மாற்றங்களை ஒட்டியே, அதைப் போன்றே அமைகிறது. இந்த பாதி சைக்கிளின் போது சுற்றில் செல்லும் மின்னோட்டத்தை முதல் படத்திலுள்ள அம்புக்குறி காட்டுகிறது.

### இரண்டாவது அரை சைக்கிள் (Second Half cycle)

இரண்டாவது அரை சைக்கிளில், டிரான்ஸ்பார்மர் துணைச்சுருளின் B முனை பாசிட்டிவ் மின் அழுத்தத்தைப் பெறுகிறது. A முனை நெகடிவ் மின் அழுத்தத்தைப் பெறுகிறது. இந்நிலையில் டையோடின் கேதோடு பாசிடிவ் மின் அழுத்தத்தைப் பெற்று பின்னோக்கு பயாஸ் (Reverse bias) தன்மையைப் பெறுகிறது. அதனால் டையோடு மின்னோட்டத்தை அனுமதிப்பதில்லை. இச்சுற்று திறந்த சுற்று (open circuit) தன்மையைப் பெறுகிறது. லோடு ரெஸிஸ்டன்ஸ், துணைச்சுருளுடன் உள்ள இணைப்பு துண்டிக்கப்படுகிறது. சுற்றில் மின்சார ஓட்டம் இல்லாமல், லோடு ரெஸிஸ்டரில் மின் அழுத்தம் (Voltage) இல்லாத நிலை உண்டாகிறது.

இவ்வாறு ஒன்றுவிட்ட ஒரு அரை சைக்கிளின் போது மட்டுமே திருத்தியில் மின்னோட்டம் பாய்கிறது. அதாவது டிரான்ஸ்பார்மின் துணைச்சுருளில் இரண்டு சைக்கிளின் போதும் மின் அழுத்தம் உண்டான போதிலும், லோடு ரெஸிஸ்டரில் ஒன்றுவிட்ட அரை சைக்கிளின் போது மட்டுமே மின்னோட்டம் உண்டாகிறது. அதாவது உள்ளீடு (input) இரு திசை மின்னோட்டமாக இருப்பினும் திருத்தியின் வெளியீடு ஒரு திசை மின்னோட்டமாகவே (unidirectional) அமைகிறது. ஒரு அரை அலைத் திருத்தியின் உள்ளீடு, வெளியீடு மின் அழுத்தங்களின் வரைபட வடிவம் காட்டப்பட்டு உள்ளது.

$$\text{அரை அலைத்திருத்தி சுற்றின் வெளியீடு} = \frac{E_{max}}{\pi}$$

$$\text{சராசரி D. C மின் அழுத்தம் } E_{DC} = E_{max} \times 0.318$$

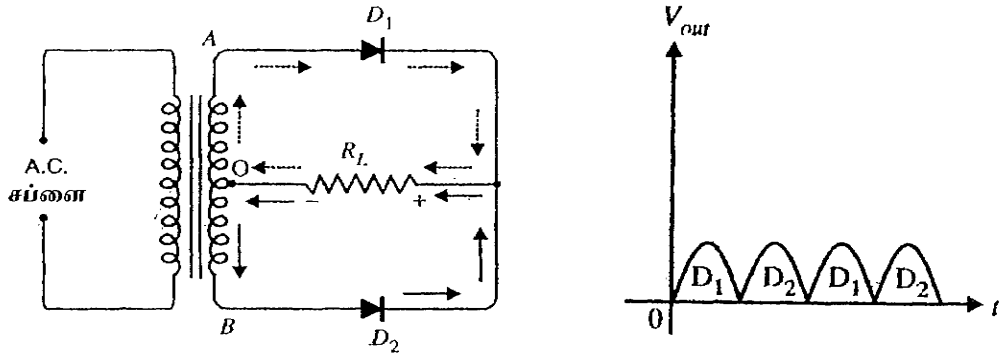
இதில் உண்டாக்கும் ரிப்பிள் (ripple) களின் எண்ணிக்கை = AC சப்ளை மின் அழுத்தத்தின் அதிர்வெண்

### முழு அலைத் திருத்தி (Full wave Rectifier)

உள்ளீடு A.C மின் அழுத்தத்தின் இருபாதிகளையும் திருத்தும் முறையே “ முழு அலைத்திருத்தம்” என்றும், இச்சுற்றை முழு அலைத்திருத்தி என்றும் அழைக்கப்படுகிறது.

ஒரு ரெஸிஸ்டரை லோடாகக் கொண்ட ஒரு முழு அலைத்திருத்திச் சுற்றின் அடிப்படை இணைப்பு முறை படம் 3.8ல் காட்டப்பட்டுள்ளது. இவ்வகை சுற்றில் உள்ள டிரான்ஸ்பார்மின் துணைச்சுருளில் சென்டர் டேப் (Centre tap) முறை உள்ளது. இந்த சென்டர் டேப் முறையினால், துணைச்சுருளில் உண்டாகும் மின் அழுத்தம் இரண்டு பகுதிகளாக்கப்பட்டு, இரண்டு பகுதிகளிலும் சம மின்னழுத்தம் கிடைக்கிறது. இச்சுற்றில் இரண்டு டையோடுகள் இணைக்கப்பட்டுள்ளன.

சென்டர் டேப்பைப் பொருத்து A முனை பாஸிடிவ் ஆக இருந்தால் B முனை நெகடிவ் ஆக இருக்கும். இவ்வாறு இவை மாறிமாறி அமையும். இவ்வாறு சென்டர் டேப் இரண்டு சம அளவு மின்னழுத்தங்களை (ஓட்டுகளை) எதிர்மறையில் (180°) உண்டாக்கித் தருகிறது.



படம் 3.8

### இயங்கும் முறை

#### முதல் பாதி சைக்கிள்

உள்ளீடு AC யின் முதல் பாதி சைக்கிளில் துணைச்சுருளின் A முனை, சென்டர் டாப்பை பொருத்து பாஸிடீவ் ஆக அமைவதாகக் கொள்வோம். இதனால் மற்ற டையோடின் ஆனோடு முனை பாஸிடீவ் மின் அழுத்தத்தைப் பெற்று, முன்னோக்கு பயாஸ் (forward bias) தன்மையைப் பெறுகிறது. லோடு ரெஸிஸ்டரை சுருளின் மேல் அரைப் பகுதியுடன் இணைத்து, இச்சுற்றில் மின்னோட்டம்  $D_1$  டையோடு செய்கிறது. மின்னோட்டம், உபசுருளில் A புள்ளியிலிருந்து டையோட்  $D_1$  வழியாகவும், லோடு ரெஸிஸ்டர் வழியாகவும் பாய்ந்து சென்டர் டாப் வழியே சுற்றைப் பூர்த்தி செய்கிறது. அம்புக்குறியினால் இத்தன்மை படத்தில் காட்டப்பட்டுள்ளது.

இந்த அரை சைக்கிளின் போது, துணைச்சுருளின் கீழ்பகுதியிலுள்ள B முனை சென்டர் டாப்பை பொறுத்து நெகடிவ் ஆக அமைகிறது. அதனுடன் வைக்கப்பட்டுள்ள  $D_2$  என்ற டையோடின் ஆனோடு முனை நெகடிவ் ஆக மாறும்போது, எதிர்பயாஸ் (Reverse Bias) தன்மையைப் பெறுகிறது. இதனால் இச்சுற்றில் மின்னோட்டம் நடைபெறுவதில்லை.

#### இரண்டாவது அரை சைக்கிள்

உள்ளீடு A.C. யின் இரண்டாவது அரை சைக்கிளின் போது, துணைச்சுருளின் கீழ்பகுதியிலுள்ள B முனை சென்டர் டாப்பை பொறுத்து பாஸிடீவ் ஆக இருக்கிறது.  $D_2$  டையோடின் ஆனோடு முனை இதனுடன் இணைக்கப்பட்டிருப்பதால், இந்த டையோடு முன்னோக்கு பயாஸ் பெற்று, மின்னோட்டம் லோடு ரெஸிஸ்டர் வழியாகவும், துணைச்சுருளின் கீழ்பகுதி, சென்டர் டாப் வழியாகவும் பாயுமாறு உள்ளது. மின்சாரம் செல்லும் இப்பாதை படத்தில் விடுபட்ட அம்புக்குறிகளால் காட்டப்பட்டுள்ளது.

இவ்வாறு டையோடு  $D_1$  &  $D_2$  ஆகிய இரண்டும் ஒவ்வொரு அரை சுற்றின் போதும் மாறி, மாறி மின்சாரத்தை லோடு ரெஸிஸ்டர், துணைச்சுருள், சென்டர் டாப் ஆகியவற்றின் வழியாக பாயுமாறு செய்கின்றன.

டிரான்ஸ்பார்மரின் இரு உபசுருள்களில் உண்டாகும் மின்னழுத்தம் இரு திசைத் தன்மையை கொண்டிருந்த போதும் லோடு ரெஸிஸ்டர் வழியாக பாயும் மின்சாரம் அல்லது லோடு ரெஸிஸ்டரில் உண்டாகும் மின் அழுத்தம் (வோல்ட்டேஜ்) ஒரே திசையில் பாயும் தன்மை கொண்டதாக அமைகிறது. லோடு ஒவ்வொரு பாதி சைக்கிளிலும் மின்னோட்டத்தைப் பெறுகிறது. இந்தத் தன்மை, அரை அலை திருத்தியினின்று மிகவும் மேம்பட்டது ஆகும்.



ஒரு முழு அலைத்திருத்தியின் உள்ளீடு மாறு மின்னோட்டத்தின் வரைபட வடிவமும், வெளியீடு நேர் மின்னோட்டத்தின் வரைபட வடிவமும் படம் 4.3 b-ல் காட்டப்பட்டுள்ளன.

இவ்வகைச் சுற்றி கிடைக்கும் சராசரி மின்னழுத்தத்தின் மதிப்பைக் கீழ்க்கண்ட சூத்திரத்தின் மூலம் அறியலாம்.

$$V_{DV} = \frac{2 E_{max}}{\pi} = 0.637 E_{max}.$$

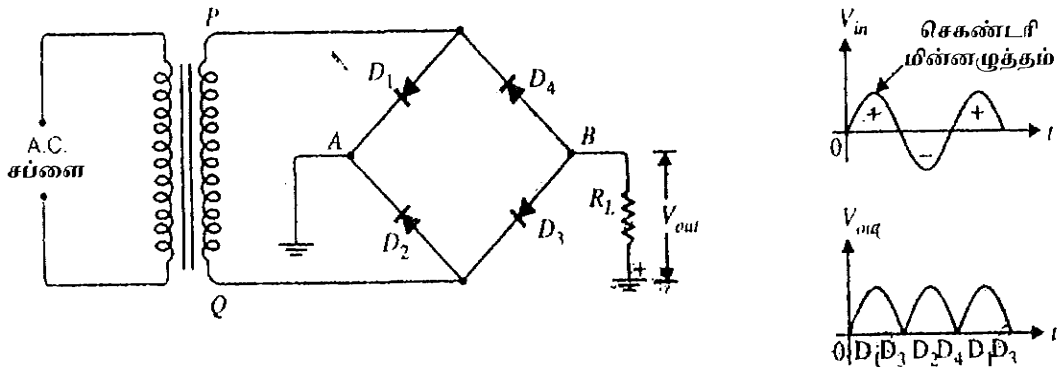
வெளியீடு நேர் மின்னோட்டத்தில் உண்டாகும் ரிப்பிள்களின் எண்ணிக்கை, உள்ளீடு மாறு மின்னோட்டத்தின் அதிர்வெண்ணைப் போல இரண்டு மடங்காகும். அதாவது உள்ளீடு AC யின் ஒரு முழு துடிப்பின் போது, வெளியீட்டு DC யில் இரண்டு முழு மாற்றங்கள் இருக்கும்.

**குறிப்பு:**

1. டிரான்ஸ்பார்மரின் செகண்டரி சுருளில், இரண்டு சம பகுதிகள், சென்டர் டாப்புடன் இருக்க வேண்டும்.
2. ஒரு நேரத்தில், ஒரு பகுதியின் வழியாக மட்டும் மின்னோட்டம் நிகழ்கிறது.
3. முதல் பகுதியில் மின்னோட்டம் நடைபெறும் போது அடுத்த பகுதியில் மின்னோட்டம் இருப்பதில்லை.

### பிரிட்ஜ் வகை அலைத்திருத்தி (Bridge Rectifier)

இது, ஒரு டிரான்ஸ்பார்மரின் ஒரு துணைச்சுருளுடன் நான்கு டையோடுகள் இணைக்கப்பட்டு அமைக்கப்பட்ட ஒரு சிறந்த முழு அலைத்திருத்திச் சுற்றாகும். டிரான்ஸ்பார்மரின் துணைச்சுருள் ஒரே பகுதியாக இருப்பதால், தேவைப்படும் செம்புக் கம்பியின் அளவு குறைந்து, சிக்கனமான சிறந்த முழு அலைத்திருத்தியாக அமைகிறது. சமீப காலங்களில், சிலிக்கான் டையோடுகள் மிகக் குறைந்த விலையில் தயாரிக்கப்படுவதால், சிறிய வகை எலக்ட்ரானிக் கருவிகளில் இத்தகைய பிரிட்ஜ் வகை அலைத் திருத்திகளே அமைக்கப்படுகின்றன.



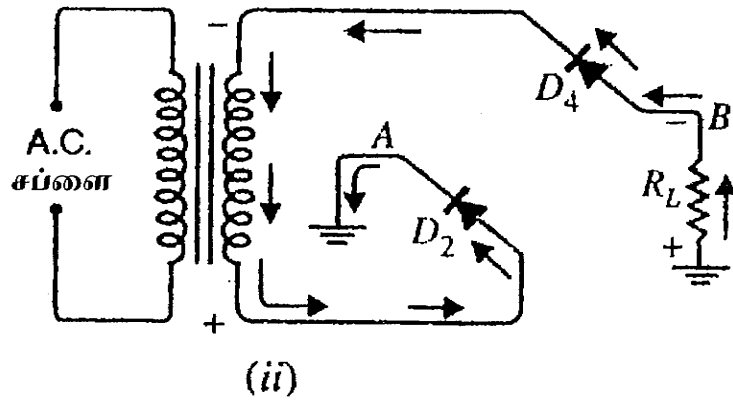
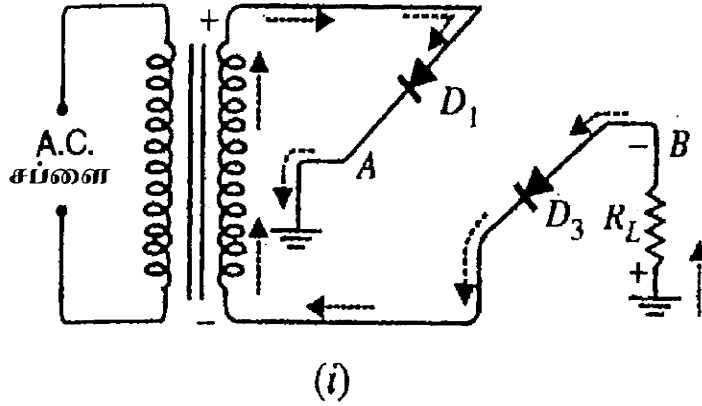
படம் 3.9.

## இவ்வகை அலைத்திருத்தி செயல்படும் முறை

### முதல் அரை சைக்கிள்

உள்ளீடு A.C. யின் முதல் பாதி சைக்கிளின் போது, டிரான்ஸ்பார்மர் துணைச்சுருளின் A முனை பாசிடிவ் ஆகவும், B முனை நெகடிவ் ஆகவும் அமைவதாகக் கொள்வோம். A முனையுடன்  $D_1$ -ன் ஆனோடு இணைக்கப்பட்டுள்ளதால் அது முன்னோக்கு பயாஸ் பெற்று மின்னோட்டத்தை அனுமதிக்கிறது. அதேசமயம்  $D_3$ -ம், அதன் கேதோட் நெகடிவ் முனையுடன் இணைக்கப்பட்டிருப்பதால் கடத்துகிறது. படம் 3.10(i)-ல் முதல் பாதி சைக்கிளின் போது செல்லும் மின்னோட்டத்தின் திசை காட்டப்பட்டுள்ளது. மின்னோட்டம் A முனையிலிருந்து  $D_1$  வழியாக லோட்,  $D_3$ , B முனை மூலமாக சுற்றைப் பூர்த்தி செய்கிறது என்பது தெரிகிறது.

இந்த பாதி சைக்கிளின் போது  $D_2$  கடத்துவதில்லை. ஏனெனில் இதன் ஆனோடு நெகடிவ் முனையாகிய B உடன் இணைக்கப்பட்டு பின்னோக்கு பயாலை (Reverse bias) பெறுகிறது. இவ்வாறே  $D_4$ -ன் கேதோடு பாசிடிவ் முனையுடன் இணைக்கப்பட்ட பின்னோக்கு பயாலை பெற்றிருப்பதால் இதுவும் கடத்தா நிலையில் உள்ளது.



படம் 3.10.

### இரண்டாவது அரை சைக்கிள்

உள்ளீடு A.C.யின் இரண்டாவது அரை சைக்கிளின் போது துணைச்சுருளின் B முனை பாசிடீவ் தன்மையைப் பெறுகிறது. இப்போது  $D_2, D_4$  டையோடுகள் முன்னோக்கு பயாஸைப் பெற்று மின்னோட்டத்தை அனுமதிக்கின்றன. அதாவது இந்த அரை சைக்கிளின் போது மின்னோட்டம் B முனை  $D_2$ , load,  $D_4$ , A முனை வழியாக சுற்றை பூர்த்தி செய்கின்றது.

படம் 3.10(ii) இரண்டாவது அரை சைக்கிளின் போது செல்லும் மின்னோட்டத்தின் திசையை காட்டுகிறது.

இந்த அரை சைக்கிளின் போது  $D_1$  &  $D_3$  மின்னோட்டத்தை அனுமதிப்பதில்லை.

இவ்வாறு முதல் அரை சைக்கிளின் போது  $D_1, D_3$  மின்னோட்டத்தை கடத்தும்; இரண்டாவது அரை சைக்கிளின் போது  $D_2$  &  $D_4$  மின்னோட்டத்தை கடத்தும். இரண்டு அரை சைக்கிள்களின் போதும் லோடு வழியாக ஒரே திசையில் மின்னோட்டம் செல்கிறது, இதன் காரணமாகவே இதன் செயல்பாடும் முழு அலைத் திருத்தியாக உள்ளது. இதனுடைய வெளியீடு மின்னழுத்தம்.

$$V_{AV} = \frac{2 V_{max}}{\pi} = 0.637 V_{max}$$

வெளியீடு நேர் மின்னோட்டத்தின் ரிப்பிள்களின் எண்ணிக்கை உள்ளீடு AC- யின் துடிப்பின் இரண்டு மடங்காக இருக்கும்.

### பல்வேறு வகை திருத்திகளின் ஒப்பீடு அட்டவணை

1. டையோடுகளின் எண்ணிக்கை	1	2	4
2. டிரான்ஸ்பார்மர் சென்டர் டாப்	தேவையில்லை	தேவை	தேவையில்லை
3. ரிப்பிள் எண் (Ripple factor)	1.21	0.482	0.482
4. திருத்தியின் வினைத்திறன்	40.6%	81.2%	81.2%
5. ரிப்பிள் துடிப்பு	$1 \times f$	$2 \times f$	$2 \times f$

### பவர் சப்ளை ரில்டர்கள் (Power Supply Filters)

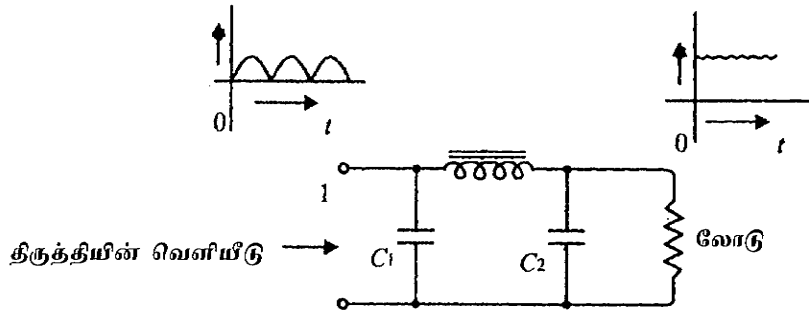
ஒரு திருத்தி சுற்றின் வெளியீடு ஒரு திசை மின்னோட்டமாக இருந்தபோதிலும், அதன் மதிப்பு மாற்றங்களை உடையதாகவே உள்ளது. இந்த மாற்றங்களையே ரிப்பிள்கள் என்கிறோம்.

### ரிப்பிள் மின் அழுத்தம் (Ripple Voltage)

ஒரு பவர் சப்ளையின் வெளியீடு மின் அழுத்தத்தை, ஒரு நிலையான மின் அழுத்தத்துடன், ஒரு மாறும் தன்மையுள்ள மின் அழுத்தம் இணைக்கப்பட்டுள்ளதாகக் கருதலாம். இந்த மாறும் மின் அழுத்தமே (Pulsating Components) ரிப்பிள் மின் அழுத்தம் எனப்படும்.

## ஃபில்டர்கள் (Filters)

ஒரு திருத்தி சுற்றின் வெளியீடு மின்னோட்டத்திலுள்ள ஏற்றத்தாழ்வுகளை (ripples) நீக்கி அமைக்கும் சுற்று ஃபில்டர்கள் ஆகும். கன்டன்சர்கள், சோக்குகள், ரெஸிஸ்டர்கள் ஆகியவை ஃபில்டர் சுற்றின் உறுப்புகள் ஆகும். கன்டன்சர்கள், சோக்குகளின் மதிப்பு அதிகமாக இருப்பின் ஃபில்டர் நிகழ்ச்சி அதிகமாக இருக்கும். சிறிய வகை பவர் சப்ளைகளில் அதிக மதிப்பை உடைய எலக்ட்ராலிட்டிக் கன்டன்சர்கள் பயன்படுத்தப்படுகின்றன. 'π' வகை ஃபில்டர்கள் பெருவாரியாக பயன்படுத்தப்படுகின்றன. இவ்வமைப்பில், ஒரு உள்ளீடு எலக்ட்ராலிட்டிக் கன்டன்சர், ஒரு ரெஸிஸ்டர் அல்லது சோக், ஒரு வெளியீடு எலக்ட்ராலிட்டிக் கன்டன்சர் ஆகியவை படம் 3.11ல் காட்டியுள்ளபடி இணைக்கப்பட்டிருக்கும். ஒரு கன்டன்சர், பில்டரின் உள்ளீடாக இருப்பின் வெளியீடு ஓல்ட்டேஜ் அதிகமாக இருக்கும். சோக் பயன்படுத்துவதால் ரெகுலேசன் தன்மை சிறப்பாக இருக்கும்.

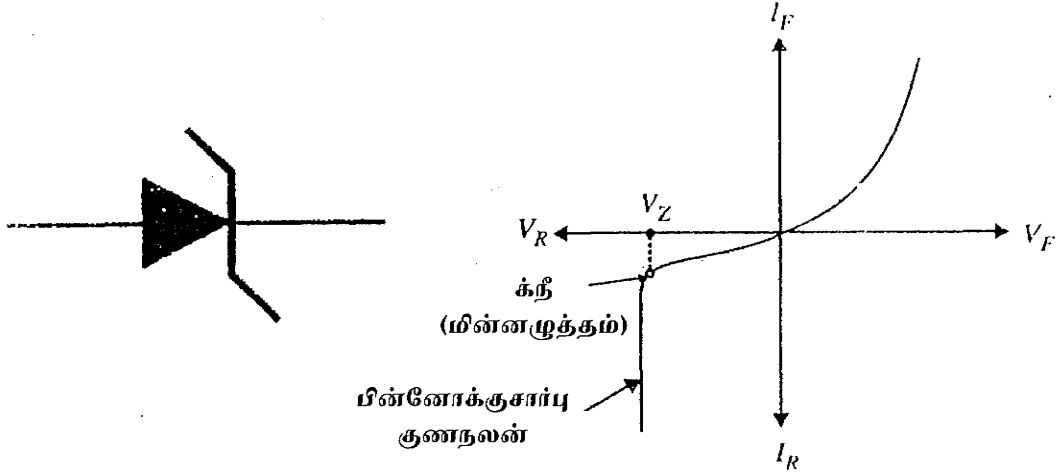


படம் 3.11

பவர் சப்ளையின் லோடில் செல்லும் மின்சாரத்தின் அளவை ஓட்டி வெளியீடு மின்னழுத்தம் அமையும். இந்த தன்மையை ரெகுலேசன் அளவிலிருந்து தெரிந்துகொள்ளலாம். லோடு எதுவும் இல்லாதபோது உள்ள வெளியீடு மின் அழுத்தத்திற்கும், முழு அளவு லோடு செய்யப்பட்டபோது உள்ள வெளியீடு மின்னோட்டத்திற்கும் உள்ள வித்தியாசம் குறைவாக இருப்பின், அமைப்பின் ரெகுலேசன் சிறப்பாக உள்ளதாக கருதலாம். பவர் சப்ளையின் வெளியீட்டில், அதற்கு குறுக்காக "பிளீடர் ரெஸிஸ்டர்" (Bleeder resistor) என்னும் தடையை இணைத்து ரெகுலேசன் தன்மையை அதிகரிக்கலாம்.

### 3.2. ஜீனர் டையோடு

ஒரு சாதாரண சந்திப்பு டையோடை ரிவர்ஸ் பயாஸ் முறையில் இணைத்து சற்று அதிக மிக்னழுத்தம் கொடுத்தால், அதனுடைய தனித்தன்மைகளை இழந்துவெறும் கடத்தியாக மாறிவிடுகிறது. இந்த அளவு மின்னழுத்தத்தை சந்தி பிரேக் டவுன் மின்னழுத்தம் (Junction Break down Voltage) என்கிறோம். இந்த அளவு மின்னழுத்தம் கொடுக்கப்பட்ட பின்னர் அது முற்றிலும் அழிந்துவிடுகிறது எனலாம்.



படம் 3.12.

சில தனிவகையையோடுகளில் அவைகளின் Break down Voltage-க்கு மேலாகவும் மின்னழுத்தம் கொடுத்து சில குறிப்பிட்ட செயல்களைச் செய்ய முடிகிறது. இவ்வகையையோடுகளை ஜீனர் டையோடுகள் என்கிறோம்.

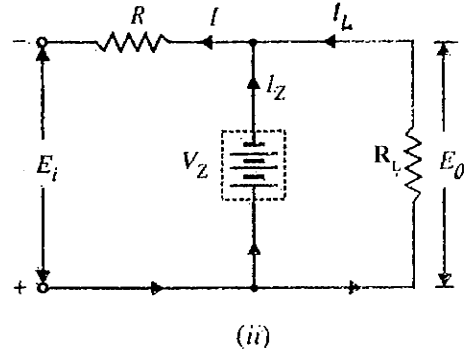
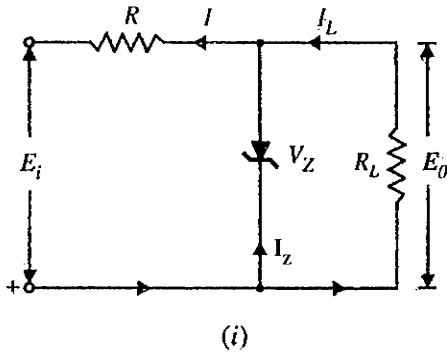
படத்தில் ஜீனர் டையோடின் குறியீடு காட்டப்பட்டுள்ளது. ஒரு சாதாரண டையோடின் குறியீடே இதுவும். ஆனால் இதன் - கேத்தோடிற்குப் பதிலாக Z என்று குறிக்கப்பட்டுள்ளது. வோல்டேஜ் ரெகுலேட்டர் சுற்றுகளில் ரெகுலேட்டர்களாக இவைகள் பயன்படுகின்றன. இவை பெரும்பாலும் பின்னோக்கு பயாஸில் பயன்படுத்தப்படுகின்றன.

### வேறிகேப் டையோடு (Vari cap diode)



படம் 3.13.

பின்னோக்கு பயாஸ் செய்யப்பட்ட ஒரு டையோடு ஒரு கன்டன்சரை போல செயல்படுகிறது எனலாம். ஏனெனில் சந்திப்பிலிருந்து, டிப்ளீசன் பகுதியிலிருந்தும் சார்ஜ்களை பின்னோக்கு பயாஸ் பிரித்து வைக்கிறது. இவ்வாறு இந்த சந்திப்பில் உண்டான கெப்பாஸிடன்ஸின் அளவை பின்னோக்கு பயாஸ் அளவினைக் கொண்டு கட்டுப் படுத்தலாம். ஏனெனில் டிப்ளீசன் ரீஜனை குறைக்கவோ, அதிகமாகவோ இருக்குமாறு செய்வது இந்த பின்னோக்கு பயாசே ஆகும். இவ்வாறு வோல்டேஜ் மாற்றத்தால் கப்பாஸிடன்ஸ் அளவை மாற்றிக்கொள்ளும் டையோட்களை வேறிகேப் அல்லது வேரக்டர் (Varactor) டையோடுகள் என்கிறோம். இத்தகைய டையோட்கள் Fine tuning சுற்றுகளில் மிகுதியாக பயன்படுகின்றன.



படம் 3.14.

### ஜீனர் டையோடு - வோல்டேஜ் ரெகுலேட்டர் (Zener Diode Voltage Regulator)

ஜீனர் டையோடானது ப்ரேக்டவுன் மின்னழுத்தத்தில் செயல்படும் பொழுது அதன் வழியே செல்லும் மின்னோட்டத்தில் பெரிய அளவில் மாற்றம் ஏற்பட்டாலும், மின்னழுத்தம் நிலையாக இருக்கும். ஜீனர் டையோடின் இந்த குணம் தான் இதை வோல்டேஜ் ரெகுலேட்டராக செயல்பட அனுமதிக்கிறது. கீழே உள்ள படம் ஒரு ஜீனர் வோல்டேஜ் ரெகுலேட்டர் சுற்றை காண்பிக்கிறது. சுற்றில் ஜீனர் மின்னழுத்தத்தை விட, ( $V_Z$ ) உள்ளீடு மின்னழுத்தம் ( $V_{in}$ ) எவ்வளவு நேரம் அதிகமாக இருந்தாலும் அவ்வளவு நேரமும் ஜீனரானது ப்ரேக்டவுன் (Breakdown) நிலையிலேயே இருந்து நிலையான (Constant) மின்னழுத்தத்தை லோடின் வழியே கொடுத்துக் கொண்டிருக்கும். ஜீனருக்கு இணையாக இணைக்கப்பட்டுள்ள  $R_s$  என்னும் மின்தடை உள்ளீடு மின்னோட்டத்தை கட்டுப்படுத்தும்.

#### செயல்பாடு

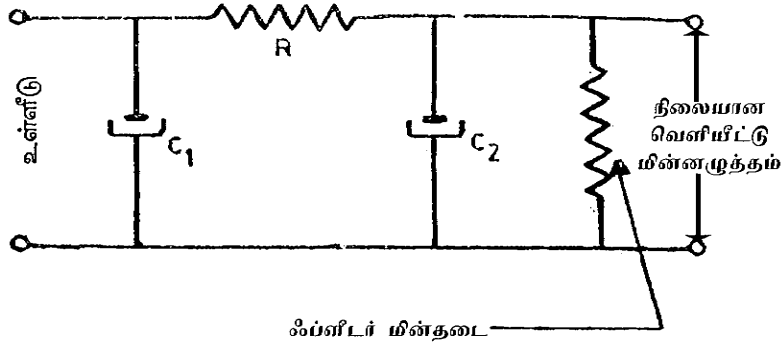
உள்ளீடு மின்னழுத்தத்திலோ, லோடு மின்னோட்டத்திலோ மாற்றம் ஏற்பட்டாலும், ஜீனரானது லோடு மின்னழுத்தத்தில் எவ்வித மாற்றமும் ஏற்படாமல் நிலையாக வைத்திருக்கும். லோடு மின்னோட்டம் அதிகரித்தால், ஜீனர் மின்னோட்டம் குறையும். ஆகையால்  $R_s$  மின்தடையின் வழியே செல்லும் மின்னோட்டம் நிலையானதாக இருக்கும்.

வெளியீடு மின்னழுத்தம் =  $V_{in} - IR_s$  மற்றும்  $I$  நிலையானது. அப்படியானால் வெளியீட்டு மின்னழுத்தத்தில் எவ்வித மாற்றமும் ஏற்படாது. இம்மாதிரியே லோடு மின்னோட்டம் குறைந்தாலும், வெளியீட்டு மின்னழுத்தத்தில் எவ்வித மாற்றமும் ஏற்படாது. மேலும் இச்சுற்றானது உள்ளீடு மின்னழுத்தத்தில் ஏற்படும் மாற்றத்தையும் சரிப்படுத்தி வெளியீட்டை நிலையாக வைத்திருக்கும். உள்ளீடு மின்னழுத்தம்  $V_{in}$  அதிகரித்தால், ஜீனரின் வழியாக அதிக மின்னோட்டம் பாயும். இந்நிலையில்  $R_s$ -ல் ஏற்படும் மின்னழுத்தக் குறைவு (Voltage Drop) அதிகமாகி, லோடு மின்னழுத்தத்தை நிலையாக வைத்திருக்கும். உள்ளீடு மின்னழுத்தம் குறைந்தாலும் மேற்கூறியதற்கு எதிர்ப்புறமாக செயல்பட்டு லோடு மின்னழுத்தத்தை நிலையாக வைத்திருக்கும்.

பிரேக் டவுன் அடைந்தவுடன் ஜீனரில் மின்னழுத்தம் எப்பொழுதும் ஒரே அளவினதாக இருக்கும். மின்னோட்டம் மட்டும் அதிகரிக்கும்.

### பிளீடர் ரெஸிஸ்டர் ரெகுலேசன் (Bleeder Resistor Regulation)

ஒரு பவர் சப்ளையின் வெளியீட்டில் ஒரு பிளீடர் ரெஸிஸ்டர் இணைத்து ரெகுலேசனை அதிகப்படுத்தலாம்.

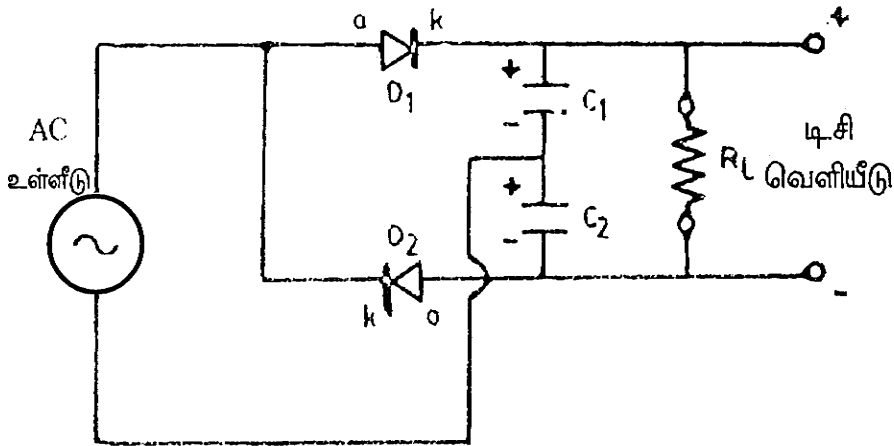


படம் 3.15.

பவர் சப்ளை செயல்படும்போது, எல்லாவித லோடு நிலைகளிலும் பிளீடர் ரெஸிஸ்டர் வழியாக பிளீடர் மின்னோட்டம் தொடர்ந்து நடைபெற்றுக் கொண்டே உள்ளது. மேலும், பவர் நிறுத்தப்பட்டவுடன்,  $C_1$ ,  $C_2$  கண்டன்ஸர்களை மிக விரைவில் டிஸ்சார்ஜ் ஆகமாறு செய்கிறது. இல்லையெனில், இந்த கண்டன்ஸர்கள் முழு அளவில் சார்ஜ் செய்யப்பட்டு அப்படியே இருக்கும். அதன் காரணமாக “ஷாக்” அபாயமும் ஏற்படலாம். நல்ல ரெகுலேசன் தன்மையைப் பெற வெளியிடும் மொத்த மின்னோட்டத்தில் சுமார் 20% பிளீடர் மின்னோட்டம் அமையவேண்டும்.

### வோல்டேஜ் டபுலர் (Voltage Doubler)

ஒரு முழு அலை வோல்டேஜ் டபுலரின் படம் 4.8 ல் காட்டப் பட்டுள்ளது வெளியீட்டு DC மின்னழுத்தம், உள்ளீடு AC மின் அழுத்தத்தின் உச்ச அளவைப் (peak value) போல இரண்டு மடங்கு இருக்கும்.



படம் 3.16.

டையோடு  $D_1$  ன் ஆனோடு பாசிடீவ் ஆக இருக்கும் போது அதன் வழியாக மின்னோட்டம் ஏற்பட்டு கன்டன்ஸர்  $C_1$  ஐ சார்ஜ் செய்கிறது. அடுத்த பாதி சைக்கிளில், மேல் முனை நெகட்டீவ் ஆக அமையும்போது டையோடு  $D_2$  வின் ஆனோடு பாசிடீவ் தன்மையைப் பெற்று அதன் வழியே உண்டாகும் மின்னோட்டம் கன்டன்ஸர்  $C_2$ -வை சார்ஜ் செய்கிறது. இந்தக் கன்டன்ஸர் உள்ளீடு AC- யின் உச்ச மதிப்பின் அளவிற்கு சார்ஜ் செய்யப்படுகிறது.  $C_1$  &  $C_2$  ஆகிய இரண்டு கன்டன்ஸர்களும் சீரிஸ் முறையில் இணைக்கப்பட்டுள்ளதால், அவைகள் வெளியிடும் மின்சாரத்தின் அழுத்தம், உள்ளீடு AC - யின் உச்ச மதிப்பைப் போல் இரண்டு மடங்காக அமைகிறது. இங்கு உள்ள கன்டன்ஸர்களின் தாங்கும் வோல்டேஜ் (Working voltage) உள்ளீடு AC மின் அழுத்தத்தின் உச்ச மதிப்பிற்கு சமமாக இருப்பது அவசியம். ரிப்பிள்களின் எண்ணிக்கை உள்ளீடு AC யின் துடிப்பை போன்று இரு மடங்காகும்.

### ரெகுலேட்டர்

நிலையான மின் அழுத்தத்தை வெளியிடும் அமைப்பு ரெகுலேட்டர் எனப்படும். தற்காலங்களில் ஜீனர் டையோட்கள், டிரான்ஸிஸ்டர்கள், ஐ.ஸி.க்கள் இந்த சுற்றுகளில் பயன்படுத்தப் படுகின்றன. இவைகளில் வோல்டேஜ் ரெகுலேட்டர், கரண்ட் ரெகுலேட்டர் என இரண்டு பிரிவுகள் உண்டு.

### ரெகுலேட்டர் பவர் சப்ளை (Regulated Power supply)

உள்ளீடு AC மின்னழுத்தத்தில் என்ன வேறுபாடு ஏற்பட்டாலும் வெளியீட்டு DC மின்னழுத்தத்தை நிலையாகத் தருவதே ரெகுலேட்டர் டிசி பவர் சப்ளையாகும்.

### ரெகுலேட்டர் பவர் சப்ளையின் அவசியம்

சாதாரண பவர் சப்ளையில் உள்ள ரெகுலேட்டர் லோடு மின்னோட்டத்திற்கு ஏற்றவாறு மாற்றும் தன்மை கொண்டது. மேலும் உள்ளீடு AC மின்னழுத்தத்தில் மாற்றம் ஏற்பட்டால் அது வெளியீட்டு மின்னழுத்தத்தில் மாற்றத்தை ஏற்படுத்தும். இதை சரிபடுத்தவே இப்பவர் சப்ளையானது பயன்படுத்தப்படுகிறது.

### வோல்டேஜ் ரெகுலேட்டரின் வகைகள்

இதில் இரண்டு முக்கிய வகைகள் உள்ளன.

1. தொடர் இணைப்பு மின்னழுத்த ரெகுலேட்டர் (Series Voltage Regulator)
2. ஷண்ட் மின்னழுத்த ரெகுலேட்டர் (Shunt Voltage Regulator)

தொடர் இணைப்பு ரெகுலேட்டர் என்பது, லோடுடன் ரெகுலேட்டர் சுற்றானது தொடர் இணைப்பாகவும், ஷண்ட் ரெகுலேட்டர் லோடுடன் பக்க இணைப்பாகவும் படத்தில் காட்டியுள்ளது போல் அமைக்கப் பட்டிருக்கும். இவ்விரண்டிலுமே உள்ளீடு மின்னழுத்தத்தில் மாற்றம் ஏற்பட்டாலும், லோடு மின்னோட்டத்தில் மாற்றம் ஏற்பட்டாலும் வெளியீடு மின்னழுத்தமானது நிலையாக இருக்கும்.



## வினாக்கள்

### பகுதி அ

#### I. சரியான விடையை தேர்ந்தெடுத்து எழுதுக.

- ஒரு PN சந்தி \_\_\_\_\_ வழங்குகின்றது.  
அ. முன்னோக்கு மற்றும் பின்னோக்கு திசையில் உயர் தடையை  
ஆ. முன்னோக்கு மற்றும் பின்னோக்கு திசையில் குறைந்த தடையை  
இ. முன்னோக்கு திசையில் கடத்தும் தன்மையை  
ஈ. பின்னோக்கு திசையில் கடத்தும் தன்மையை
- ஒரு PN சந்தியின் முன்னோக்கு பயாஸ் என்பது \_\_\_\_\_  
அ. பேட்டரியின் நேர்முனையை P பகுதியிலும், எதிர்முனையை N பகுதியிலும் இணைப்பது.  
ஆ. பேட்டரியின் எதிர்முனையை P பகுதியிலும் நேர்முனையை P பகுதியிலும் இணைப்பது.  
இ. P பகுதியையும், N பகுதியையும் நேரடியாக இணைப்பது.  
ஈ. சந்தியை தரையிடுவது.
- PN சந்தி டயோடின் பின்னோக்கு மின்னழுத்தத்தில் ஏற்படும் மின்னோட்ட அளவு \_\_\_\_\_  
அ. சில ஆம்பியர்      ஆ. 0.5 முதல் 1 ஆம்பியர்      இ. சில மில்லி ஆம்பியர்  
ஈ. சில மைக்ரோ (அ) நானோ ஆம்பியர்
- கீழ்க்கண்ட திருத்தி சுற்றில் நான்கு டயோடு உள்ளது எது?  
அ. அலை அலை திருத்தி      ஆ. முழு அலைதிருத்தி  
இ. பிரிட்ஜ் அலைதிருத்தி      ஈ. எதுவுமில்லை
- அரை அலைதிருத்தியின் அதிகபட்ச திறன் யாது?  
அ. 100%      ஆ. 88%      இ. 50%      ஈ. 40.6%
- முழு அலைதிருத்தியின் அதிகபட்ச திறன் யாது?  
அ. 100%      ஆ. 81.2%      இ. 66.6%      ஈ. 40.6%
- ஒரு டிரான்சிஸ்டரிலுள்ள பகுதிகளில் எந்த பகுதி மிக மெலிந்து டோப் செய்யப்பட்டுள்ளது?  
அ. எமிட்டர்      ஆ. பேஸ்      இ. கலெக்டர்      ஈ. எதுவுமில்லை
- ஒரு ஜீனர் டயோடு \_\_\_\_\_ முறையில் பயன்படுகின்றது.  
அ. முன்னோக்கு பயாஸ்      ஆ. பின்னோக்கு பயாஸ்  
இ. பூஜ்ஜிய பயாஸ்      ஈ. மேற்கண்ட எதுவுமில்லை

9. கீழ்க்கண்ட டயோடுகளில் டியூனிங் சுற்றுகளில் பயன்படும் டயோடு எது?

அ. சந்தி டயோடு      ஆ. ஜினர் டயோடு      இ. வேறிகேப் டயோடு      ஈ. LED

## II. ஒரு சில வார்த்தைகளில் விடையளி

1. PN சந்திப்பில் முன்னோக்கு பயாஸ் என்றால் என்ன?
2. PN சந்திப்பில் பின்னோக்கு பயாஸ் என்றால் என்ன?
3. ஏதேனும் இரண்டு தனிவகை டயோடுகளைக் கூறு.
4. திருத்தி சுற்றின் வகைகளைக் கூறு.
5. ரெகுலேட்டர் பவர் சப்ளையின் வகைகளைக் கூறு.
6. ஜினர் டயோடின் குறியீடு வரைக.
7. வேறிகேப் டயோடின் குறியீடு வரைக.

### பகுதி ஆ

## III. ஒரு சில வரிகளில் விடையளி

1. பேரியர் மின்னழுத்தம் என்றால் என்ன?
2. பிரேக்டவன் மின்னழுத்தம் என்றால் என்ன?
3. க்னீ (Knee) மின்னழுத்தம் என்றால் என்ன?
4. வேறிகேப் டயோடின் பயன் யாது?
5. பவர் சப்ளையின் அவசியத்தைக் கூறு.
6. திருத்தம் என்றால் என்ன?
7. அரைஅலைத்திருத்தி என்றால் என்ன?
8. வோல்டேஜ் ரெகுலேட்டரின் பயன் என்ன?

### பகுதி இ

## IV. கீழ்க்கண்ட வினாக்களை விளக்கு

1. குறிப்பு வரைக. அ. டிப்ளிஷன் பகுதி ஆ. பேரியர் மின்னழுத்தம்
2. பாயீண்ட் காண்டாக்ட் டையோடின் குறியீடு படம் வரைந்து அதன் அமைப்பினை விளக்கு.
3. ஜினர் டயோடின் குறியீடு படம் வரைந்து அதன் அமைப்பினை விளக்கு.
4. பவர் சப்ளையின் கட்டடப்படம் வரைந்து விளக்கு.
5. அரைஅலைத்திருத்தியின் மின்சுற்று வரைந்து வேலை செய்யும் முறையை விளக்கு.
6. மூன்றுவகை திருத்தி சுற்றுகளை ஒப்பிடுக.

**பகுதி ஈ**

**V. கீழ்க்கண்ட வினாக்களுக்கு விரிவான விடையளி**

1. PN சந்தி டயோடின் முன்னோக்கு மற்றும் பின்னோக்கு பயாஸ் முறைகளை படத்துடன் விவரி.
2. முழு அலைத்திருத்தியின் மின்சுற்று படம் வரைந்து செயல்படும் முறையை அலைஅமைப்புடன் விவரி.
3. பிரிட்ஜ் அலைத்திருத்தியின் மின்சுற்று படம் வரைந்து செயல்படும் முறையை விவரி.
4. இரண்டு வகை வோல்டேஜ் ரெகுலேட்டரின் மின்சுற்று படங்களை வரைந்து செயல்படும்முறையை விரிவாக விளக்கு.

விடைகள்

- 1 (இ) 2(அ) 3(ஈ) 4(இ) 5 (ஈ)  
6 (ஆ) 7(ஆ) 8(ஆ) 9(இ)

## 4. டிரான்சிஸ்டர்கள் & பெருக்கிகள் (TRANSISTORS & AMPLIFIERS)

### டிரான்சிஸ்டர் அறிமுகம்

ஒரு குறை கடத்தி டையோடுடன், மூன்றாவதாக மற்றொரு குறைகடத்தி ( $p$  or  $n$ ) இணைப்பதன் மூலம் உருவாக்கப்படும் சாதனமே டிரான்சிஸ்டராகும். இது இரு  $pn$  சந்திகளை உடையதாக இருக்கும். இச்சாதனம் குறைந்த வலிமையுள்ள சிக்னல்களை வலிமை மிக்க சிக்னல்களாக பெருக்குகின்ற வேலையை சிறப்பாக செய்யக்கூடியவை ஆகும். இது 1948 ஆம் ஆண்டில் அமெரிக்காவில் உள்ள பெல் தொலைபேசி ஆய்வகத்தில் (Bell Telephone Laboratory) விஞ்ஞானிகள் J. பர்தீன் மற்றும் W.H. பிராட்டைன் என்பவர்களால் உருவாக்கப்பட்டது.

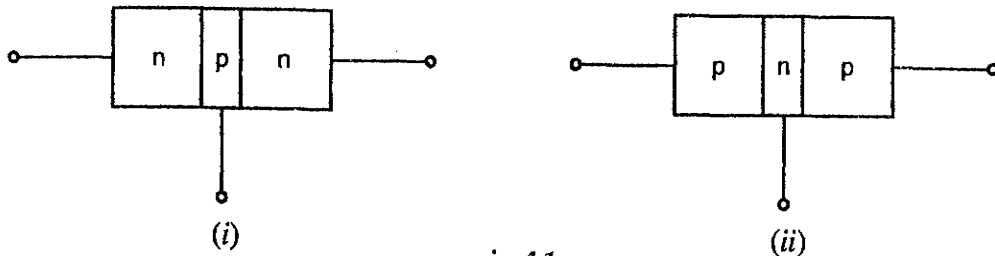
இப்பாடப்பகுதியில் இந்த டிரான்சிஸ்டர்களின் கட்டமைப்பு, செயல்பாடு மற்றும் அதன் பயன்கள் ஆகியவற்றை பற்றி பார்ப்போம்.

### 4.1. டிரான்சிஸ்டர் (TRANSISTOR)

டிரான்சிஸ்டர்களில் ஒரு P.N. சந்தியும், ஒரு P வகை அல்லது N வகை பொருளும் இணைக்கப்பட்டு உருவாக்கப்படுகிறது. ஆதலின் அதில் இருவகைகள் அமைகின்றன.

1. N.P.N. டிரான்சிஸ்டர்கள்
2. P.N.P. டிரான்சிஸ்டர்கள்

இரண்டு N வகை குறைகடத்திகளுக்கு இடையில் ஒரு P வகை குறைகடத்தி வைத்து NPN டிரான்சிஸ்டர்கள் உருவாக்கப்படுகின்றன. அவ்வாறே இரண்டு P வகை குறைகடத்திகளுக்கு இடையில் ஒரு N வகை குறைகடத்தி வைக்கப்பட்டு PNP டிரான்சிஸ்டர்கள் உருவாக்கப்படுகிறது.



படம் 4.1

### இதன் முக்கிய குறிப்புகள்

1. பொதுவாக ஒரு டிரான்சிஸ்டருக்கு மூன்று இணைப்புக்கால்கள் உள்ளன.
2. ஒரு டிரான்சிஸ்டரில் இரண்டு PN சந்திப்புகள் உள்ளதால், இரண்டு சந்திகளின் இணைப்பு அமைப்பு ஒரு டிரான்சிஸ்டர் எனலாம்.
3. மத்தியில் உள்ளது மிகவும் மெல்லிய அடுக்கு ஆகும். இது டிரான்சிஸ்டரின் செயல்பாட்டில் மிக முக்கிய அம்சம் வகிக்கிறது.

இதில் உள்ள ஒரு சந்தி முன்னோக்கு பயாஸ் முறையிலும், மற்றொரு சந்தி பின்னோக்கு பயாஸ் முறையிலும் சார்பு செய்யப்படுகிறது. முன்னோக்கு பயாஸ் செய்யப்படும் சந்தி குறைந்த தடையை உடையது. பின்னோக்கு பயாஸ் செய்யப்படும் சந்தி அதிக தடையை உடையது. வலிமை குறைந்த சிக்னல்கள் குறைந்த தடையுள்ள பாதையில் செலுத்தப்பட்டு பெருக்கப்பட, வெளியீடு அதிக தடையுள்ள பாதைக்கு மாற்றுகிறது எனலாம். Transistor என்ற சொல்லிலுள்ள Trans இவ்வாறு மாற்றும் பண்பாகிய Transfer என்ற சொல்லிலிருந்தும், istory என்பது Resistor என்ற சொல்லிலிருந்து பெறப்பட்டது.

### டிரான்சிஸ்டர்கள் முனைகள்

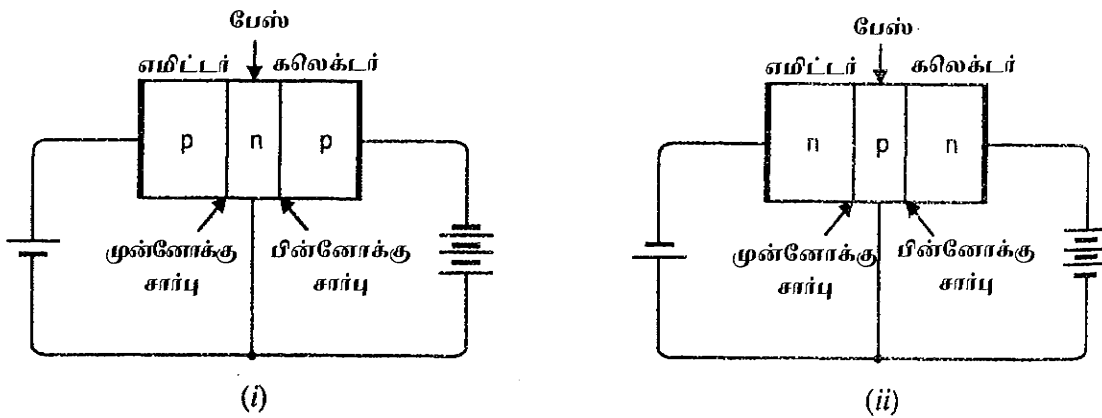
PNP, NPN ஆகிய இரண்டு வகைகளிலும், மூன்று அடுக்குகளை கொண்ட குறைகடத்திகள் உள்ளன. ஒரு பக்கமுள்ள குறைகடத்தி 'எமிட்டர்' (Emitter) எனவும், அதற்கு எதிர்பக்கமுள்ளது 'கலெக்டர்' (Collector) எனவும் இரண்டிற்கும் இடையிலுள்ளது 'பேஸ்' (Base) எனவும் அழைக்கப்படும்.

### எமிட்டர்

மின்னோட்டத்தை உண்டாக்கும் சார்ஜ்களை வழங்கும் பகுதியை 'எமிட்டர்' என்கிறோம். பேஸும், எமிட்டரும் முன்னோக்கு பயாஸ் செய்யப்படுகிறது. ஆகையால் இவைகள் அதிக அளவு (மெஜாரிட்டி) பெரும்பான்மை கடத்திகளை வழங்க முடியும்.

படம் 4.2 (i) ஒரு PNP வகை டிரான்சிஸ்டர் முன்னோக்கு பயாஸ் செய்யப்பட்டுள்ளதை காட்டுகிறது. இதில் எமிட்டர் அதன் சந்தியான பேஸிற்கு ஹோல்களை வழங்குகிறது.

படம் 4.2 (ii) ஒரு NPN வகை டிரான்சிஸ்டர் முன்னோக்கு பயாஸ் செய்யப்பட்டுள்ளதை காட்டுகிறது. இதில் எமிட்டர் அதன் சந்தியான பேஸிற்கு எலக்ட்ரான்களை வழங்குகிறது.



படம் 4.2

### கலெக்டர்

வெளியிடப்பட்ட எலக்ட்ரான்களை ஏற்கும்பகுதி 'கலெக்டர்' ஆகும் கலெக்டர்-பேஸ் சந்தி பின்னோக்கு பயாஸ் செய்யப்படுகிறது.

படம் 4.2 (i)-ல் PNP வகையில் கலெக்டராகிய P பகுதியில் அதன் பேஸ் பின்னோக்கு பயாஸ் செய்யப்பட்டு, அதன் வெளியீடு சுற்றில் ஹோல் கரண்ட் (Hole current) செல்வது காட்டப்பட்டுள்ளது.

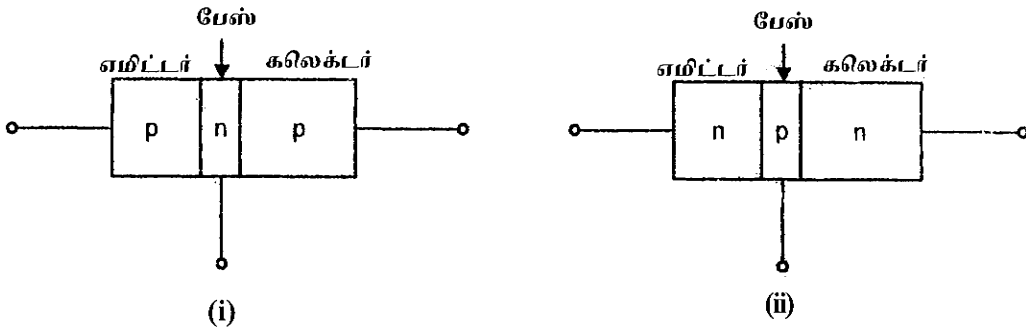
படம் 4.2 (ii)ல் NPN வகையின் இணைப்பில் எலக்ட்ரான் கரண்ட் (Electron Current) செல்வது காட்டப்பட்டுள்ளது.

### பேஸ் ( Base )

P, N பகுதிகளுக்கு இடையில் அமைந்து, இரண்டு சந்திகளை உண்டாக்கும் பகுதியை பேஸ் என்கிறோம். பேஸ்-எமிட்டர் சந்தி முன்னோக்கு பயாஸ் உடையது. ஆதலின் இதன் தடை மிகவும் குறைவு, பேஸ்-கலெக்டர் சந்தி பின்னோக்கு பயாஸ் ஆதலால் அதிக தடையுடன் அமைகிறது.

### ஒரு டிரான்சிஸ்டரைப் பற்றிய உண்மைகள்

ஒரு டிரான்சிஸ்டரைப் பற்றிய விபரங்களைக் காண்போம்



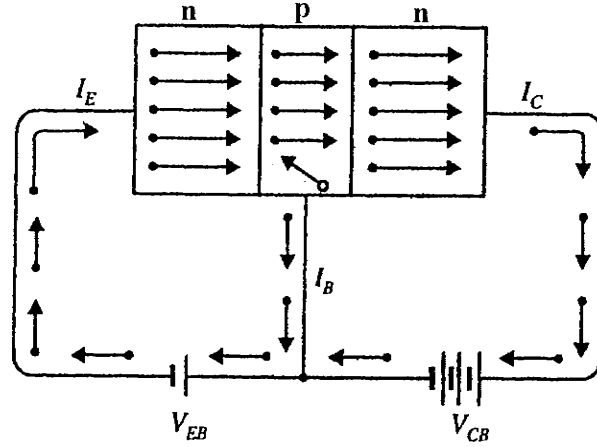
படம் 4.3.

- ஒரு டிரான்சிஸ்டரில் மூன்றுபகுதிகள் உள்ளன. (i) எமிட்டர், (ii) கலெக்டர், (iii) பேஸ். எமிட்டரைவிட பேஸ் மெல்லிய பகுதி, கலெக்டரும், எமிட்டரும் சமமாக இருப்பதாக வழக்கத்தில் கருதப்படுகிறது.
- ஒரு டிரான்சிஸ்டரில் இரண்டு PN சந்திகள் ஒன்றன் பக்கத்தில் மற்றது என வைக்கப்பட்டுள்ளது.
- எமிட்டர், அதிக அளவு சார்ஜ்களை அனுப்புவதற்காக சற்று கூடுதலாக டோப் (Dope) செய்யப்படுகிறது. பேஸ் குறைவாக டோப் (Dope) செய்யப்படும், மிக மெல்லியதாகவும் இருப்பதால், எமிட்டர் வெளியிட்ட பெரும்பகுதி கேரியர்களை தன்வழியாக கலெக்டருக்கு அனுப்பிவிடுகிறது. கலெக்டர் சாதாரண அளவில் டோப் செய்யப்பட்டுள்ளது.
- எமிட்டர்-பேஸ் ஆகிய டையோடின் தடை, கலெக்டர்-பேஸ் ஆகிய டையோடின் தடையை விட மிகவும் குறைவு. ஆதலின் எமிட்டருக்கு கொடுக்கும் முன்னோக்கு பயாஸ் மிகவும் குறைவாகவும், கலெக்டர் பேசுக்கு கொடுக்கப்படும் பின்னோக்கு பயாஸ் மிக அதிகமாகவும் இருக்கும்.

## டிராண்சிஸ்டரின் செயல்பாடு

ஒரு டிரான்சிஸ்டரின் எமிட்டர் பேஸ் சந்தியானது முன்னோக்கு சார்பு நிலையிலும், கலெக்டர்-பேஸ் சந்தியானது பின்னோக்கு சார்பு நிலையிலும் இருக்க வேண்டும். எமிட்டர் பேஸ் சந்தியை தவிர்த்துப் பார்த்தால், கலெக்டர்-பேஸ் சந்தியானது பின்னோக்கு சார்பு நிலையில் இருப்பதால் அதில் மின்னோட்டம் எதுவும் பாயாது. எமிட்டர்-பேஸ் சந்தி இணைந்திருப்பதாக எடுத்துக் கொண்டால், இது முன்னோக்கு சார்பு நிலையில் இருப்பதால் எமிட்டர் மின்னோட்டம் முழுவதும் கலெக்டர் சுற்றில் பாயும். ஆகவே கலெக்டர் சுற்றில் ஏற்படும் மின்னோட்டத்தின் அளவு எமிட்டர் மின்னோட்டத்தை பொறுத்து உள்ளது. எமிட்டர் மின்னோட்டம் பூஜ்ஜியமாக இருந்தால் கலெக்டர் மின்னோட்டமும் ஏறக்குறைய பூஜ்ஜியமாகவே இருக்கும். எமிட்டர் மின்னோட்டம் 1mA ஆக இருந்தால், கலெக்டர் மின்னோட்டமும் 1mA ஆக இருக்கும். இதுதான் பொதுவாக டிரான்சிஸ்டரில் நடைபெறும் செயல்பாடாகும். தற்போது npn மற்றும் pnp டிரான்சிஸ்டர் செயல்பாடுகள் பற்றி பார்ப்போம்.

## nnp டிரான்சிஸ்டரின் செயல்பாடு



nnp டிரான்சிஸ்டரின் அடிப்படை இணைப்பு முறை

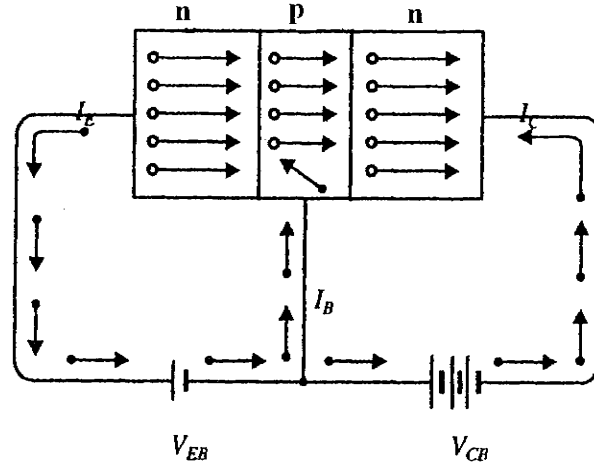
படம் 4.4.

படம் 4.4 ஆனது ஒரு npn டிரான்சிஸ்டரின் எமிட்டர்-பேஸ் சந்தி முன்னோக்கு சார்பு நிலையிலும், கலெக்டர் பேஸ் சந்தி பின்னோக்கு சார்பு நிலையிலும் இருப்பதை காட்டுகிறது. எமிட்டர் பேஸ் சந்தியின் முன்னோக்கு பயாஸ் நிலையானது எமிட்டரில் உள்ள எலக்ட்ரான்களை பேலை நோக்கி பாயச் செய்கிறது. இதன் காரணமாக எமிட்டர் மின்னோட்டம் ( $I_E$ ) ஏற்படுகிறது. இந்த எலக்ட்ரான்கள் P வகை பேஸிற்குள் செல்லும் போது அதில் உள்ள ஹோல்களோடு இணைந்து விடும். பேலானது குறைந்த அளவு டோப் செய்யப்பட்டிருப்பதாலும், மிக மெல்லியதாக இருப்பதாலும் மிகக் குறைந்த அளவு எலக்ட்ரான்களே (5% குறைவாக) ஹோல்களோடு இணைந்து பேஸ் மின்னோட்டத்தை ( $I_B$ ) ஏற்படுத்தும். மீதமுள்ள 95% எலக்ட்ரான்கள் கலெக்டர் பகுதிக்கு கடந்து சென்று கலெக்டர் மின்னோட்டத்தை  $I_C$  ஏற்படுத்தும். இந்நிலையில் எமிட்டர் மின்னோட்டம் முழுவதும் கலெக்டர் சுற்றில் பாயும். ஆகவே எமிட்டர் மின்னோட்டம் என்பது கலெக்டர் மற்றும் பேஸ் மின்னோட்டங்களின் கூட்டுத் தொகை ஆகும்.

$$\therefore I_E = I_B + I_C$$

## pnp - டிரான்சிஸ்டரின் செயல்பாடு

படம் 4.5 ஆனது pnp டிரான்சிஸ்டரின் அடிப்படை இணைப்பைக் காட்டுகிறது. டிரான்சிஸ்டரின் முன்னோக்கு சார்பு நிலையானது P-வகை எமிட்டரில் உள்ள ஹோல்களை பேஸை நோக்கி பாய்ச் செய்து எமிட்டர் மின்னோட்டத்தை ( $I_E$ ) ஏற்படுத்துகிறது. இந்த ஹோல்கள் n-வகை பேஸிற்குள் கடந்து செல்லும் போது அதிலுள்ள எலக்ட்ரான்களோடு இணைந்துவிடும். பேஸானது மிக குறைந்த அளவு டோப் செய்யப்பட்டிருப்பதாலும், மிக மெல்லியதாக இருப்பதாலும் குறைந்த அளவு (5%) ஹோல்களே எலக்ட்ரான்களோடு இணையும். மீதமுள்ள (95%) ஹோல்கள் கலெக்டர் பகுதிக்குள் சென்று கலெக்டர் மின்னோட்டத்தை ( $I_C$ ) ஏற்படுத்தும். இப்படியாக எமிட்டர் மின்னோட்டம் முழுவதும் கலெக்டர் சுற்றில் பாயும். pnp டிரான்சிஸ்டரின் உள்ளே மின்னோட்டமானது ஹோல்களின் மூலமாக நடைபெறுகிறது. ஆனால் சுற்றில் உள்ள ஓயர்களில் எலக்ட்ரான்களின் மூலமே மின்னோட்டமானது நிகழும்.



pnp டிரான்சிஸ்டரின் அடிப்படை இணைப்பு முறை

படம் 4.5

## டிரான்சிஸ்டர் செயல்பாட்டின் முக்கியத்துவங்கள்

உள்ளீடு சுற்று i.e., எமிட்டர் பேஸ் சந்தி முன்னோக்கு சார்பு நிலையில் இருப்பதால் குறைந்த அளவு மின்தடையும் வெளியீடு சுற்று (ie கலெக்டர்-பேஸ் சந்தி) பின்னோக்கு சார்பு நிலையில் இருப்பதால் அதிக மின்தடையும் கொண்டிருக்கும். உள்ளீடு எமிட்டர் மின்னோட்டம் முழுவதும் கலெக்டர் சுற்றில் பாயும். ஆகையால் ஒரு டிரான்சிஸ்டரானது குறைந்த மின்தடை சுற்றிலுள்ள உள்ளீட்டு சிக்னல் மின்னோட்டத்தை, உயர் மின்தடை சுற்றுக்கு மாற்றித் தரும். இதுவே டிரான்சிஸ்டர் விரிவாக்கியாக செயல்படுவதற்கு அடிப்படை அம்சமாகும்.

## கட் ஆஃப் பகுதி (Cut off Region)

டிரான்சிஸ்டர் பயன்படுத்தப்பட்ட பெருக்கிச் சுற்றில் எமிட்டர் சந்திப்பும் கலெக்டர் சந்திப்பும் பின்னோக்கு பயாஸாகவும், பிறகு பேஸ் மின்னோட்டம் பூஜ்ஜியமாகவும் மற்றும் கலெக்டர் மின்னோட்டமும் பூஜ்ஜியமாகவும் இருக்கும். இந்தப் பகுதியே கட்-ஆஃப் பகுதி என அழைக்கப்படுகிறது.

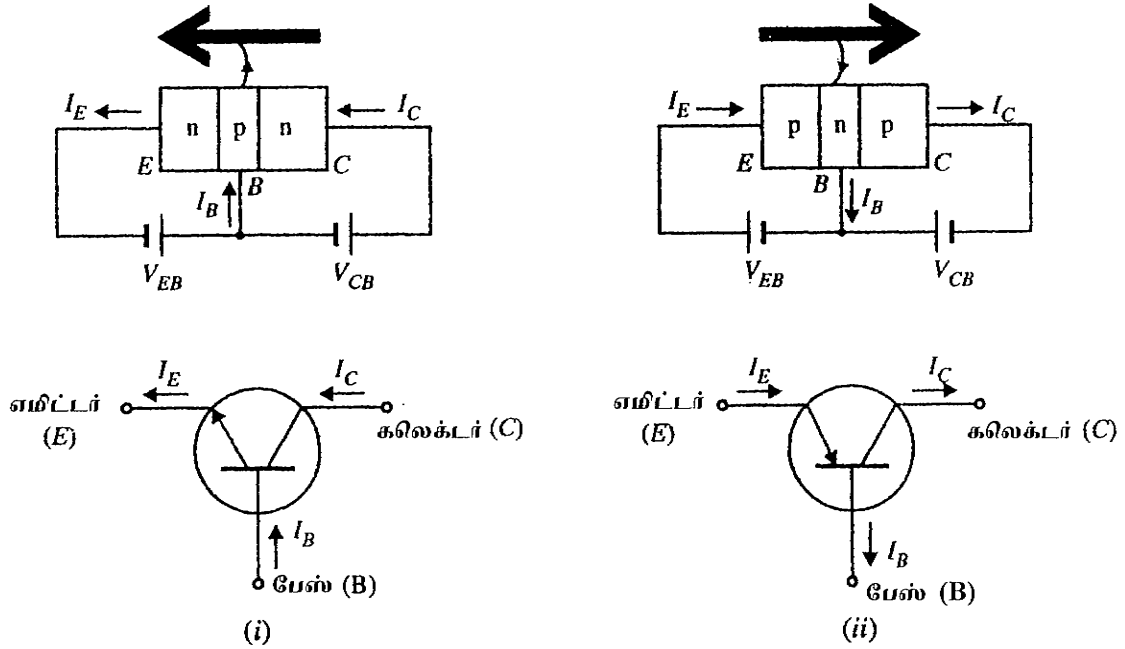


## பூரிதப் பகுதி (Saturation Region)

ஒரு டிரான்சிஸ்டர் பெருக்கிச் சுற்றில், எமிட்டர் சந்திப்பு கலெக்டர் சந்திப்பு முன்னோக்கு பயாஸ் ஆகும் போது, டிரான்சிஸ்டர் பூரித நிலையை அடைந்து விட்டது என்கிறோம். இந்நிலையில் பேஸ் மின்னோட்டமும், கலெக்டர் மின்னோட்டமும் அதிக பட்சமாக இருக்கும். கலெக்டர் மின்னோட்டம் பேஸ் மின்னோட்டத்தைப் பொறுத்து இருக்காது.

### டிரான்சிஸ்டர் குறியீடுகள்

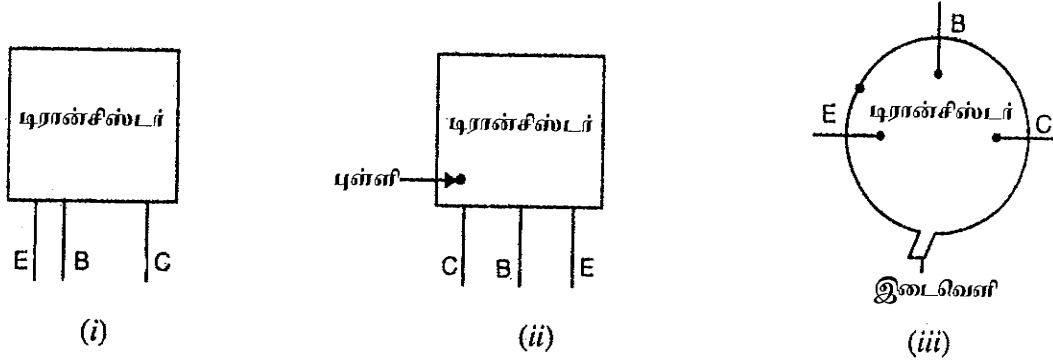
கீழுள்ள படங்களானது npn மற்றும் pnp டிரான்சிஸ்டர்களின் குறியீடுகளை காட்டுகிறது. எமிட்டரில் உள்ள அம்புக்குறியானது முன்னோக்கு சார்பு நிலையில், மின்னோட்டத்தின் திசையில் காட்டுவதாக உள்ளது. npn டிரான்சிஸ்டரில் இந்த மின்னோட்டமானது எமிட்டரை விட்டு வெளியே செல்வதாக அம்புகுறியிடப்படும் படம் 4.6 (i) எமிட்டரின் உள் செல்வதாக அம்பு குறியிடப்படும் உள்ளது. படம் 4.6 (ii)



படம் 4.6

### டிரான்சிஸ்டரின் முனைகளை கண்டறிதல்

ஒரு டிரான்சிஸ்டரில் மூன்று முனைகள் உள்ளன. அவை எமிட்டர், பேஸ் மற்றும் கலெக்டர். டிரான்சிஸ்டரை சுற்றில் இணைப்பதற்கு அதன் முனைகளை அறிந்திருப்பது அவசியம். முனைகளின் அமைப்பு தயாரிப்பாளர்களுக்கு ஏற்றவாறு சிறிது மாறுபடும். பொதுவாக மூன்று வகைகள் அமைப்புகள் பழக்கத்தில் உள்ளன.



படம் 4.7

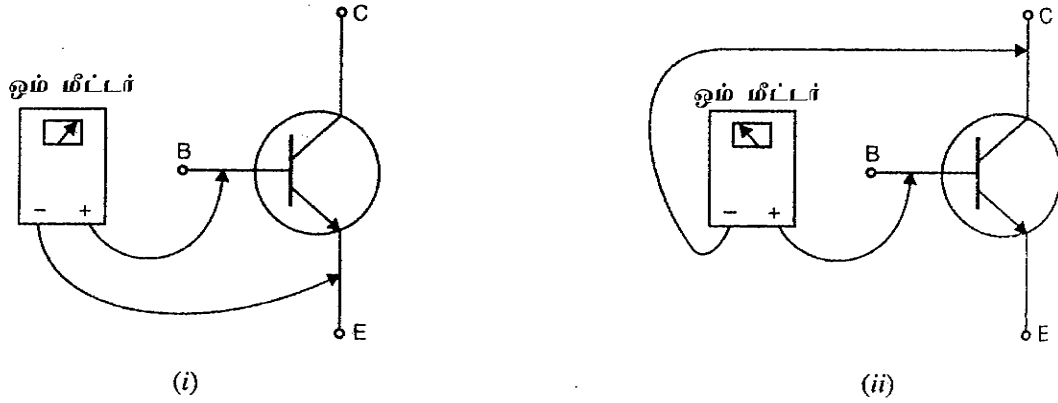
- i) ஒரு டிரான்சிஸ்டர் தட்டையாக அமைக்கப்பட்டு ( படம் 4.7(i) ) முனைகள் தொடர்ச்சியாக ஆனால் இடைவெளியில் மாற்றம் தரப்பட்டு உருவாக்கப்பட்டிருக்கும். இதில் அதன் முனைகளை அமைந்துள்ள இடம் மற்றும் முனைகளுக்கு இடையேயான தூரத்தை கொண்டு கண்டுபிடிக்கலாம். இதில் மத்தியில் உள்ள முனை பேஸ் முனையாகும். பேஸ் முனையிலிருந்து எம்முனை அதிக தூரத்தில் இருக்கிறதோ, அதுவே கலெக்டர் முனை அடுத்த முனை எமிட்டர் முனையாகும்.
- ii) முனைகள் ஒரே தளத்தில் அமைக்கப்பட்டு, முனைகளுக்கிடையே இடைவெளியும் சமமாக இருந்தால், ( படம் 4.7 (ii) ) மத்திய முனையானது பேஸ் முனையாகவும், வட்ட வடிவ புள்ளி அருகே உள்ள முனை கலெக்டர் முனையாகவும், மற்றொரு முனை எமிட்டர் முனையாகவும் அறியப்படுகிறது.
- iii) டிரான்சிஸ்டர் உருளை வடிவமாக இருந்தால் ( படம் 4.7 (iii) ) அதில் ஓர் இடைவெளி கொடுக்கப்பட்டிருக்கும். அந்த இடைவெளி யிலிருந்து கடிகாரச் சுற்றாக எமிட்டர், பேஸ், கலெக்டர் என முனைகள் அமைக்கப்பட்டிருக்கும்.

#### டிரான்சிஸ்டரை பரிசோதிக்கும் முறை

ஒரு டிரான்சிஸ்டர் நல்ல நிலையில் உள்ளதா என்பதை ஓம் மீட்டரின் மூலம் பரிசோதிக்கலாம். டிரான்சிஸ்டரின் பேஸ்-எமிட்டர் சந்தி முன்னோக்கு சார்பு நிலையில் இருக்கும் என்பதையும், கலெக்டர்-பேஸ் சந்தி பின்னோக்கு சார்பு நிலையில் இருக்கும் என்பதையும் நாம் அறிவோம். எனவே முன்னோக்கு சார்பு நிலையில் உள்ள பேஸ்-எமிட்டர் சந்தி குறைவான மின்தடையையும், பின்னோக்கு சார்பு நிலையில் உள்ள கலெக்டர்-பேஸ் சந்தி அதிக மின்தடையையும் இருப்பதாகவும் காட்டப்பட வேண்டும்.

ஒரு npn டிரான்சிஸ்டர் ஓம் மீட்டரின் மூலம் பரிசோதனை செய்யும் முறையானது ( படம் 4.8 (i) )ல் காட்டப்பட்டுள்ளது.

முன்னோக்கு சார்பு நிலையில் உள்ள பேஸ் எமிட்டர் சந்தி மின்தடை  $100 \Omega$  முதல்  $1 k\Omega$  அளவிற்குள் இருந்தால் டிரான்சிஸ்டர் நல்ல முறையில் இருப்பதாக அர்த்தம். இல்லையென்றால் இது பழுதாகிவிட்டதாக அர்த்தம் ( படம் 4.8 (i) ).



படம் 4.8

பின்னோக்கு சார்பு நிலையில் உள்ள கலெக்டர் பேஸ் சந்தியின் மின்தடையானது 100 K அல்லது அதற்கு மேல் இருப்பதாக ஓம்மீட்டர் காட்டினால், நல்ல முறையில் இருப்பதாக அர்த்தம். இல்லையென்றால் அந்த டிரான்சிஸ்டரானது பழுதாகிவிட்டதாக அர்த்தம் ( படம் 4.8 (ii) ).

#### குறைக் கடத்தியின் எண்ணிடும் முறை

ஒரு டிரான்சிஸ்டர் வகையை குறிக்க, ஐந்து எழுத்து-எண் (Five Alpha Numeric) கொண்ட தொடர் பயன்படுத்தப்படுகிறது. எகா. BF194, BFX63 இரண்டு ஆங்கில எழுத்துக்களும் அதைத் தொடர்ந்து மூன்று எண்ணும் இருக்கும்.

#### முதல் எழுத்து குறிக்கும் பொருள்

- A - ஜெர்மானியம்
- B - சிலிக்கான்
- C - கேலியம் ஆர்சனைடு (Gallium arsenide)
- D - இண்டியம் ஆன்டிமோனைடு (Indium antimonide)
- R - கலப்புத் தனிமம் (காட்மியம் சல்பைடு)

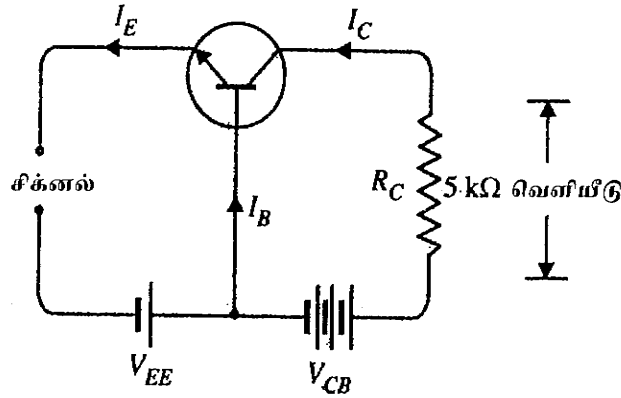
#### இரண்டாவது எழுத்து குறிக்கும் பொருள்

- A - டிடெக்டர் டையோடு
- B - வேரியபுள் கெப்பாஸிட்டன்ஸ் டையோடு
- C - ஆடியோ அதிர்வெண்ணுக்கு தேவைப்படும் டிரான்சிஸ்டர்
- D - ஆடியோ அதிர்வெண்ணுக்குத் தேவையான பவர் டிரான்சிஸ்டர்
- F - உயர் அதிர்வெண் வரும் இடங்களில் பயன்படும் குறைந்த பவர் டிரான்சிஸ்டர்.
- L - உயர் அதிர்வெண் வரும் இடங்களில் பயன்படும் பவர் டிரான்சிஸ்டர்.

- X - மல்டிபிளையர் டையோடு (எ.கா. வேரக்டர்)  
 Y - திருத்தும் டையோடு - பூஸ்டர் டையோடு  
 Z - வோல்ட்டேஜ் ரெகுலேட்டர் டையோடு - ஜீனர்  
 S - உயர் அதிர்வெண் பயன்படும் இடங்களுக்கான சுவிட்சிங் டிரான்சிஸ்டர்.

#### டிரான்சிஸ்டர் ஓர் பெருக்கி (அ) விரிவாக்கி

ஒரு டிரான்சிஸ்டர் வலிமை குறைந்த சிக்னலை வலிமை மிக்கதாக மாற்றுவதன் மூலம் விரிவாக்கியாக செயல்படுகிறது. படம் ஓர் அடிப்படை டிரான்சிஸ்டர் விரிவாக்கி சுற்றை காட்டுகிறது. வலிமை குறைந்த சிக்னலானது எமிட்டர்-பேஸ் சந்திக்கு இடையே கொடுக்கப்பட்டு வெளியீடானது கலெக்டர் சுற்றில் உள்ள லோடு ரெசிஸ்டர்  $R_C$ -ல் எடுக்கப்படுகிறது. சிறந்த விரிவாக்கத்தை பெறுவதற்கு உள்ளீடு சுற்றானது எப்போதும் முன்னோக்கு சார்பு நிலையில் வைக்கப்பட வேண்டும். இதை நிறைவேற்ற ஓர் dc மின்னழுத்தம்  $V_{EE}$  உள்ளீடு சுற்றில் சிக்னலோடு தரப்பட வேண்டும். இந்த dc மின்னழுத்தமே சப்ளை மின்னழுத்தம் எனப்படும். இதன் குணம், எப்போதும் உள்ளீடு சுற்றை முன்னோக்கு சார்பு நிலையில் வைத்திருக்கும்.



படம் 4.9

உள்ளீடு சுற்றானது குறைந்த மின்தடையை உடையதாக இருப்பதால், சிக்னல் மின்னழுத்தத்தில் ஏற்படும் சிறிய மாற்றம் எமிட்டர் மின்னோட்டத்தில் பெரிய மாற்றத்தை ஏற்படுத்தும். இது அப்படியே கலெக்டர் மின்னோட்டத்திலும் மாற்றத்தை ஏற்படுத்தும். உயர் மின்தடை மதிப்பு கொண்ட லோடு ரெசிஸ்டர்  $R_C$  வழியாக கலெக்டர் மின்னோட்டம் பாய்வதால்  $R_C$  ல் அதிக மின்னழுத்தம் ஏற்படும். இவ்வாறு உள்ளீட்டில் தரப்பட்ட வலிமை குறைந்த சிக்னல் பெருக்கம் செய்யப்பட்ட சிக்னலாக கலெக்டர் சுற்றில் (வெளியீட்டில்) கிடைக்கிறது. இதுவே ஓர் டிரான்சிஸ்டர் பெருக்கியாக (Amplifier) செயல்படும் விதம் ஆகும்.

பெருக்கி என்பது தன் வழியாக செலுத்தப்படும் சிக்னல்களைப் பெருக்கி, அதனை பெரிய அளவில் வெளிக்கொடுக்கும் மின்னணுச் சுற்று ஆகும்.

பெருக்கிகள் இல்லாமல் எந்த மின்னணுச் சாதனமும் இல்லை என்றே கூறலாம். சினிமா ஃபிலிமிலுள்ள ஒலித் தடத்திலிருந்து கிடைக்கும் மாறுகின்ற ஒளி (intensity) யைக் கொண்டு

பெருக்கிக் கிடைக்கும் ஒலியினால் தான் நாம் சினிமாவை ரசிக்க முடிகிறது. தொலைக்காட்சிப் பெட்டியில் உள்ள பெருக்கிகளின் செயல்பாட்டினால் தான் நம்மால் தொலைக்காட்சி நிகழ்ச்சிகளைப் பார்க்க முடிகிறது. இதிலுள்ள பெருக்கி நிலைகள், ரிசீவரின் மூலம் கிடைக்கும் மிகவும் வலிமை குறைந்த சிக்னலையும் பெருக்கி நமக்கு ஒளியையும், ஒலியையும் தருகின்றன.

பெருக்கி நிலையானது ( amplifier stage ) தன் வழியாக செலுத்தப்படும் மின்னழுத்தம், மின்னோட்டம் அல்லது இரண்டையும் அடுத்தடுத்த நிலைகள் வழியாக கொடுக்கப்படும் அலை வடிவத்தின் குணநலன்கள் மாறாத வண்ணம் வேண்டிய அளவிற்குப் பெருக்கிக் கொடுக்கின்றன. ஆகவே கொடுக்கப்படும் மாறு மின்னோட்ட சிக்னலின் மின்னழுத்த அல்லது மின்னோட்ட ஆம்ப்ளிபியூடை தேவையான அளவிற்கு அதிகரித்துக் கொடுப்பதையே பெருக்கம் என்கிறோம்.

பெருக்கி நிலையில் டிரான்சிஸ்டர் அல்லது ஐ.சி போன்ற செயலாற்றும் உறுப்புகளுடன், துணை உறுப்புகளும், இயைவு மின் சுற்றுகளும், இணைப்பு மின்சுற்றுகளும், வடிப்பான் போன்ற பல பகுதிகளும் உள் அடங்கி இருக்கும். டிரான்சிஸ்டர் என்பது மின்னோட்டத்தால் செயல்படும் சாதனம் ஆகும். இதன் உள்ளீட்டு மின்சுற்றில் செலுத்தப்படும் மின்னோட்டம், வெளியீட்டு மின்சுற்றில் உள்ள மின்னோட்டத்தைக் கட்டுப்படுத்தும்.

பெருக்கி நிலையில் பெரிய வெற்றிடக் குழாய்களைப் பயன்படுத்துவதை விட டிரான்சிஸ்டர்களைப் பயன்படுத்துவதால் பல நன்மைகள் உண்டு.

#### **டிரான்சிஸ்டரைப் பயன்படுத்துவதால் ஏற்படும் நன்மைகள்**

1. டிரான்சிஸ்டர்களுக்கு, அவற்றைச் சூடுபடுத்த ஒரு எலிமெண்ட் தேவையில்லை. ஆகவே அவை சப்ளை கொடுத்த உடனேயே செயல்புரியத் தொடங்குகின்றன.
2. மிகச்சிறிய டிரான்சிஸ்டர்களைக் கொண்டு செய்யப்படும் மின்னணு சாதனங்களும் மிகச் சிறியனவாக அமைகின்றன. அவற்றின் எடையும் மிகவும் குறைவாக இருக்கும்.
3. டிரான்சிஸ்டர் மிகவும் குறைந்த மின்னழுத்தத்தில் செயல் புரிகின்றன. எனவே அவை செயல்புரிய மிகக் குறைந்த பவர் (Power) போதுமானது.
4. குறைந்த பவரில் செயல்புரிவதால் அவற்றின் திறன் (efficiency) மிகவும் அதிகமாகிறது.
5. டிரான்சிஸ்டர்கள் நீண்ட நாள் உழைக்கும் தன்மை கொண்டவை.
6. டிரான்சிஸ்டர்கள் அதிர்வுகளால் பாதிக்காத வகையிலும், உடையாத வண்ணமும் அமைந்துள்ளன.
7. டிரான்சிஸ்டர்களின் விலை மிகவும் குறைவு.

**பெருக்கிகள் கீழ்க்கண்டவாறு பகுக்கப்படுகின்றன.**

#### **அ. பெருக்கிகளின் மின் சுற்று அமைப்புகளைப் பொறுத்து (According to their circuit configuration)**

1. பொது பேஸ் அமைப்பு (Common base configuration C.B)
2. பொது எமிட்டர் அமைப்பு (Common Emitter Configuration C.E)
3. பொது கலெக்டர் அமைப்பு (Common collector configuration C.C)

### ஆ. பளுவை பொறுத்து (According to Load)

1. மின்தடை லோடு (Resistive load)
2. இம்பிடன்ஸ் லோடு (Impedance load)
3. மின்மாற்றி லோடு (Transformer load)
4. இசைவு செய்யப்பட்ட லோடு (Tuned load)

### இ. செயல்படும் முறையைப் பொறுத்து

1. Class - A பெருக்கிகள்
2. Class - B பெருக்கிகள்
3. Class - C பெருக்கிகள்

### ஈ. பெருக்கும் தன்மையைப் பொறுத்து (According to amplification)

1. மின்னழுத்தப் பெருக்கி
2. பவர் பெருக்கி

### உ. இரண்டு நிலைகளை இணைக்கும் முறையைப் பொறுத்து (According to interstage coupling)

1. ரெசிஸ்டன்ஸ் - கப்பாஸிட்டன்ஸ் இணைப்புப் பெருக்கி
2. மின்மாற்றி இணைப்புப் பெருக்கிகள்
3. இசைவு செய்யப்பட்ட மின் மாற்றி இணைப்புப் பெருக்கிகள்
4. நேரடி இணைப்பு பெருக்கிகள்

### ஊ. அதிர்வெண் தொகுப்பைப் பொறுத்து (According to frequency range)

1. கேட்கும் அதிர்வெண் (A.F) பெருக்கிகள்
2. இடைநிலை அதிர்வெண் (I.F) பெருக்கிகள்
3. வானொலி அதிர்வெண் (R.F) பெருக்கிகள்

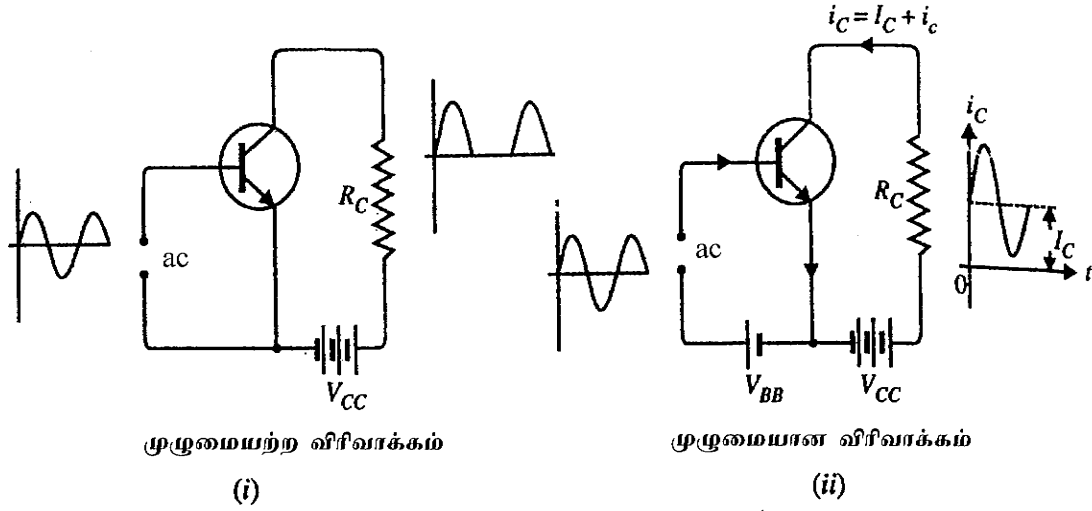
### டி. டிரான்சிஸ்டர் பயாசிங் (Transistor Biasing)

பெருக்கிகளில், பயாஸ் என்பது டி.சி (D.C) மின்னோட்டத்தையோ, மின்னழுத்தத்தையோ டிரான்சிஸ்டர்களின் முனைக்குக் கொடுத்து, நமக்குத் தேவையான விதத்தில் பெருக்கியை அமைப்பது ஆகும். இதன் நோக்கம், பெருக்கியை அதன் இயங்கு பகுதியில் (operating point) செயல்படச் செய்வதே ஆகும்.

ஒரு டிரான்சிஸ்டர் சீரிய முறையில் செயல்பட எமிட்டர் - பேஸ் சந்திப்பு முன்னோக்கு பயாஸாகவும் (Forward bias) கலெக்டர் பேஸ் சந்திப்பு பின்னோக்கு பயாஸாகவும் (Reverse

bias) அமைக்கப்பட வேண்டும். பயாசிங்கிற்குப் பயன்படுத்தப்படும் பேட்டரியின் முனைகள் PNP டிரான்சிஸ்டர்களில் அமைக்கப்படுவதற்கு, எதிர்விதத்தில் NPN டிரான்சிஸ்டர்களுக்கு கொடுக்கப்பட வேண்டும். எடுத்துக்காட்டாக, எமிட்டர்-பேஸ் முன்னோக்கு டி.சி. பயாசிங் முறையில், NPN டிரான்சிஸ்டருக்கு, பேஸில் பாசிடிவ் மின்னழுத்தமும் PNP டிரான்சிஸ்டருக்கு, பேஸில் நெகடிவ் மின்னழுத்தமும் கொடுக்கப்பட வேண்டும்.

### பயாஸ் மின்சுற்றுகளின் வகைகள் (Types of Bias circuits)



படம் 4.10

படம் 4.10ல் பேட்டரிகள் பயன்படுத்தப்பட்ட அடிப்படை பயாசிங் மின்சுற்று காட்டப்பட்டுள்ளது.

பேஸை பயாஸ் செய்ய, பேஸ் சுற்றில் பேஸில் பேட்டரி  $V_{BB}$  யும் கலெக்டர் சுற்றில்  $V_{CC}$  யும் பயன்படுத்தப்பட்டுள்ளன.

பயன்படுத்தப்பட்டுள்ள NPN டிரான்சிஸ்டரின் பேட்டரி  $V_{BB}$  யின் பாசிடிவ் முனை முன்னோக்கு பயாஸ் முறையிலும், பேட்டரி  $V_{CC}$  யின் பாசிடிவ் கலெக்டருடன் பின்னோக்கு பயாஸ் முறையிலும் இணைக்கப்பட்டுள்ளன. ஆகவே டிரான்சிஸ்டர் கடத்தும் நிலையில் செயல்படுகிறது. உள்ளீடு மின்னோட்டம்  $I_b$  கொடுக்கப்படும் சிக்னலுக்கு ஏற்றவாறு மாறுபடுகிறது. லோடுக்கு இடையே, கலெக்டர் மின்னோட்டத்தில் ஏற்படுகின்ற மாறுதல் காரணமாக ஏற்படுகின்ற மின்னழுத்த குறைவு, வெளியீட்டு மின்னழுத்தம் கொடுக்கப்படும் சைகையின் மறு மதிப்பே ஆகும்.

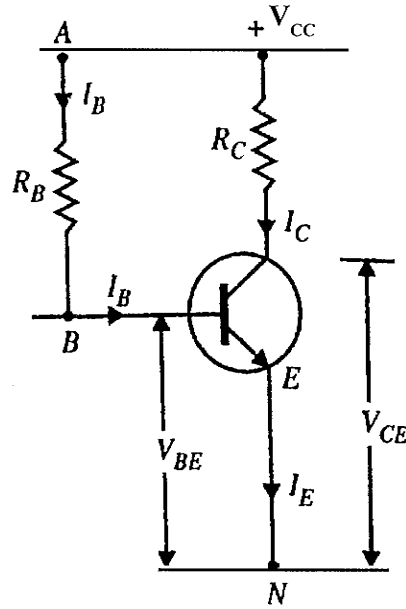
செய்முறை சுற்றுகளில் (Practical circuits), இம்மின்சுற்றில் இரண்டு பேட்டரிகளுக்குப் பதிலாக ஒரே ஒரு பேட்டரி மட்டும் பயன்படுத்தப்படுகிறது. அவ்வாறு ஒரு பேட்டரி பயன்படுத்தப்படும் போது முன்னோக்கு பயாஸ் (பேஸ் பயாஸ்), பின்னோக்கு பயாஸ் (கலெக்டர் பயாஸ்) இரண்டும் அதே பேட்டரியிலிருந்து கொடுக்கப் படுகிறது. ஒரே பேட்டரியிலிருந்து பேஸ் பயாஸ் கொடுப்பதற்கு சுற்றில் பல்வேறு வழிகளில் மாற்றங்கள் செய்யப்படுகின்றன.

கீழே கொடுக்கப்பட்டுள்ளவற்றில் ஏதேனும் ஒரே ஒரு வழி மட்டும் பின்பற்றப்படுகிறது.

1. மாறாத பயாஸ் சுற்று (Fixed bias circuit)
2. ஃபீட் பேக் பயாஸ் சுற்று (Feedback bias circuit)
3. வோல்டேஜ் டிவைடர் பயாஸ் சுற்று (Voltage divider bias circuit)

#### மாறாத பயாஸ் சுற்று

மாறாத பயாஸ் என்பது ஒரு மின்தடையால் கொடுக்கப்படுகிறது. இந்த மின்தடையை பேஸ் பயாஸ் மின்தடை ( $R_b$ ) எனலாம். இந்த மின்தடை ( $R_b$ ) படம் 4.11ல் காட்டியுள்ளதை போல் பேட்டரி, பேஸ் ஆகிய இரண்டிற்கும் இடையே இணைக்கப்பட்டுள்ளது.



படம் 4.11

இந்த சுற்றில் பேஸ் எமிட்டர் சந்திப்பு மின்தடை  $R_b$  வழியாக பேட்டரி  $V_{cc}$  யுடன் இணைக்கப்படுகிறது. ஆகவே பேஸ் மின்னோட்டம் ( $I_b$ ) மின் தடை  $R_b$  வழியாக நிகழ்கிறது. அதனால் குறிப்பிட்ட அளவு, மின்னழுத்தத்தில் வீழ்ச்சி ஏற்படுகிறது. இதனால், பேஸ் எமிட்டர் சந்திப்புக்குத் தேவையான பயாஸ் மின்னழுத்தம் கிடைக்கிறது.

#### நன்மைகள்

1. பேஸில் ஒரே ஒரு மின்தடை பயன்படுத்தப்படுவதால் பயாஸிங் சுற்று மிகவும் எளிதானதாக உள்ளது.
2. இங்கே பயாஸிங்குத் தேவையான நிபந்தனைகளை மிகச் சுலபமாகச் செய்யலாம்.
3. பயாசிங் சுற்றினால் பேட்டரிக்கு எந்த லோடும் இல்லை. ஆகவே பேஸ் எமிட்டர் சந்திப்புக்கு இடையே மின்தடை பயன்படுத்தப்படுவதில்லை.



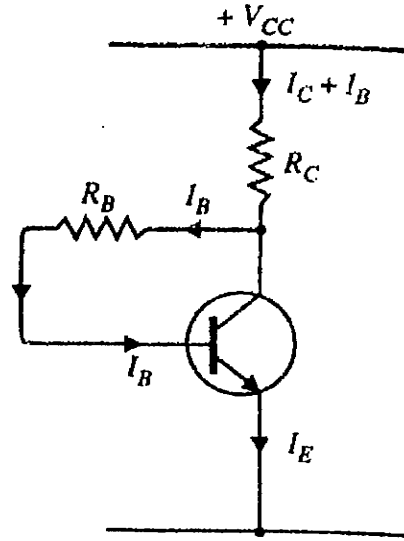
## தீமைகள்

1. இந்த முறையில் ஸ்திரத் தன்மை குறைவு.
2. உஷ்ணத்தினால் பழுதடைய வாய்ப்புகள் அதிகம்

மேலே குறிப்பிடப்பட்ட தீமைகளால் மாறாத பயாஸ் முறை சில இடங்களில் மட்டுமே பயன்படுத்தப்படுகிறது.

## ஃபீடு பேக் (Feed back) பயாஸ்

ஃபீடு பேக் பயாஸ் முறையும் மாறாத பயாஸ் முறையைப் போன்றதே. ஆனால் கீழே கொடுக்கப்பட்டுள்ள சில மாற்றங்களைக் கொண்டது. முன்னோக்கு பயாஸ் மின்னழுத்தமானது,  $V_{cc}$  முனையிலிருந்து எடுக்கப்படாமல் கலெக்டர் முனையிலிருந்து படத்தில் (4.12) காட்டப்பட்டுள்ளது போல் எடுக்கப்படுகிறது.



படம் 4.12

ஆகவே பேஸ் பயாஸ் மின்தடை  $R_B$  அதற்குத் தேவையான மின்னோட்டம்  $I_B$  யை கலெக்டரிலிருந்து எடுத்துக் கொள்கிறது. உஷ்ணநிலை அதிகமாகும் போது கலெக்டர் மின்னோட்டம்  $I_C$  அதிகமாகும். ஆகவே மின்தடை  $R_B$  க்கு இடையே ஏற்படுகின்ற மின்னழுத்த வீழ்ச்சியும் அதிகமாகிறது. இந்நிகழ்ச்சியால் டிரான்சிஸ்டரின் கலெக்டருக்கும் எமிட்டருக்கும் இடையே ஏற்படுகின்ற வெளியீட்டு மின்னழுத்தம் குறைகிறது. கலெக்டருக்கும் மின்தடை  $R_B$  க்கும் இடையே ஏற்பட்ட இந்த மின்னழுத்த வீழ்ச்சியின் காரணமாக பேஸ் மின்னோட்டம்  $I_B$  குறைகிறது. இவ்வாறு குறைந்த பேஸ் மின்னோட்டம்  $I_B$  கலெக்டர் மின்னோட்டம்  $I_C$  யை அதன் குறிப்பிட்ட அளவிற்குக் குறைக்கிறது.

கலெக்டருக்கு கொடுக்கப்படும் டிசி மின்னழுத்தமானது, சப்ளை மின்னழுத்தத்தில் சுமார் பாதியளவு இருக்கும்படி செய்யுமளவிற்கு மின்தடை  $R_B$  யின் மதிப்பு தேர்ந்தெடுக்கப்படுகிறது.

### நன்மைகள்

1. ஒரே ஒரு மின்தடை ( $R_b$ ) மட்டும் பயன்படுத்தப்படுவதால், இது ஒரு மிகவும் எளிய முறையாக அமைகிறது.
2. பேஸ் பயாஸ், கலெக்டர் மின்னோட்டம்  $I_c$  யின் மீது தானாகவே இயங்கி சோதித்துக் கொள்வதால் செயல்புரிவதில் ஒரு ஸ்திரத்தன்மை ஏற்படுகிறது.

### தீமைகள்

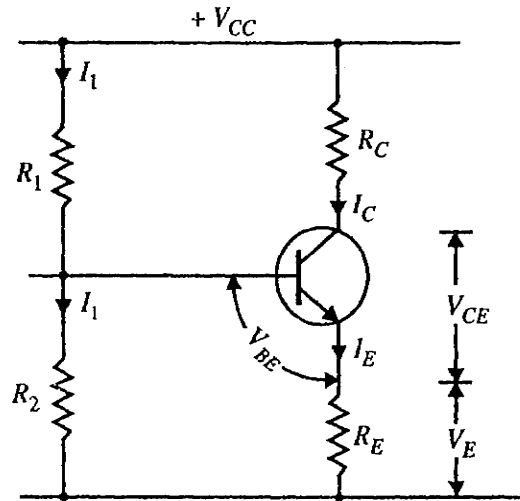
1. செயல்புரியும் நிலைமை மாறுபட்டால், இந்தச் சுற்று போதுமான ஸ்திரத்தன்மையை அளிக்கவில்லை.
2. இந்தச் சுற்று ஒரு நெகடிவ் (degenerative) ஃபீடு பேக் ஐக் கொடுப்பதால் பெருக்கியின் லாபம் (gain) குறைகிறது.

### வோல்ட்டேஜ் டிவைடர் அல்லது பீஸ்டர் முறை பயாஸிங்

#### (Voltage divider or bleeder method of biasing)

இந்த முறைப் பெருக்கிச் சுற்றுகள் தான் மிகவும் அதிகமாகப் பயன்படுத்தப்படுகின்றன. இந்த டிரான்சிஸ்டர் பெருக்கிச் சுற்றில் நல்ல ஸ்திரத்தன்மை உள்ளது. இதில் பேஸ் பயாஸ் நிரந்தரமாகப் பாதுகாக்கப்படுவதால் இந்த டிரான்சிஸ்டர் சுற்றின் தன்மை ஸ்திரமாக உள்ளது.

உஷ்ணத்தின் காரணமாக ஏற்படுகின்ற பேஸ் மின்னோட்டத்தின் மாறுதல்கள் இந்த சுற்றை எந்த விதத்திலும் பாதிப்பதில்லை.



படம் 4.13

மின் தடைகள்  $R_1$  மற்றும்  $R_2$  ஆகியவை தொடர் இணைப்பில் இணைக்கப்பட்டு வோல்ட்டேஜ் டிவைடராக,  $V_{cc}$  க்குப் பக்க இணைப்பில் அமைக்கப்படுகின்றன. இது படம் 4.13ல் காட்டப்பட்டுள்ளது.

ஆதலால் மின்தடை  $R_2$  க்கு குறுக்கே ஏற்படுகின்ற மின்னழுத்தக் குறைவு பேஸ் பயாலாகப் பயன்படுகிறது. பொட்டன்ஷியல் டிவைடர் இணைப்பு (Potential divider network) எடுத்துக் கொள்ளும் ப்ளீடர் (bleeder) மின்னோட்டம் காரணமாக இந்த மின்னழுத்தக் குறைவு ஏற்படுகிறது. இந்த மின்னோட்டமானது, டிரான்சிஸ்டர் செயல்பாட்டிற்குச் சம்பந்தம் இல்லாமல் சுதந்திரமாக இருக்கும்.

#### டிரான்சிஸ்டர் சுற்றின் செயல்பாட்டின் ஸ்திரத் தன்மை

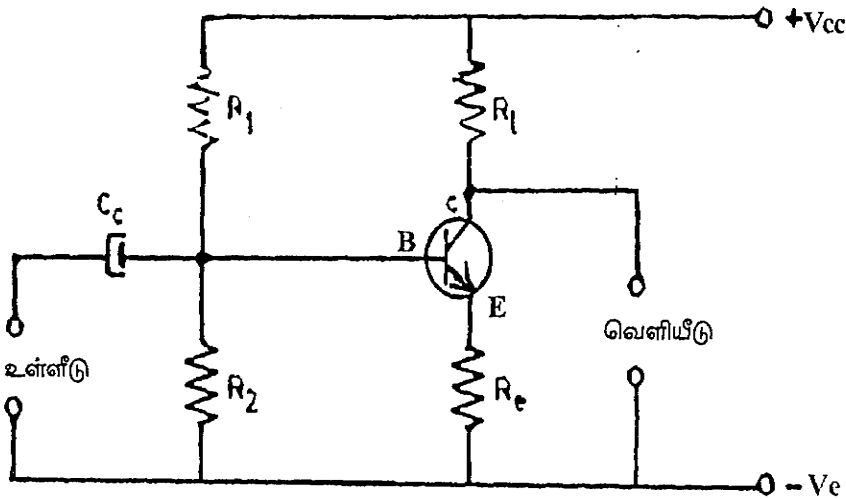
சில முன் எச்சரிக்கை நடவடிக்கைகள் எடுத்துக் கொள்ளத் தவறினால், பல காரணங்களால் டிரான்சிஸ்டர் சுற்றின் செயல்பாடு ஸ்திரத்தன்மைக் கொண்டதாக இருக்காது. குறைக் கடத்தியில் ஏற்படுகின்ற கசிவில் உண்டாகும் மாற்றங்கள் முக்கிய காரணம் ஆகும். சந்திப்பில் ஏற்படுகின்ற உஷ்ண அதிகரிப்பின் காரணமாக கசிவு மின்னோட்டம் வேகமாக அதிகரிக்கிறது.

ஜெர்மேனியம் டிரான்சிஸ்டர்களைக் காட்டிலும் சிலிக்கான் டிரான்சிஸ்டரில் இந்தக் குறை அதிக பாதிப்பை ஏற்படுத்துவது இல்லை. கசிவு மின்னோட்டம் அதிகமானால் நிலைத்தன்மையில் பாதிப்பு ஏற்படுகிறது. இதன் காரணமாக வெளியீடு சிக்னலில் குலைவு (distortion) ஏற்படுகிறது.

உஷ்ணநிலை உயர்வு (Thermal runaway) காரணமாக ஏற்படுகின்ற மற்றொரு விளைவிற்கு எதிராகவும் பாதுகாப்பு முறைகளைக் கையாள வேண்டும். இந்த விளைவிற்குக் காரணமான கசிவு மின்னோட்டத்துடன், கலெக்டர் மின்னோட்டமும் இணைந்து சந்திப்பை இன்னும் அதிகமாக வெப்பப்படுத்துகிறது. சந்திப்பு அதிக உஷ்ணமடையும் போது கலெக்டர் மின்னோட்டம்  $I_C$  இன்னும் அதிகமாகிறது. இவ்வாறு மாறி, மாறி தொடர்ந்து நிகழ்வதால் ஏற்படுகின்ற உஷ்ணமானது டிரான்சிஸ்டரை அதிவிரைவிலேயே அழித்துவிடும்.

இதைத் தடுப்பதற்கு கீழே குறிப்பிடப்பட்டுள்ள சில உறுப்புகளைப் பயன்படுத்தலாம்.

1. சூட்டினை அதிவிரைவில் குறைக்கக் கூடிய ஹீட் சிங்க் ( Heat Sink ) ஐ டிரான்சிஸ்டருடன் பயன்படுத்த வேண்டும்.



படம் 4.14

2. படத்தில் (4.14) காட்டப்பட்டுள்ளது போன்று எமிட்டர் சுற்றில் ஒரு மின்தடையைப் பயன்படுத்த வேண்டும்.

இப்பொழுது எமிட்டர் மின்னழுத்தமானது கலெக்டர் மின்னோட்டத்தைப் பொறுத்து உள்ளது. கலெக்டர் மின்னோட்டம்  $R_c$  ல் உண்டாகிற மின்னழுத்த வித்தியாசமாகிய முன்னோக்கு பயாஸ் குறைக்கப்பட்டு அதன் காரணமாக கலெக்டர் மின்னோட்டம்  $I_c$  யும் குறைகிறது. ஆதலால் மின்தடை  $R_c$  எமிட்டர் சுற்றில் சேர்க்கப்படுகிறது. இதன் காரணமாகவும் கீழே குறிப்பிடப்பட்டுள்ள காரணங்களாலும் சுற்றின் நிலைப்புத் தன்மை அதிகமாகிறது.

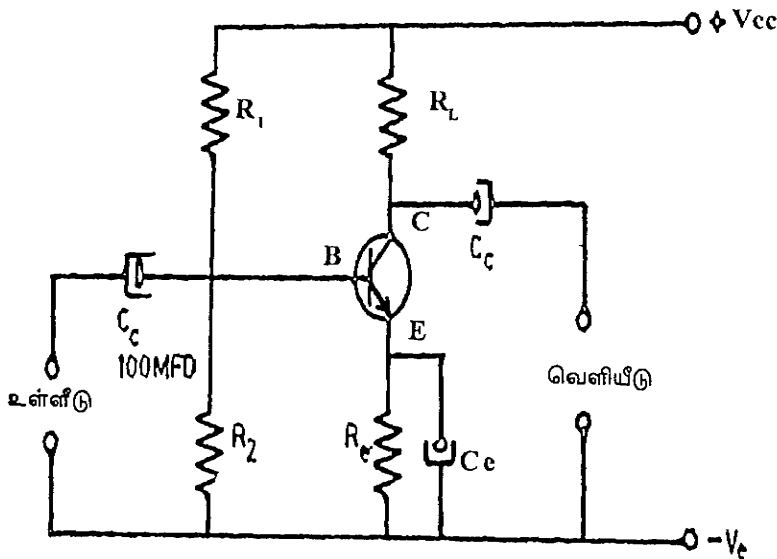
1. சந்திப்பில் ஏற்படுகின்ற வெப்ப அதிகரிப்பின் காரணமாக கலெக்டர் மின்னோட்டம்  $I_c$  மாற்றமடைகிறது.
2. டிரான்சிஸ்டரின்  $\beta$  (பீட்டா) மதிப்பில் மாற்றம்.
3. வேறு மதிப்புள்ள டிரான்சிஸ்டரைக் கொண்டு தற்போது சுற்றிலுள்ள டிரான்சிஸ்டரை மாற்றுவது ( $\beta$  என்பது மின்னோட்டப் பெருக்க ஃபேக்டர்) (Current amplification factor)

இது கலெக்டர் மின்னோட்டத்திற்கும் பேஸ் மின்னோட்டத்திற்கும் இடையே உள்ள விகிதம் ஆகும்.

$$\beta = \frac{\text{கலெக்டர் மின்னோட்டம்}}{\text{பேஸ் மின்னோட்டம்}} = \frac{I_c}{I_b}$$

$\beta$  வின் மதிப்பு அதிகமாக இருக்கும். இது 50-ல் இருந்து 100 வரை இருக்கும்.

இந்த எமிட்டர் மின்தடையில் ஒரு தீமையும் உண்டு. உள்ளீடு மற்றும் வெளியீட்டுச் சுற்றுகளுக்குப் பொதுவாக இது உள்ளதால் உள்ளீட்டு சிக்னலில் டிஜெனரேசன்-ஐ (degeneration) ஏற்படுத்தும். வெளியீட்டுச் சுற்றில் சிக்னல்கள் ஒன்றுக்கொன்று எதிர் பேஸில் (opposite phase) இருக்கும். டி-ஜெனரேசன்-ஐத் தவிர்க்க எமிட்டரில் ஒரு மின்தேக்கி  $C_c$  பயன்படுத்தப்பட்டு பை-பாஸ் (by pass) செய்யப்படுகிறது.



படம் 4.15

ஒரு நிலை டிரான்சிஸ்டர் பெருக்கியின் முழுச்சுற்று படம் (4.15) காட்டப்பட்டுள்ளது. இந்த சுற்று நல்ல நிலைத்தன்மை கொண்டதாகவும் குலைவு இல்லாமலும் செயல்படக்கூடியது.

### பயாஸ் இணைப்பை அமைத்தல்

ஒரு பயாஸ் இணைப்பு சுற்று நல்ல முறையில் இயங்க கீழ்க்கண்டவற்றைக் கொண்டிருத்தல் வேண்டும்.

1. சிக்னல் இல்லாத நிலையில் கலெக்டர் மின்னோட்டத்தை அளக்க வேண்டும். அது டிரான்சிஸ்டரின் அதிகபட்ச அளவிற்குள் இருக்க வேண்டும். குறைந்த பவர் கொண்ட மின்னழுத்தப் பெருக்கிகளில், மின்னோட்டத்தின் மதிப்பு ஒன்றிலிருந்து ஐந்து மில்லி ஆம்பியருக்குள் இருக்கும்படி சாதாரணமாக எடுத்துக் கொள்ள வேண்டும்.
2. எமிட்டர் மின் தடை  $R_e$ -யை, அதன் குறுக்கே அளிக்கப்படும் சப்ளை மின்னழுத்தத்தில் பத்தில் ஒரு பகுதியை ட்ராப் (drop) செய்யும் அளவுக்கு தேர்வு செய்ய வேண்டும்.
3. லோடு மின்தடையை அதன் குறுக்கே கொடுக்கப்படும் சப்ளை மின்னழுத்தத்தில் ( $V_{CC}$ ) பாதியை ட்ராப் செய்யும் அளவிற்கு தேர்வு செய்ய வேண்டும்.
4. மின் தடை  $R_2$  மின்தடை  $R_1$  யைப் போல 10 மடங்கு இருக்க வேண்டும்.
5. மின்தடை  $R_1$  சுமாராக மின்தடை  $R_2$ வைப் போல 9 மடங்கு இருக்க வேண்டும்.
6. பைபாஸ் மின்தேக்கி  $C_e$  ன் கபாசிட்டிவ் ரியாக்டென்ஸ் ( $X_c$ ) மின்தடை  $R_e$ -ன் பத்தில் ஒரு பங்கோ அதைவிடக் குறைவாகவோ இருக்க வேண்டும்.

### டிரான்சிஸ்டர் இணைப்புகள்

டிரான்சிஸ்டரில் எமிட்டர் பேஸ் மற்றும் கலெக்டர் என மூன்று முனைகள் உள்ளது. ஆனால் இணைப்பதற்கு நான்கு முனைகள் தேவைப்படுகின்றன. உள்ளீடு இணைப்பதற்கு இரண்டு முனைகளும் வெளியீடு இணைப்பதற்கு இரண்டு முனைகளுமாக நான்கு முனைகள் தேவைப்படுகின்றன. ஆனால் டிரான்சிஸ்டரில் மூன்று முனைகள் மட்டுமே உள்ளதால் ஒரு முனையானது இரண்டுக்கும். (உள்ளீடு, வெளியீடு) பொதுவானதாக அமைக்கப்பட வேண்டியுள்ளது. உள்ளீட்டில் ஒரு முனை பொதுவானதாகவும் மற்றொன்று மீதமுள்ள முனைகளில் ஏதாவது ஒன்றுடனும், வெளியீட்டிலும் அதே முனை பொதுவானதாகவும், மீதமுள்ள முனை மற்றொன்றாகவும் பொருத்தப்பட்டுள்ளது.

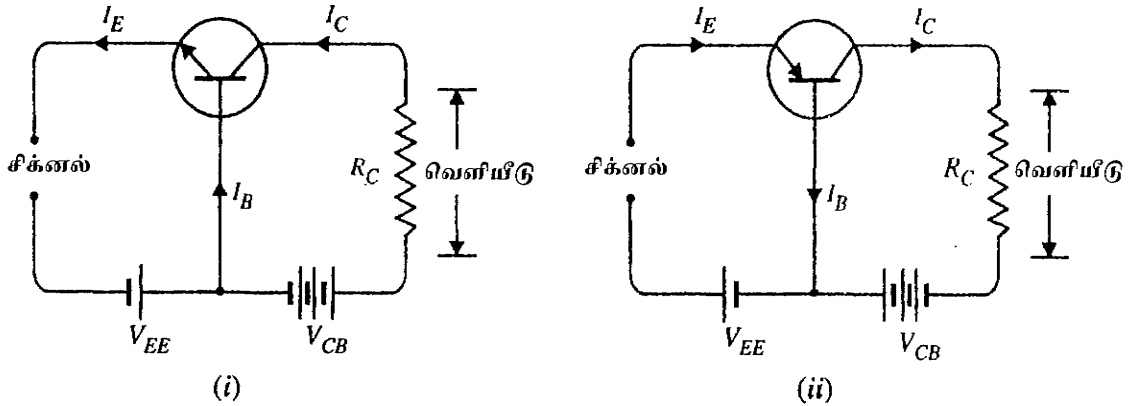
மூன்று வழிகளில் இணைக்கலாம்

- i. பொது பேஸ் இணைப்பு முறை ( Common Base )
- ii. பொது எமிட்டர் இணைப்பு முறை ( Common Emitter )
- iii. பொது கலெக்டர் இணைப்பு முறை ( Common Collector )

ஒவ்வொரு இணைப்பு முறையும், அவற்றிற்குரிய அனுகூலங்களை கொண்டுள்ளது. ஆனால் எந்த இணைப்பு முறையாக இருந்தாலும், பொதுவாக டிரான்சிஸ்டரில் எமிட்டரானது முன்னோக்கு சார்பு நிலையிலும், கலெக்டரானது பின்னோக்கு சார்பு நிலையிலும் இணைக்கப்பட்டிருக்க வேண்டும்.

## பொது பேஸ் சுற்று (CB)

படம் 4.16ல் பொது பேஸ் சுற்று காட்டப்பட்டுள்ளது. உள்ளீடு சிக்னல், எமிட்டருக்கும் பேஸிற்கும் இடையே கொடுக்கப்படுகிறது. வெளியீடு சிக்னல் கலெக்டருக்கும் பேஸிற்கும் இடையே எடுக்கப்படுகிறது. படத்தில் காட்டப்பட்டுள்ளது போன்று முன்னோக்கு பயாலை  $V_{EE}$  யும், பின்னோக்கு பயாலை  $V_{CB}$  யும் டிரான்சிஸ்டருக்குக் கொடுக்கின்றன. எமிட்டர் மின்னோட்டம் அதிகமாக இருப்பதால் உள்ளீடு மின்தடை குறைவாக இருக்கும். கலெக்டர் மின்னோட்டம்  $I_C$  எமிட்டர் மின்னோட்டம்  $I_E$  விட குறைவாக இருப்பதால் இந்த சுற்றில் மின்னோட்ட லாபம் இல்லை. இந்த வகை பொது-பேஸ் சுற்று மிகவும் அரிதாகப் பயன்படுத்தப்படுகின்றது.



படம் 4.16

## மின்னோட்ட பெருக்க காரணி (Amplification factor)

மின்னோட்ட பெருக்க காரணி என்பது வெளியீட்டு மின்னோட்டத்திற்கும் உள்ளீட்டு மின்னோட்டத்திற்கும் உள்ள விகிதம் ஆகும். பொது பேஸ் முறையில் உள்ளீட்டு மின்னோட்டம் எமிட்டர் மின்னோட்டமான  $I_E$  ஆகவும் வெளியீட்டு மின்னோட்டம் கலெக்டர் மின்னோட்டமான  $I_C$  ஆகவும் உள்ளது.

கலெக்டர் மின்னழுத்தம்  $V_{CB}$  மாறாத நிலைகளில் இருக்கும்போது (constant) கலெக்டர் மின்னோட்டத்தின் மாறுதலுக்கும், எமிட்டர் மின்னோட்டத்தின் மாறுதலுக்கும் இடையே உள்ள விகிதமே மின்னோட்ட பெருக்க காரணி எனப்படுகிறது.

$$\text{ஆகவே மின்னோட்ட இலாபம் } \alpha = \frac{\Delta I_C}{\Delta I_E} \text{ (} V_{CB} \text{ மாறிலியாக)}$$

மின்னோட்ட பெருக்க காரணி ஆனது ஒன்றுக்கு குறைவாகவே இருக்கும் என்பது இதிலிருந்து தெளிவாகிறது.

## கலெக்டர் மின்னோட்டத்தின் வரையறை

டிரான்சிஸ்டரின் எமிட்டர் மின்னோட்டம் முழுவதும் கலெக்டர் பகுதியை சென்று அடையாது. அதில் ஓர் ஏனென்றால் சிறு பகுதியானது பேஸில் ஏற்படும் எலக்ட்ரான் ஹோல்

பிணைப்பால் மிக குறைந்த பேஸ் மின்னோட்டத்தை ஏற்படுத்தும். மேலும் கலெக்டர் பேஸ் சந்தியானது பின்னோக்கு சார்பு நிலையில் இருப்பதால் சிறுபான்மை கடத்திகள் மூலமாக கசிவு மின்னோட்டம் ஏற்படும். எனவே மொத்த கலெக்டர் மின்னோட்டம் என்பது

- i) கலெக்டர் பகுதியை வந்து சேரும் எமிட்டர் மின்னோட்டத்தின் ஓர் பகுதி i.e.,  $\alpha I_E$
  - ii) கசிவு மின்னோட்டம் (Leakage current) ஆனால் இது மிகக் குறைவாக இருக்கும்
- ∴ மொத்த கலெக்டர் மின்னோட்டம்  $I_C = I_E + I_{\text{leakage}}$

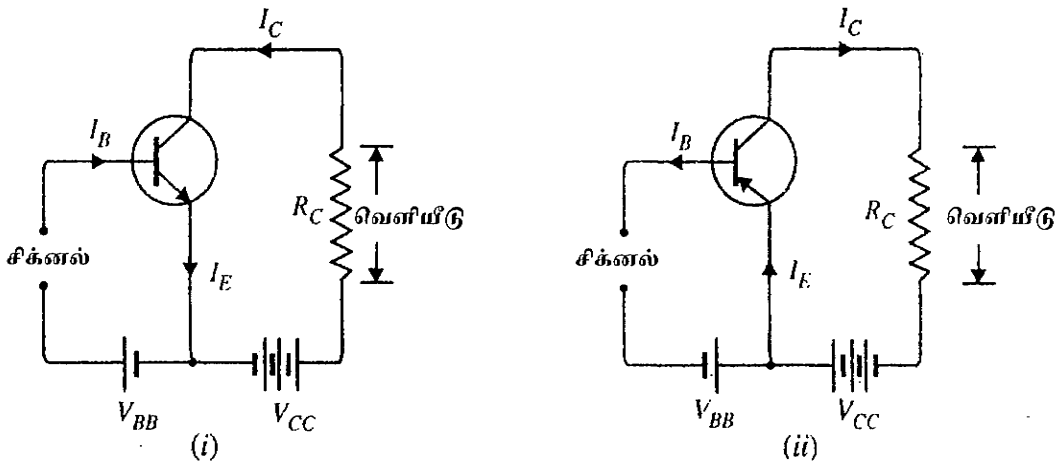
### பொது பேஸ் சுற்றின் குணங்கள்

1. இதில் மின்னோட்ட லாபம் இல்லை.
2. மின்னழுத்த லாபம் மிகவும் அதிகம்.
3. உள்ளீடு மின் தடை குறைவு; வெளியீடு மின்தடை அதிகம்.
4. உள்ளீடு சிக்னலும், வெளியீடு சிக்னலும் ஒரே 'ஃபேஸ்' (Phase)ல் இருக்கும்.
5. குறைந்த இம்டெபின்ஸ் சுற்றையும், அதிக இம்பிடன்ஸ் சுற்றையும் மேட்ச் (match) செய்வது காமன் பேஸ் பெருக்கியின் முக்கிய உபயோகம் ஆகும்.

### பொது எமிட்டர் (CE) சுற்று

உள்ளீடு சிக்னல் 'பேஸிற்கும் எமிட்டருக்கும் இடையில் கொடுக்கப்படுகிறது. எமிட்டர் பொது முனை. ஆகவே அது படம் 4-17ல் உள்ளது போல் தரையிடப்படுகிறது.

கலெக்டருக்கும், எமிட்டருக்கும் இடையில் வெளியீட்டு சிக்னல் எடுக்கப்படுகிறது. பொது எமிட்டர் ( $C_E$ ) சுற்றில் நிகழும் பேஸ் மின்னோட்டம்  $I_B$ , எமிட்டர் மின்னோட்டத்தை விட மிகவும் குறைவாக இருக்கும். பொது எமிட்டர் சுற்றின் உள்ளீடு மின்தடை, பொது பேஸ் சுற்றில் உள்ள மின் தடையைக் காட்டிலும் மிகவும் அதிகமாக இருக்கும். பெருக்கியின் வெளியீடு மின் தடை அதிகமாக இருக்கும்.



படம் 4.17

பொது எமிட்டர் சுற்றில் கலெக்டர் மின்னோட்டம்  $I_C$ , பேஸ் மின்னோட்டம்  $I_B$ யை விட மிக அதிகமாக இருக்கும். ஆகவே மின்னோட்ட லாபமும் மின்னழுத்த லாபமும் அதிகமாக இருக்கும்.

பொது எமிட்டர் சுற்றுதான் பொதுவாகப் பெருக்கிச் சுற்றுகளில் பயன்படுத்தப்படுகிறது. அதற்குக் காரணம், இந்த சுற்றினால் தான் அதிக மின்னோட்ட லாபம், மின்னழுத்த லாபம் ஆகிய இரண்டும் கிடைக்கின்றன. பொது எமிட்டர் சுற்று உயர்ந்த 'பவர்' லாபத்தையும் (Power gain) கொடுக்கிறது.

### பேஸ் மின்னோட்ட பெருக்க காரணி

பொது எமிட்டர் சுற்றில் உள்ளீட்டு மின்னோட்டம்  $I_B$  ஆகவும் வெளியீட்டு மின்னோட்டம்  $I_C$  ஆகவும் உள்ளது.

இதில் கலெக்டர் மின்னோட்டத்தின் மாறுதலுக்கும் ( $\Delta I_C$ ) பேஸ் மின்னோட்டத்தின் மாறுதலுக்கும் ( $\Delta I_B$ ) இடையே உள்ள விகிதமே பேஸ் மின்னோட்ட பெருக்க காரணி ஆகும்.

$$\text{மின்னோட்ட இலாபம் } \beta = \frac{\Delta I_C}{\Delta I_B}$$

அதாவது ( $\Delta I_B$ ) பொதுவாக அனைத்து டிரான்சிஸ்டர்களிலும் 5% எமிட்டர் மின்னோட்டமானது பேஸ் மின்னோட்டமாக பாயும். ஆகையால்  $\beta$  மதிப்பு பொதுவாக 20க்கும் அதிகமாக இருக்கும். அதன் மதிப்பு 20 to 500 வரையில் இருக்கும். இதன் மின்னோட்ட லாபமும் மின்னழுத்த லாபமும் குறிப்பிடத்தக்க வகையில் இருப்பதால் பெரும்பாலான ஆடியோ பெருக்கி சுற்றுகளில் இந்த இணைப்பு முறை பயன்படுத்தப்படுகின்றது.

பொது பேஸ் அமைப்பின் மின்னோட்ட இலாபம் ( $\alpha$ ) மற்றும் பொது எமிட்டர் அமைப்பின் மின்னோட்ட இலாபம் ( $\beta$ ) ஆகிய இவற்றின் இடையே உள்ள தொடர்பானது கீழே கொடுக்கப்பட்டுள்ளது.

$$\beta = \frac{\alpha}{1-\alpha} \quad \text{அல்லது} \quad \alpha = \frac{\beta}{1+\beta}$$

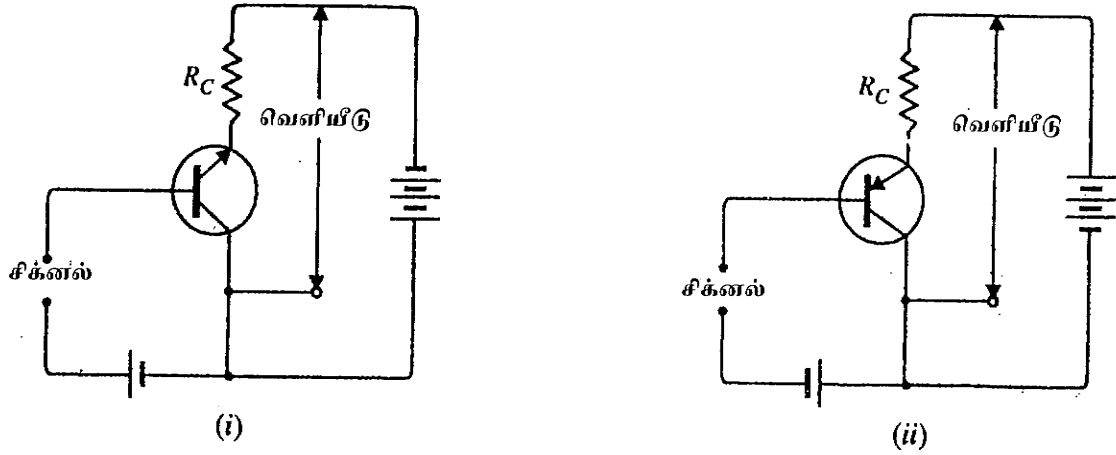
### பொது எமிட்டர் சுற்றின் குணநலன்கள்

1. இது அதிக மின்னோட்ட மற்றும் மின்னழுத்த லாபத்தைக் கொடுக்கிறது.
2. உள்ளீடு மின்தடை CB சுற்றை விட அதிகம்
3. உள்ளீடு மின்னழுத்தமும், வெளியீடு மின்னழுத்தமும்  $180^\circ$  அவுட் ஆப் ஃபேஸ் (out of phase)-ல் இருக்கும்.
4. திரும்பும் கசிவு (Reverse leakage) மின்னோட்டத்தின் பெருக்கம் காரணமாக ஏற்படுகின்ற அழிவைத் தடுக்க பயாஸ் நிலைத் தன்மை வேண்டும்.



## பொது கலெக்டர் (CC) சுற்று

இந்தச் சுற்றில் உள்ளீடு சிக்னல் பேஸிற்கும், கலெக்டருக்கும் இடையில் கொடுக்கப்படுகிறது. வெளியீடு சிக்னல் எமிட்டருக்கும் கலெக்டருக்கும் இடையிலிருந்து எடுக்கப்படுகிறது. ஆகவே இதில் கலெக்டர் பொது எலக்ட்ரோடு ஆகும். ஆகவே கலெக்டர் தரையிடப்படுகிறது. எமிட்டர் சுற்றில் உள்ள 'பை - பால்' செய்யப்படாத மின்தடையின் ( $R_L$ ) 100% பீடு பேக் (feed back), பேஸின் உள்ளீடு சுற்றில் கொடுக்கப்படுவதால், இதில் மின்னழுத்த லாபம் இல்லை. இந்த சுற்றில் உள்ளீடு இம்பிடென்ஸ் அதிகமாகவும், வெளியீடு இம்பிடென்ஸ் குறைவாகவும் இருக்கும். ஆகவே இது ஒரு உபயோகமுள்ள இம்பிடென்ஸ் மேட்சிங் (Matching) சுற்று ஆகும். பொது கலெக்டர் சுற்றின் படத்தை 4.18ல் காணலாம்.



படம் 4.18

பொது கலெக்டர் சுற்றை 'எமிட்டர் ஃபாலோயர்' (follower) சுற்று என்றும் கூறலாம். இரண்டு எமிட்டர் ஃபாலோயர் சுற்றுகள் கேஸ்கேடில் (cascaded) இணைக்கப்பட்டு, ஒரு பெட்டியில் வைக்கப்படும் போது, இதை ஒரு டார்லிங்டன் ஜோடி (Darlington pair) என்கிறோம். ஒரு நிலை கொடுக்கும் மின்னோட்ட லாபத்தை விட இது அதிக மின்னோட்ட லாபத்தைக் கொடுக்கிறது.

## மின்னோட்ட பெருக்க காரணி

பொது கலெக்டர் சுற்றில் உள்ளீட்டு மின்னோட்டமாக ( $I_E$ ) பேஸ் மின்னோட்டமும் ( $I_B$ ) வெளியீட்டு மின்னோட்டமாக எமிட்டர் மின்னோட்டம் ( $I_E$ ) உள்ளது. ஆகவே இச்சுற்றில் மின்னோட்ட பெருக்கம் என்பது. எமிட்டர் மின்னோட்டத்தின் மாற்றத்திற்கும் ( $\Delta I_E$ ) பேஸ் மின்னோட்டத்தின் மாற்றத்திற்கும் ( $\Delta I_B$ ) உள்ள விகிதமே ஆகும்.

$$\gamma = \frac{\Delta I_E}{\Delta I_B}$$

இதன் மின்னோட்ட லாபம் பொது எமிட்டர் சுற்றில் கிடைக்கும் மின்னோட்ட லாபத்திற்குச் சமமாக இருக்கும். அதாவது ( $\Delta I_E \approx \Delta I_C$ ) இருந்த போதும் இதன் மின்னழுத்த லாபம் 1 க்கு குறைவாக இருக்கும்.

### பொது கலெக்டர் (CC) சுற்றின் குணநலன்கள்

1. மின்னழுத்த லாபம் ஒன்றை விடக் குறைவு. ஆனால் மின்னோட்ட லாபம் அதிகம்.
2. வெளியீட்டிலிருந்து உள்ளீட்டுக்கு 100 சதவீதம் ஃபீடு பேக் உள்ளது.
3. உள்ளீடு இம்பிடென்ஸ் அதிகமாகவும் வெளியீடு இம்பிடென்ஸ் குறைவாகவும் உள்ளது.
4. வெளியீட்டு மின்னழுத்தத்தில் ஃபேஸ் மாற்றம் (Phase reversal) இல்லை.

### டிரான்சிஸ்டர் இணைப்புகளின் ஒப்பீடுகள்

எண்	குணங்கள்	பொது பேஸ்	பொது எமிட்டர்	பொது. கலெக்டர்
1.	உள்ளீட்டு மின்தடை	குறைவு	குறைவு	மிக அதிகம்
2.	வெளியீட்டு மின்தடை	மிக அதிகம்	அதிகம்	குறைவு
3.	மின்னழுத்த லாபம்	சுமார் 150	500	1க்கும் குறைவானது
4.	பயன்கள்	உயர் அலைவு பயன்பாடுகளில்	ஒலி அலை விரிவாக்கிகளில்	இம்பிடக்ஸ் இணைப்புகளில்

### பெருக்கிகள் (Amplifiers)

#### ஒரு நிலை டிரான்சிஸ்டர் பெருக்கி (Single Stage Transistor Amplifier)

##### அறிமுகம்

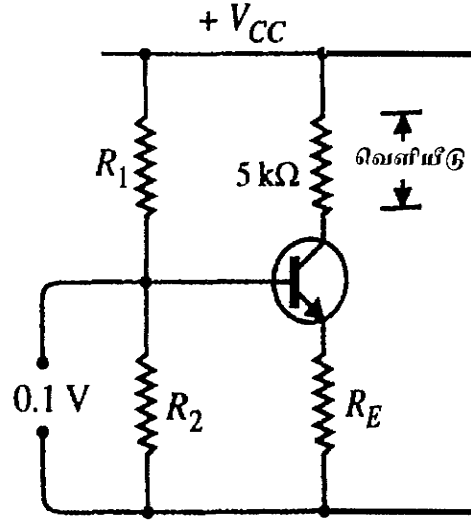
பொதுவாக பெரும்பாலான மின்னியல் மற்றும் மின்னணுவியல் சாதனங்களில் பல நிலைகளைக் கொண்ட விரிவாக்கி சுற்றுகள் தான் பயன்படுத்தப்படுகிறது. பல நிலை விரிவாக்கி சுற்றுகளின் செயல்பாடுகளை அறிந்து கொள்ள முதலில் ஒரு நிலை டிரான்சிஸ்டர் பெருக்கியின் செயல்பாட்டை நன்கு அறிந்து கொள்ளுவது நல்லது.

##### ஒரு நிலை டிரான்சிஸ்டர் பெருக்கி

ஒரே ஒரு டிரான்சிஸ்டர் மட்டும் பயன்படுத்தி வலிமை குறைந்த அலையை பெருக்கம் செய்ய பயன்படுத்தும்சுற்றுக்கு ஒரு நிலை டிரான்சிஸ்டர் பெருக்கிச்சுற்று என்று பெயர்.

இந்த சுற்றானது, ஒரு டிரான்சிஸ்டரோடு இணைப்பு சுற்று மற்றும் துணை சாதனங்களான மின்தடை மற்றும் மின்தேக்கிகளைக் கொண்டு உருவாக்கப்பட்டிருக்கும்.

படம் ஒரு-நிலை டிரான்சிஸ்டர் சுற்றைக் காட்டுகிறது. வலிமை குறைந்த ac சிக்னலானது டிரான்சிஸ்டரில் தரப்படும்போது ஒரு சிறிய அளவு பேஸ் மின்னோட்டம் (ac மின்னோட்டம்) பாய ஆரம்பிக்கும். இந்நிலையில் டிரான்சிஸ்டர் செயல்பாட்டினால் அதிக அளவு ( $\beta$  எண்ணிக்கையிலான பேஸ் மின்னோட்டம்) a.c மின்னோட்டம் கலெக்டர் சுற்றில் உள்ள லோடு ரெசிஸ்டர்  $R_c$  வழியாக பாயும்.  $R_c$  யின் மதிப்பு அதிகமாக ( $4 - 10K$ ) இருப்பதால் அதில் அதிக மின்னழுத்தம் உண்டாகும். அந்த மின்னழுத்தமே விரிவாக்கம் செய்யப்பட்ட அல்லது பெருக்கப்பட்ட சிக்னலாகும்.



படம் 4.19

அதாவது பேஸ் சுற்றில் தரப்பட்ட வலிமை குறைந்த சிக்னலானது பெருக்கம் செய்யப்பட்ட சிக்னலாக கலெக்டர் சுற்றில் கிடைக்கிறது. இவ்வாறு டிரான்சிஸ்டரானது பெருக்கிகளாக செயல்படுகிறது.

ஒரு நிலை டிரான்சிஸ்டர் விரிவாக்கியின் செயல்பாட்டை படம் 4.19 மிகத் தெளிவாக விளக்குகிறது. உள்ளீட்டு சிக்னல் மின்னழுத்தமான 0.1V ல் ஏற்படும் சிறிய மாறுதல் கலெக்டர் 2. mA மின்னோட்ட மாற்றத்தை ஏற்படுத்தும் இந்நிலையில் 0.1V அளவு கொண்ட சிக்னல் பேசிற்கு தரப்பட்டால் அது வெளியீட்டு மின்னழுத்தமான  $(2\text{mA} \times 5\text{K}\Omega) = 10\text{V}$  அளவினைத் தரும். இப்படியாக டிரான்சிஸ்டரானது சிக்னலின் மின்னழுத்தத்தினை 0.1V-ல் இருந்து 10V அதிகரிக்கிறது. (அதாவது இந்நிலை லாபம் 100 ஆகும்)

### பலநிலை பெருக்கிகள் (Multistage Transistor Amplifier)

#### அறிமுகம்

பொதுவாக ஒரு நிலை பெருக்கியால் வெளியீட்டு சாதனத்தை சிறப்பாக செயல்பட வைக்கத் தேவையான அளவு பெருக்கத்தை தர முடியாது. அதாவது ஒருநிலை பெருக்கியால் அதிக லாபத்தை தர முடியாது. ஆகையால் இருநிலை மற்றும் மூன்று நிலை பெருக்கிகளின் தேவை அவசியமாகிறது. இதை நிறைவேற்ற ஒவ்வொரு பெருக்கியின் வெளியீடும் அடுத்த பெருக்கியின் உள்ளீட்டோடு இணைக்கப்படும். இந்த இணைப்பு முறைதான் பல நிலை இணைப்பு முறை எனப்படுகிறது. பொதுவாக அனைத்து மின் மற்றும் மின்னணு சாதனங்களிலும் (வானொலி, தொலைக்காட்சி, ஆடியோ சிஸ்டம், செல் போன்) பலநிலை பெருக்கிகள் பயன்படுத்தப்படுகின்றன. எனவே இப்பாடப்பகுதியில் குறிப்பிட்ட சில வகை பலநிலை பெருக்கிகளைப் பற்றி பார்போம்.

#### பலநிலை பெருக்கிகள்

ஒன்றுக்கும் மேற்பட்ட பெருக்கி நிலைகளை கொண்ட டிரான்சிஸ்டர் சுற்றுக்கு பல நிலை பெருக்கிச் சுற்று என்று பெயர்.

பல நிலை பெருக்கியில் குறிப்பிட்ட எண்ணிக்கையிலுள்ள ஒருநிலை பெருக்கிகள் தகுந்த முறையில் இணைக்கப்பட வேண்டும். அதாவது முதல் நிலை பெருக்கியின் வெளியீடானது தகுந்த இணைப்பு சாதனத்தின் மூலம் அடுத்த நிலை பெருக்கிக்கு உள்ளீடாக தரப்பட வேண்டும். அவ்வாறு இணைப்பிற்காக பயன்படுத்தும் சாதனம் மின்தேக்கி, மின்மாற்றி போன்றவையாக இருக்கலாம். இவற்றின் நோக்கம்.

i. ஒருநிலை a.c வெளியீட்டை அடுத்த நிலையின் உள்ளீட்டிற்கு மாற்றுதல்.

ii. ஓர் நிலையில் d.c செயல்பாடுகளை அடுத்த நிலைக்கு எடுத்துச் செல்லப்படாமல் தவிர்த்தல்.

படம் 4.20 ஆனது 3 நிலை பெருக்கியின் கட்டப்படத்தைக் காட்டுகிறது. ஒவ்வொரு நிலையும் ஒரு டிரான்சிஸ்டர் மற்றும் அதனைச் சார்ந்த சுற்றுகளைக் கொண்டதாகவும், ஒரு நிலை மற்றொரு நிலையோடு தகுந்த இணைப்பு சாதனத்தோடும் இணைக்கப்பட்டுள்ளது. இவ்வாறு உருவாக்கப்படும் பல நிலை பெருக்கிகள் அதில் பயன்படுத்தப்படும் இணைப்பு சாதனத்தை கொண்டு பெயரிடப்படுகிறது.



படம் 4.20

#### 4.2. பெருக்கிகளின் இணைப்பு

##### இணைப்பு வகைகள்

- Rc இணைப்பு
- டிரான்ஸ்பார்மர் இணைப்பு
- நேரடி இணைப்பு

##### பலநிலை பெருக்கியின் பெயர்

- R.C இணைப்பு பெருக்கி
- டிரான்ஸ்டார் இணைப்பு பெருக்கி
- நேரடி இணைப்பு பெருக்கி

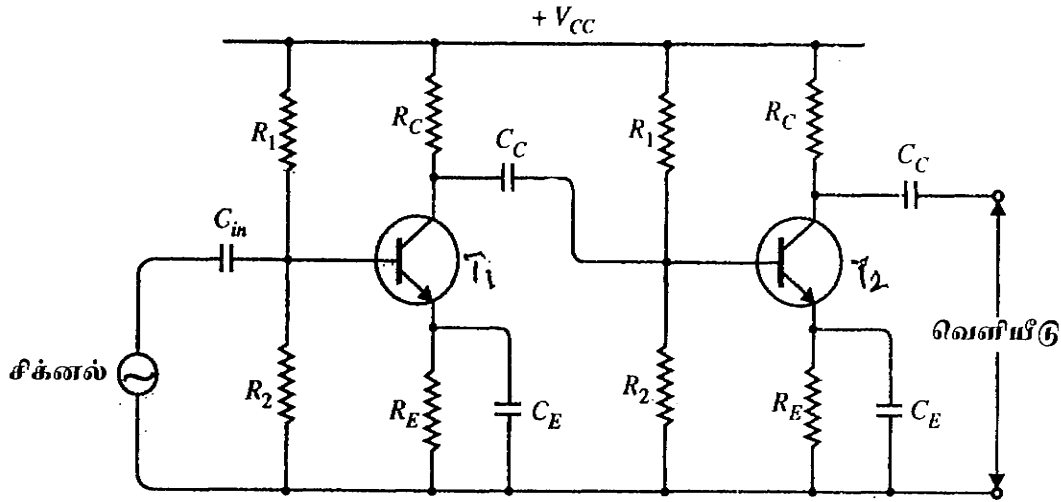
மேற்கூறிய இணைப்பு முறைகளை பற்றிப் பார்ப்போம்.

RC இணைப்பு முறையில் செப்பாசிட்டர் (Cc) இணைப்பு சாதனமாக பயன்படுத்தப்படுகிறது. செப்பாசிட்டரானது ஒரு சுற்றின் வெளியீட்டில் உள்ள சிக்னலை அடுத்த சுற்றின் உள்ளீட்டிற்கு தருவதோடு d.c பயாஸ் மின்னழுத்தத்தை தடுத்தும் விடுகிறது.

ii. டிரான்ஸ்பார்மர் இணைப்பு முறையில் டிரான்ஸ்பார்மர் இணைப்பு சாதனமாக பயன்படுகிறது. டிரான்ஸ்பார்மரானது a.c சிக்னலை அடுத்த நிலைக்கு தருவதும் dc பயாஸ் மின்னழுத்தத்தை தடுப்பதோடு இம்பிடன்ஸ் மேட்சிங் செய்யவும் உதவுகிறது.

## RC இணைப்பு பெருக்கி

இது மிகவும் பிரசித்த பெற்ற இணைப்பு வகையாகும். ஏனென்றால் எளிமையான சுற்றாகவும், குறைவான செலவிலும் அதே சமயம் சிறப்பாக ஒலி அலையை முழுமையாக பெருக்குவதிலும் பரந்த அலைவு மதிப்பு (Wide range of frequency) கொண்டதாகவும் உள்ளது. இது பெரும்பாலும் மின்னழுத்தப் பெருக்கத்தில் பயன்படுத்தப்படுகிறது. படம் 4.21 இருநிலை RC இணைப்பு பெருக்கியை காட்டுகிறது.



படம் 4.21

இணைப்பு மின்தேக்கி CC ஆனது, முதல் நிலையின் வெளியீடு இரண்டாம் நிலையின் உள்ளீட்டில் அதாவது இரண்டாவது டிரான்சிஸ்டரின் பேஸில் இணைக்கிறது. ஒரு நிலையின் வெளியீடானது அடுத்த நிலையின் உள்ளீட்டில் மின்தேக்கி மூலமும், அதற்கு பக்க இணைப்பிற்கு மின்தடையையும் (Shunt resistor) கொண்டு சுற்று உருவாக்கப்பட்டால், அவ்வகை பெருக்கி சுற்று மின்தடை (R)- மின்தேக்கி (C) இணைப்பு பெருக்கி என (Rc coupled) அழைக்கப்படுகிறது.

மின்தடைகள்  $R_1$ ,  $R_2$ ,  $R_E$  ஆகியவை பயாசிங் மற்றும் நிலையான மின்னழுத்தத்தைத் தர பயன்படுகிறது. எமிட்டர் பைபாஸ் மின்தேக்கியானது சிக்னலுக்கு குறைந்த ரியாக்டன்ஸை ஏற்படுத்தி தருகிறது. இது இல்லையென்றால் ஒவ்வொரு நிலையில் கிடைக்கும் மின்னழுத்த லாபம் குறையும். இணைப்பு மின்தேக்கி Cc ஆனது ac சிக்னலை அனுமதித்து dc யை தடுத்து விடுகிறது.

### சுற்றின் செயல்பாடு:

ac சிக்னலானது டிரான்சிஸ்டர்  $T_1$  ன் பேசில் தரப்பட்டால் அவை பெருக்கப்பட்ட சிக்னலாக கலெக்டரில் உள்ள லோடு ரெசிஸ்டரான  $R_C$ -ல் கிடைக்கும். இவ்வாறு பெருக்கப்பட்ட சிக்னலை இணைப்பு மின்தேக்கி Cc மூலமாக இரண்டாவது டிரான்சிஸ்டர்  $T_2$  வின் பேஸிற்கு தரப்படுகிறது. பெறப்பட்ட சிக்னலை இரண்டாம் நிலை மேலும் பெருக்குகிறது. இவ்வாறு ஒன்றை அடுத்து மற்றொன்று ஆக, இருநிலைகளில் சிக்னலானது பெருக்கப்படுவதன் மூலம் அதன்லாபம் அதிகரிக்கப்படுகிறது.

ஒட்டு மொத்த லாபம் ஆனது, ஒவ்வொரு நிலை லாபத்தின் பெருக்கல் பலனைவிட குறைவானதாகும். ஏனென்றால் முதல் நிலையை அடுத்து இரண்டாம் நிலை தொடர்வதால் முதல் நிலை லோடு ரெசிஸ்டன்ஸ் பலன், பக்க இணைப்பாக உள்ள உள்ளீடு மின்தடையால் குறைக்கப்படுகிறது. இதுவே அந்த நிலையின் லாபத்தை குறைந்துவிடுகிறது. உதாரணமாக 3 நிலை பெருக்கியில் முதல் இரண்டு நிலைகளின் லாபம் அடுத்த நிலை லோடிங் பாதிப்பின் காரணமாக குறைக்கப்படுகிறது. ஆனால் மூன்றாவது நிலையில் அடுத்த நிலைக்கு இணைப்பு இல்லை என்பதால் லோடிங் பாதிப்பு ஏற்படுவதில்லை. இதனால் இதன் லாபம் குறைவதில்லை ஆக ஒட்டு மொத்த வெளியீட்டு மதிப்பு மூன்று நிலை வெளியீட்டு மதிப்பின் பெருக்கல் பலனாகும்.

#### அறிகூலங்கள்

- சிறப்பான அலைவைத் (frequency response) தரக்கூடியது. ஒலி அளவைப் பொறுத்தவலன்ன் நிலையான வெளியீட்டைத் தரக்கூடியது.
- இச்சுற்றை மிகக்குறைந்த செலவில் ஏற்படுத்தலாம். ஏனென்றால் மின்தடை மற்றும் மின்தேக்கிகள் மட்டுமே பயன்படுத்தப்படுகிறது.
- சுற்று மிகச் சிறியதாகவும், எடை குறைவானதாகவும் கொண்டிருக்கும்.

#### பிரதிகூலங்கள்:

- Rc. இணைப்பு பெருக்கி, குறைந்த மின்னழுத்தம் மற்றும் குறைந்த இலாப மதிப்பை கொண்டது.
- காலப்போக்கில் இச்சுற்றில் இரைச்சல் பாதிப்பு ஏற்படும்.
- இம்பிடன்ஸ் மேட்சிங் சிறப்பாக இருக்காது.

#### பயன்கள்:

மின்னழுத்த பெருக்கிகளாக பயன்படுத்தப்படும்.

#### R.C. இணைப்புப் பெருக்கிகளினால் ஏற்படும் நன்மைகள்

- இதில் பயன்படுத்தப்படும் மின்தடை மற்றும் மின்தேக்கி போன்றவை மிகவும் விலை மலிவானவை. ஆகவே இதன் விலையும் மிகவும் குறைவு.
- சுற்றில் மிகச் சிறிய இடத்தையே அடைக்கும்.
- இது மிகவும் அதிகமான அதிர்வெண்களுக்கு ஒரே மாதிரியான மின்னழுத்தப் பெருக்கத்தைக் கொடுக்கின்றன.
- இதில் காயிலோ, மின்மாற்றிகளோ பயன்படுத்தப்படவில்லை. ஆகவே 'நான் லீனியர் டிஸ்டார்ஷன்' (Non linear distortion) மிகவும் குறைவாக இருக்கும்.

#### தீமைகள்

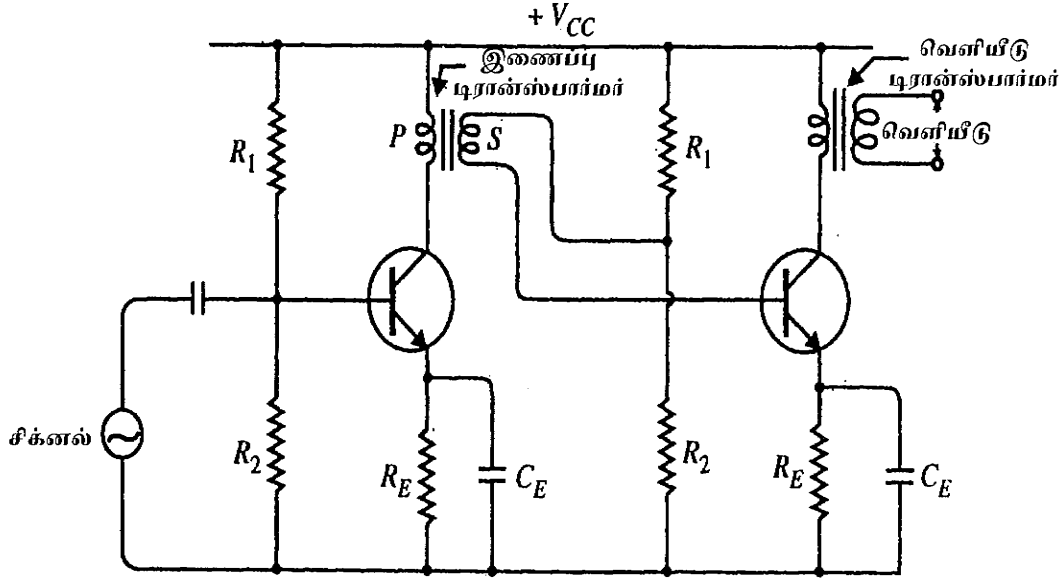
- R.C. இணைப்பு பெருக்கிகளின் இலாபம், மற்ற பெருக்கிகளோடு ஒப்பிடப்படும் போது, குறைவு.

2. வெளியீட்டு இம்பிடன்ஸ் மிகவும் அதிகம், ஆகவே இம்பிடன்ஸ் மேட்சிங் திருப்திகரமாக அமைவது இல்லை.

### மின்மாற்றி இணைப்பு (Transformer coupling)

இந்த முறை இணைப்பில் ஒரு மின்மாற்றி பயன்படுத்தப்படுகிறது. இந்த மின்மாற்றி, முதல்நிலையின் வெளியீட்டு ஏ.சி. மின்னழுத்தத்தை இரண்டாவது நிலைக்கு உள்ளீடாக தருகிறது. பிரதமச் சுருளில் உண்டாகிற ஏ.சி. மின்னழுத்தம் அதே போன்ற மின்னழுத்தத்தைத் துணைச்சுருளில் தூண்டுகிறது. துணைச்சுருளில் தூண்டப்படுகின்ற மின்னழுத்தம் அடுத்த நிலையில் உள்ள  $T_2$ -ன் 'பேஸ்' இல் கொடுக்கப்படுகிறது. மின்மாற்றி ஸ்டெப் அப் (Step up) ஆக இருந்தால், இந்த நிலையின் மின்னழுத்தப் பெருக்கம் டிரான்சிஸ்டரின் மின்னழுத்தப் பெருக்கத்தைவிட அதிகமாகிவிடும். இரண்டு நிலைகளுக்கு இடையே பயன்படுத்தப்படும் மின்மாற்றி இரண்டு நிலைகளையும் பிரிக்கிறது. அதாவது ஒருநிலையின் டி.சி. கலெக்டர் மின் அழுத்தமானது அடுத்த நிலையின் 'பேஸ்'க்கு செல்லாமல் தடுக்கிறது. இங்கு இணைப்பு மின்தேக்கி பயன்படுத்தப்படுவதில்லை.

ஒரு மின்மாற்றி இணைப்பு பெருக்கி படம் 4.22ல் காட்டப்பட்டுள்ளது.



படம் 4.22

மின்மாற்றி  $TR_1$  இரண்டு நிலைகளை இணைக்கும் மின்மாற்றியாகும். மின்மாற்றி  $TR_2$  வெளியீட்டு மின்மாற்றியாகும்.  $TR_2$  பெருக்கியின் வெளியீட்டு இம்பிடென்சையும் 'லோடி'ன் (ஒருபெருக்கி அல்லது வேறு ஏதோ ஒரு சாதனம்) இம்பிடென்சையும் சரியான முறையில் 'மேட்ச்' செய்கிறது. இந்த இரண்டு டிரான்சிஸ்டர் பெருக்கி நிலைகள்  $T_1$  மற்றும்  $T_2$  பொது எமிட்டர் பெருக்கிகள் ஆகும். இவற்றில் NPN டிரான்சிஸ்டர்கள் உபயோகப்படுத்தப்பட்டுள்ளன. இவை சரியான முறையில் பயாஸ் செய்யப்பட்டு நிலைத் தன்மை கொண்டவையாக இருக்கும். மின் தடைகள்  $R_1, R_2$  மற்றும்  $R_3, R_4$  ஆகியவை டிரான்சிஸ்டர்  $T_1$  மற்றும்  $T_2$ க்குத் தேவையான பேஸ் பயாஸ் கொடுக்கின்றன. மின்மாற்றி இணைப்பு பவர் பெருக்கத்தில் பயன்படுகின்றன.

### அனுகூலங்கள்

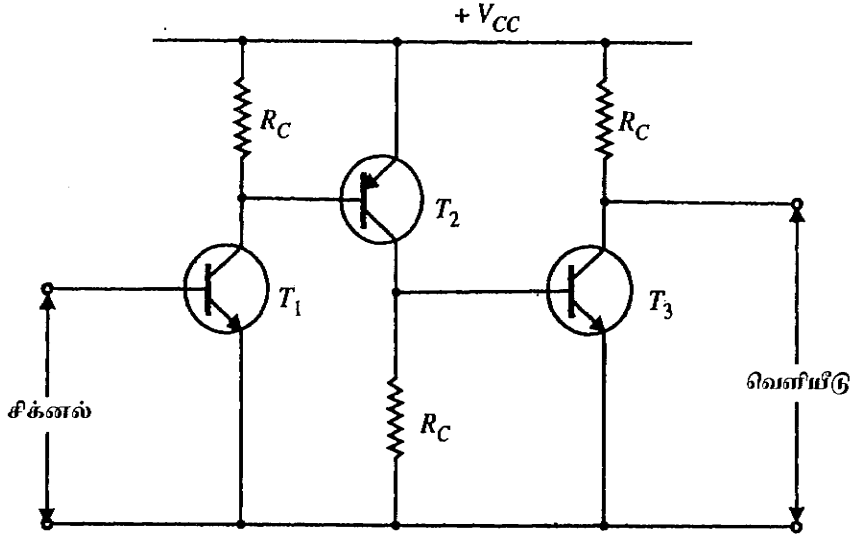
1. இம்பிடன்ஸ் மேட்சிங் மிகச் சிறந்த முறையில் செய்யப்படுகிறது.
2. 'ஸ்டெப் அப்' விகிதம் காரணமாக இலாபம் அதிகமாக இருக்கும்.

### பீரதிகூலங்கள்

1. அதிர்வெண் ரெஸ்பான்ஸ் (Response) குறைவு.
2. இணைப்பு மின்மாற்றிகள் அளவில் பெரியதாகவும் அதிக விலையுள்ளதாகவும் உள்ளன.
3. உயர்அதிர்வெண் சிக்னல்கள் பெருக்கப்படும் அளவிற்குக் குறைந்த அதிர்வெண் சிக்னல்கள் பெருக்கப்படுவதில்லை.

### நேர் இணைப்பு (Direct Coupling)

சில நேரங்களில் 'லோடை' நேரடியாக வெளியீட்டுச் சுற்றில் பயன்படுத்தப்படும் செயலாற்றும் உறுப்புகளுடன் இணைக்க வேண்டி உள்ளது. இவ்வாறு செய்வதை நேர் இணைப்பு என்று கூறுகிறோம். படம் 4.23ல் ஓர் நேர் இணைப்பு பெருக்கியின் சுற்று காட்டப்பட்டுள்ளது.



படம் 4.23

முதல் டிரான்சிஸ்டரின் ( $T_1$ -ன்) கலெக்டர் (வெளியீடு) அடுத்த டிரான்சிஸ்டர்  $T_2$ -வின் 'பேஸ்' உடன் (உள்ளீடு) இணைக்கப்பட்டுள்ளது. இரண்டு டிரான்சிஸ்டர்களும் சரியான முறையில் பயாஸ் செய்யப்பட வேண்டும்.

மின்தேக்கியோ, இன்டக்டரோ அல்லது அதிர்வெண்ணுக்கு அதிக உணர்வுள்ள மின்னணு சாதனம். இவ்வகைச் சுற்றில் பயன்படுத்தக்கூடாது என்பது ஒரு முக்கிய நோக்கமாக இருக்கவேண்டும். ஆகவே நேர் இணைப்புப் பெருக்கிகள், ஒரே மாதிரியான மின்னழுத்த அல்லது மின்னோட்ட இலாபத்தை அதிகப்படியான அதிர்வெண்களில் கொடுக்கின்றன. போட்டோ (Photo) மின்சுற்றுகளிலும், 'தெர்மோ - கப்புல்' (Thermo-couple) சுற்றுகளிலும், டி.சி. பெருக்கத்திற்கு நேர் இணைப்புப் பெருக்கிகள் உபயோகமாகின்றன.



### நேர் இணைப்பு பெருக்கிகளின் சில பயன்கள்

1. பவர் சப்ளைகளில் பயன்படும் ரெகுலேட்டர் சுற்றுகள்.
2. துடிப்புப் பெருக்கிகள் (pulse amplifier).
3. கம்ப்யூட்டர் சுற்றுகள்.
4. மின்னணுச் சாதனங்கள்.
5. போட்டோ மின் சுற்றுகள்.
6. தெர்மோ - கப்புள் சுற்றுகள்.
7. டி. சி. ரிலே சுற்றுகள்.

### நேர் இணைப்புப் பெருக்கியின் அனுகூலங்கள்

1. குறைந்த அளவு, மின்தடை மற்றும் மின்தேக்கிகள், போன்ற உறுப்புகள் பயன்படுத்தப் படுவதால் இந்தச் சுற்றின் அமைப்பு மிகவும் எளிதாக உள்ளது.
2. மிகவும் மலிவானது.
3. நேர் மின்னோட்டம் மற்றும் குறைந்த அதிர்வெண் சிக்னல்களையும் பெருக்கக்கூடிய திறன் வாய்ந்தது.

### பீரதிகூலங்கள்

1. உஷ்ணநிலையில் ஸ்திரத்தன்மை குறைவு.
2. நேர் இணைப்பின் காரணமாக டி.சி. சப்ளை மின்னழுத்தத்தின் மாறுதல்களும் பெருக்கப்படுகின்றன.

### இணைப்பு முறைகளை ஒப்பீடுதல்

குறியீடுகள்	R. C. இணைப்பு	மின்மாற்ற	நேர் இணைப்பு
அதிர்வெண்	மிகவும் சிறந்தது	சரியில்லை	சிறந்தது
இம்பிடென்ஸ் மேட்சிங்	சிறந்தது இல்லை	மிகவும் சிறந்தது	சிறந்தது
விலை	குறைவு	அதிகம்	மிகக் குறைவு
இடம்	குறைந்த இடம் தேவை	அதிகம் இடம் தேவை	மிகக் குறைந்த இடம் தேவை
பயன்	மின்னழுத்த பெருக்கத்திற்கு	பவர் பெருக்கத்திற்கு	டி.சி. பெருக்கத்திற்கு
உபயோகிக்கப் படும் இடம்	பலநிலைப் பெருக்கிகளில் முதல் நிலையில்	இறுதி வெளியீட்டு நிலையில்	தெர்மோகாப்புள் போட்டோ மின்சுற்று, மின்னணுச் சாதனங்களில்

### 4.3. மின்னழுத்த மற்றும் பவர் பெருக்கிகள் (Voltage and Power Amplifiers)

பொதுக் கூட்டங்களில் பயன்படுத்தப்படும் ஒலி பெருக்கத்தை ஓர் எடுத்துக்காட்டாகக் கொள்வோம். ஒருவர் பேசுவதையோ, பாடுவதையோ ஒரு பெரிய கூட்டத்திலுள்ள மக்கள் தெளிவாகவும், அதிக ஒலியுடனும் கேட்க இயலுகிறது. இது எப்படி சாத்தியம் ஆகிறது? பாடுபவரின் குரல் பெருக்கப்பட்டு ஒலிப்பெட்டி வழியாக வெளியிடப்படுகிறது. முதலில் பாடுபவரின் குரல் ஒலிவாங்கியின் மூலம் மாறு மின்னோட்டமாக மாற்றப்படுகிறது. இந்த மின்னோட்ட அல்லது மின்னழுத்த மாற்றங்களை ஏ.சி. சிக்னல்கள் என்று கூறுகிறோம். இந்த ஏ.சி. சிக்னல் மிகவும் மெலிந்த சிக்னல்கள் (Weak signal) ஆகும். இதன் மதிப்பு சுமார் 10 மில்லி வோல்ட்டாக இருக்கும். அதிக 'வாட்' திறமை கொண்ட ஒலிபெருக்கியை இயக்கத் தேவையான சக்தியைக் கொடுக்க ஒரு பவர் பெருக்கி பயன்படுத்தப்படுகிறது. பவர் பெருக்கியின் வெளியீட்டில் அதிகமான பவர் கிடைக்க, அதன் உள்ளீட்டு சமிக்கரை மின்னழுத்தம் அதிகமாக இருக்க வேண்டும். அதன் மதிப்பு சுமார் 2 வோல்ட் முதல் 4 வோல்ட்கள் வரை இருக்க வேண்டும். ஒலி வாங்கியிலிருந்து கிடைக்கும் மெலிந்த சிக்னலைத் தேவையான அளவிற்கு உயர்த்த இரண்டு அல்லது இரண்டிற்கு மேற்பட்ட மின் அழுத்தப் பெருக்கிகள் பயன்படுத்தப்பட வேண்டும். எடுத்துக்காட்டாக ஒலி வாங்கியிலிருந்து பெறப்படும் மாறு மின்னோட்ட சிக்னலின் மதிப்பு 10 மில்லிவோல்ட் எனக் கொள்ளலாம். இதை இரண்டு அல்லது மூன்று மின்னழுத்தப் பெருக்கிகளைப் பயன்படுத்தி 4 வோல்ட் ஏ. சி. சிக்னலாக மாற்ற வேண்டும்.

பொதுக் கூட்டங்களில் உபயோகப்படுத்தப்படும் முறையிலும், வானொலி மற்றும் தொலைக்காட்சிப் பெட்டிகள் போன்ற சாதனங்களிலும் ஒலி சிறந்த முறையில் கிடைக்க, பல பெருக்கி நிலைகள் அமைக்கப்பட்டுள்ளன. இவற்றில் கடைசி பெருக்கி நிலை தவிர, மற்றவை மின்னழுத்தப் பெருக்கிகளே. அதிகப்படியான சக்தியை கொடுப்பதற்காக கடைசி ஒன்றுமட்டும் பவர் பெருக்கியாகும். ஆகவே பெருக்கிகள், மின்னழுத்தப் பெருக்கிகள் என்றும் பவர் பெருக்கிகள் என்றும் இருவகையாகப் பிரிக்கப்படுகின்றன.

#### மின்னழுத்தப் பெருக்கிகள்

அதிக மின்னழுத்தத்தை பெறவேண்டும் என்பதற்காக வடிவமைக்கப்படும் பெருக்கிகளை மின்னழுத்தப் பெருக்கிகள் என்கிறோம். தேவையான அளவு இலாபம் கிடைக்க இரண்டு அல்லது இரண்டிற்கு மேற்பட்ட பெருக்கி நிலைகள் அமைக்கப்பட வேண்டும். முதல் நிலையின் வெளியீடு அடுத்த நிலையின் உள்ளீடாய் அமையும். இவ்வாறு பெருக்கி நிலைகள் இணைப்பிற்கு "கேஸ்கேட்" (Cascade) பெருக்கிகள் என்று கூறுகிறோம். மின்னழுத்தப் பெருக்கிகள் "ப்ரி- ஆம்ப்ளிபயர்கள் (Pre-amplifiers) என்று அழைக்கப்படுகின்றன.

கேஸ்கேட் பெருக்கியின் குணங்கள், முதல் நிலையையும் இரண்டாவது நிலையையும் இணைக்கும் முறையைப் பொருத்து அமையும். இவற்றில் கீழ்க்கண்ட முறைகள் கையாளப்படுகின்றன.

1. R.C. இணைப்பு
2. இம்பிடென்ஸ் இணைப்பு
3. மின்மாற்றி இணைப்பு
4. நேர் இணைப்பு

மின்னழுத்தப் பெருக்கிச் சுற்றுகள் சாதாரணமாக கிளாஸ் - A பெருக்கி வகையைச் சார்ந்தவை. பெருக்கி நிலைகளை இணைக்கும் முறைகளைப் பற்றிக் காண்போம்.

### மின்னழுத்த இலாபம் ( $A_v$ )

மின்னழுத்த இலாபத்தைக் கணக்கிட கீழ்க்கண்ட சூத்திரத்தைப் பயன்படுத்தலாம்.

$$A_v = \frac{\text{வெளியீட்டு ஏ.சி. சிக்னல் மின்னழுத்தம்}}{\text{உள்ளீடு ஏ.சி. சிக்னல் மின்னழுத்தம்}}$$

ஏ. சி. சிக்னல் மின்னழுத்த இலாபத்தைக் கணக்கிட AC மின்னோட்டம், மின்னழுத்தத்தை மட்டுமே எடுத்துக் கொள்ள வேண்டும். இலாபத்தைக் கணக்கிட உள்ளீட்டையும் வெளியீட்டையும் ஒப்பிடும் போது இரண்டிற்கும் ஒரே அலகைப் பயன்படுத்த வேண்டும்.

எடுத்துக்காட்டு: ஒரு சுற்றில், கலெக்டரின் உச்ச மின்னழுத்தம் 8 வோல்ட்கள். உச்ச பேஸ் மின்னழுத்தம் 100 மில்லி வோல்ட் இலாபத்தைக் கண்டுபிடிக்கவும்.

$$A_v = \frac{8V}{100mV} = 80$$

மின்னழுத்த இலாபம்  $A_v = 80$

காமன் எமிட்டர் சுற்றுகளில் கீழே கொடுக்கப்பட்டுள்ள மற்றுமொரு சூத்திரத்தைப் பயன்படுத்தலாம்.

$$\text{மின்னழுத்த இலாபம் } A_v = \frac{\beta X R_L}{R_{in}}$$

$R_L$  = கலெக்டர் லோடு

$R_{in}$  = பேஸ், எமிட்டர் சந்திப்பின் ac மின்தடை.

$$\beta = \frac{I_c}{I_b}$$

### பவர் பெருக்கிகள்

அதிக பவர் இலாபத்திற்காக வடிவமைக்கப்படும் பெருக்கிகளை பவர் பெருக்கிகள் என்கிறோம். மின்னோட்டத்தால் செயல்படுகின்ற 'லோடை' ஐ இயக்கத் தேவையான 'பவரை'க் கொடுப்பதற்காக பவர் பெருக்கிச் சுற்றுகள் பயன்படுத்தப்படுகின்றன. இந்த 'லோடு', மின்சார சக்தியை வேறு ஒரு சக்தியாக மாற்றும் சக்திமாற்றியாக இருக்கலாம். இந்தச் சக்திமாற்றி ஆடியோ சுற்றிலுள்ள ஒலி பெருக்கியாகவோ, விடியோ சுற்றிலுள்ள 'ஹரிசாண்டல் டிப்ளக்ஷன் யோக்' (Horizontal deflection yoke) ஆகவோ இருக்கலாம்.

பவர் பெருக்கிச் சுற்றில் செயலாற்றும் உறுப்புகள் டிரான்சிஸ்டர் அல்லது வெற்றிடக் குழாய்கள் அல்லது ஐ. சியாக இருக்கும். பவர் பெருக்கிச் சுற்றுகள் AF மற்றும் RF சுற்றுகளில்

பயன்படுத்தப்படுகின்றன. அவைகள் AF பவர் பெருக்கிகள் என்றும் RF பவர் பெருக்கிகள் என்றும் வகைப்படுத்தப்படுகின்றன. பவர் பெருக்கிச் சுற்றுகள், கிளாஸ்-A, கிளாஸ்-B, கிளாஸ்-AB அல்லது கிளாஸ்-C முறைகளில் செயல்புகின்றன.

மின்னணுச் சாதனங்களிலும், வானொலியிலும் தொலைக்காட்சிப் பெட்டியின் ஒலிப்பகுதியிலும், பொதுக் கூட்டங்களுக்குப் பயன்படுத்தப்படும் ஒலி பெருக்கி வகைகளிலும், இறுதி வெளியீட்டு நிலை ஒலிப்பெட்டியுடன் (Load) இணைக்கப்படுகிறது. தொலைக் காட்சிப் பெட்டிகளில் நேர்நிலை (Vertical) மற்றும் கிடை நிலை (Horizontal) வளைக்கும் சுற்றுக்கான வெளியீடு (Load) வளைக்கும் சுருள்கள் (Depletion coils) ஆகும். ஒரு முனை (Single ended) கிளாஸ் - A பவர் பெருக்கிகளில் லோடு பவர் டிரான்சிஸ்டருடன் கண்டிப்பாக மேட்ச் செய்யப்படவேண்டும். வெளியீட்டு இம்பிடென்சும் லோடின் இம்பிடென்சும் ஒரே மாதிரி இருந்தால் தான் அதிகபட்ச பவரை 'லோடு'க்கு மாற்ற முடியும்.

பவர் பெருக்கியின் 'லோடு'க்கும் பவர் பெருக்கியின் வெளியீட்டு நிலைக்கும் இடையே சரியான முறையில் இம்பிடென்ஸ் 'மேட்ச்' செய்ய 'மேட்சிங்' மின் மாற்றி (matching transformer / out put transformer) பயன்படுத்தப்படுகிறது. குறைந்த திறன் காரணமாக (45%) கிளாஸ்-A பவர் பெருக்கிகள் அதிகமாக உபயோகத்தில் இல்லை. கிளாஸ்-B பவர் பெருக்கி அதிகத் திறன் (75%) உடையதாக இருப்பதால் அவை புஷ்-புல் சுற்றுகளில் உபயோகப்படுத்தப்படுகின்றன.

### வானொலி அதிர்வெண் (R.F) பவர் பெருக்கிகள்

இவ்வகை பெருக்கிகள் ஒலிபரப்பு டிரான்ஸ்மிட்டர்களில், RF அலைகளுக்கு அதிகமான பவர் கிடைக்க (கிலோ வாட்டுகளில்), இறுதி நிலையில் பயன்படுத்தப்படுகின்றன. இந்த அதிகமான பவர் ஒலிபரப்பு ஆன்டனாவிற்குக் கொடுக்கப்படுகிறது. அந்த பவர், மின்காந்த அலைகளாக எல்லாத் திசைகளிலும் பரப்பப்படுகிறது.

### இலாபத்தைக் கணக்கிடுதல்

$$\text{மின்னோட்ட இலாபம் } A_1 = \frac{\text{வெளியீட்டு ஏ.சி. சிக்னல் மின்னோட்டம்}}{\text{உள்ளீட்டு ஏ.சி. சிக்னல் மின்னோட்டம்}}$$

$$\text{மின்னழுத்த இலாபம் } A_v = \frac{\text{வெளியீட்டு ஏ.சி. சிக்னல் மின்னழுத்தம்}}{\text{உள்ளீட்டு ஏ. சி. சிக்னல் மின்னழுத்தம்}}$$

$$\text{பவர் இலாபம் } A_p = A_1 \times A_v$$

### எடுத்துக்காட்டு

மின்னழுத்த இலாபத்தையும், பவர் இலாபத்தையும் கொடுக்கப்பட்ட மதிப்புகளைக் கொண்டு காண்க.

a) உள்ளீட்ட ஏ.சி. சிக்னல் மின்னோட்டம் = 6 ma

b) வெளியீட்டு ஏ.சி. சிக்னல் மின்னோட்டம் = 300 ma

- c) உள்ளீட்டு ஏ.சி. சிக்னல் மின்னழுத்தம் = 30 mv  
d) வெளியீட்டு ஏ.சி. சிக்னல் மின்னழுத்தம் = 3 வோல்ட்

$$\text{மின்னோட்ட இலாபம் } A_I = \frac{300 ma}{6 ma} = \frac{300}{6} = 50$$

$$\text{மின்னழுத்த இலாபம் } A_V = \frac{3v}{30mv} = \frac{3000}{30}$$

$$= \frac{300}{3} = 100$$

$$\text{பவர் இலாபம்} = A_p = 50 \times 100 = 5000$$

$$\text{விடை : மின்னழுத்த இலாபம்} = A_p = 100$$

$$\text{பவர் இலாபம்} = A_v = 5000$$

#### மின்னழுத்த மற்றும் பவர் பெருக்கிகளின் ஒப்பீடுகள்

மின்னழுத்தப் பெருக்கி	பவர் பெருக்கி
உள்ளீட்டு மின்னழுத்தம் குறைவு	உள்ளீட்டு மின்னழுத்தம்
(மில்லி வோல்ட்களில்)	அதிகம் (2 முதல் 4 வோல்ட்)
உள்ளீட்டு இம்பிடென்ஸ் அதிகம்	உள்ளீட்டு இம்பிடென்ஸ் குறைவு
வெளியீட்டு இம்பிடென்ஸ் அதிகம்	வெளியீட்டு இம்பிடென்ஸ் குறைவு
மொத்த பவர் குறைவு	மொத்த பவர் அதிகம்
மின்னழுத்த இலாபம் அதிகம்	பவர் இலாபம் அதிகம்
சிறிய சிக்னல் பெருக்கிகள்	பெரிய சிக்னல் பெருக்கிகள்
குறைந்த பவர் செலவு	அதிக பவர் செலவு
'லோடு'டன் நேரடியாக	'லோடு'டன் நேரடியாக
இணைக்க முடியாது	இணைக்க இயலும்.

## செயல்படும் முறையைப் பொறுத்து பெருக்கிகளின் வகைகள்

பெருக்கிகள் அதன் செயல்படும் முறையைப் பொறுத்து பலவிதமாக பிரிக்கப்படுகின்றன.

செயல்படும் முறையைப் பொறுத்து, பெருக்கிகள் முக்கியமாக 4 வகைகளாக பிரிக்கப்படுகின்றன.

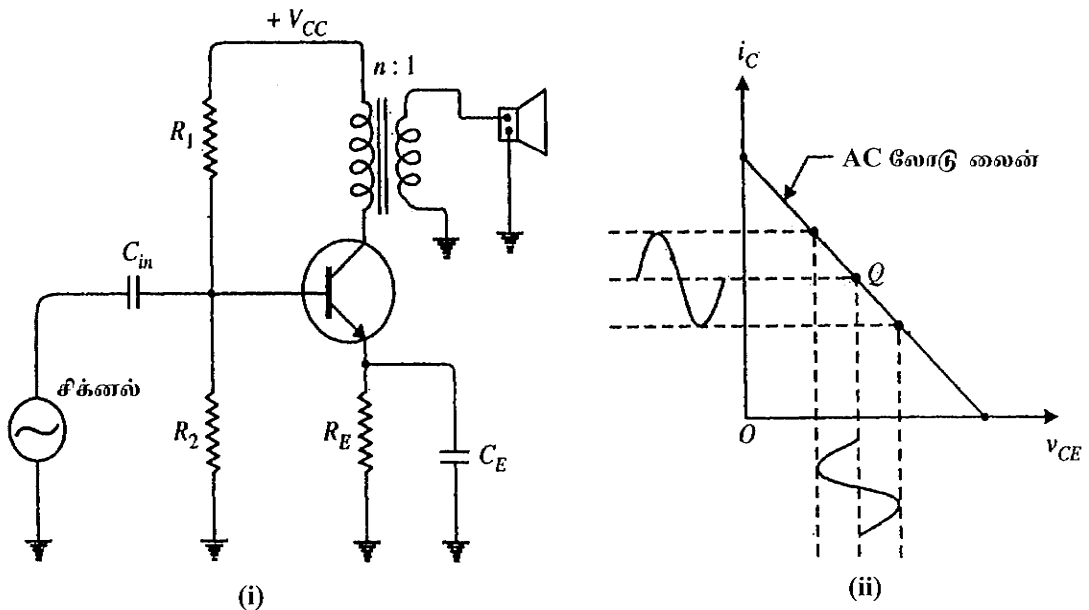
1. கிளாஸ் A பெருக்கிகள்
2. கிளாஸ் B பெருக்கிகள்
3. கிளாஸ் AB பெருக்கிகள்
4. கிளாஸ் C பெருக்கிகள்

### கிளாஸ் A பெருக்கிகள்

பெருக்கி ஒன்றில் உள்ளீடாக கொடுக்கப்படும் சிக்னல் மின்னழுத்தம் முழுமைக்கும் கலெக்டர் மின்னோட்டமானது தொடர்ந்து நிகழுமானால் அந்த வகைப் பெருக்கிகளை கிளாஸ் A (Class - A) வகை பெருக்கி என்று கூறுகிறோம்.

கிளாஸ் A வகைப் பெருக்கிகளில் உள்ளீடு சிக்னல் மின்னோட்டம்  $360^\circ$  யிலும் வெளியீட்டுச் சுற்றில் கலெக்டர் மின்னோட்டம் நிகழும் வண்ணமும் பேஸ் பயாஸ் செய்யப்பட்டிருக்கும்.

சருக்கமாகக் கூறினால் கிளாஸ் A பெருக்கிகளில் கலெக்டர் மின்னோட்டம் தொடர்ந்து நிகழ்வதுடன் வெளியீட்டு அலை வடிவம் மிகக் குறைந்த அளவு குலைவினைக் கொண்டதாக இருக்கும். இவ்வாறு நிகழ்வதற்குக் காரணம் கிளாஸ் A பெருக்கிகளின் இயக்க குணநலத்தைக் குறிக்கும் வரைபடத்தின் (dynamic characteristic curve) நேர் கோட்டுப் பகுதியில் (linear portion) செயல்பாடு முழுவதும் நிகழும்.



படம் 4.24

கலெக்டர் மின்னோட்டத்தின் மாறுதல்கள் பேஸில் உள்ளீட்டு சைகை அலை வடிவம் எப்படி இருக்குமோ, அதே போல் சிறிதும் மாறுதல் இல்லாமல் அப்படியே இருக்கும். இயக்க குணநலத்தைக் குறிக்கும் வரைபடத்தில், நேர்க்கோட்டுப் பகுதியின் மையப்புள்ளி Q என்று படத்தில் குறிக்கப்பட்டுள்ளது. பேஸ் மின்னோட்டத்தின் சரியான அளவு, புள்ளி Q குறிக்கும் அளவாக இருக்க வேண்டும். இது படம் 4.24bல் குறிக்கப்பட்டுள்ளது.

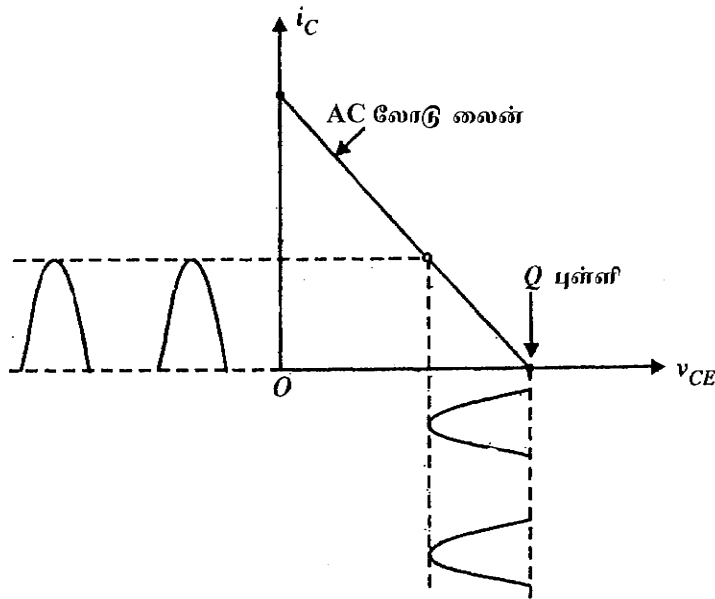
உள்ளீட்டுச் சிக்னல் மின்னழுத்தம் பேஸில் கொடுக்கப்படுவதற்கு முன்பாகவே படத்தில் Q என்று குறிப்பிட்ட அளவிற்கு கலெக்டர் மின்னோட்டம் நிகழ்வது, கிளாஸ் A பெருக்கியின் ஒரு முக்கிய அம்சம் ஆகும். இதையே சிக்னல் உள்ளீடு இல்லாமலிருந்தாலும் மின்னோட்டம் நிகழ்ந்து கொண்டே இருக்கும் என்றும் கூறலாம். ஆகவே இதன் திறன் குறைவாக (45%) இருந்த போதிலும் இந்த வகைச் சுற்றுகள் பெருக்கிகளில் அதிகமாகப் பயன்படுத்தப் படுவதற்குக் காரணம் பல மின்னணு சாதனங்களின் வெளியீடு, குலைவு இல்லாமல் இருப்பதே ஆகும். குறைந்த அளவு சிக்னல் பெருக்கிகளில் (மின்னழுத்தப் பெருக்கிகளில்) குறைந்த அளவு குலைவு உள்ளனவாக இருக்க ஒரு நிலை கிளாஸ் A யைத் தான் பயன்படுத்த வேண்டும்.

### கிளாஸ் B பெருக்கிகள்

கிளாஸ் B பெருக்கிகளில் பேஸ் பயானானது கட்-ஆப் (Cut-off) மதிப்பிற்குச் சமமாக இருக்க வேண்டும். கலெக்டர் மின்னோட்டம்  $I_c$  ஆனது தோராயமாக பூஜ்யமாக இருக்க வேண்டும்.

சிக்னல் உள்ளீடு பேஸிற்குக் கொடுக்கப்படும் போது பாசிடிவ் அரை சைக்கிளின் போது மட்டும் கலெக்டர் மின்னோட்டம் நிகழும். இது படம் 4.25 காட்டப்பட்டுள்ளது.

சிக்னல் பேஸிற்கு கொடுக்கப்படாத போது கலெக்டர் மின்னோட்டம் நிகழாத காரணத்தால் பேட்டரியிலிருந்து பவர் செலவாகாது. அதனால் கிளாஸ் B பெருக்கியின் திறன் அதிகமாக இருக்கும். (75%)



படம் 4.25